

# *Vincent SV-382*

**Amplificateur audio vidéo intégré 6.1 canaux**

## *Mode d'emploi*



**Version française © A.V.COM 2004, tous droits réservés.**

# Vincent SV-382

*Cher client.*

*Nous vous félicitons et vous remercions d'avoir choisi un amplificateur intégré home-cinéma Vincent. Avant toute utilisation, nous vous recommandons de lire attentivement ce mode d'emploi afin de profiter pleinement des possibilités et des grandes qualités offertes par ce produit.*

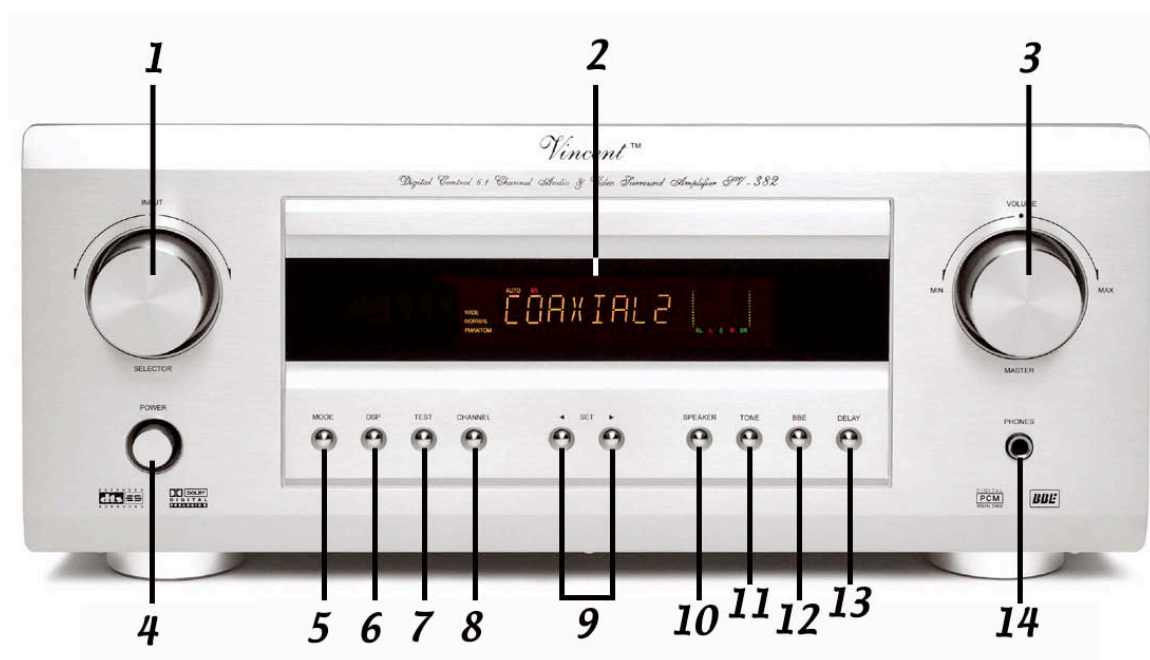
*Dans les pages qui suivent, vous trouverez une description complète de cet appareil ainsi que les procédures nécessaires à son paramétrage.*

*Ces procédures décrites en détail obéissent à une certaine logique dont le but est de faciliter les opérations de réglages. Nous vous conseillons de les respecter à la lettre.*

## **Mises en garde :**

- **Ne pas exposer l'appareil à un degré d'humidité excessif.**
- **Ne pas utiliser dans un environnement excessivement poussiéreux.**
- **Ne pas utiliser à proximité d'une source de chaleur importante.**
- **Ne jamais démonter l'appareil : Cela pourrait entraîner un risque d'électrocution et vous ferait perdre définitivement le bénéfice de la garantie constructeur.**
- **Le constructeur se réserve le droit de modifier ses produits sans préavis.**

# Vincent SV-382: PANNEAU FRONTAL



**1: Sélection de source.**

**2: Afficheur central.**

**3: Réglage volume.**

**4: Interrupteur Marche / Arrêt.**

**5: Touche Mode (Stéréo, Stéréo élargie, Multicanal, etc.)..**

**6: Touche DSP (processeur d'ambiances sonores).**

**7: Touche Test (bruit tournant pour régler les niveaux sur les différents canaux).**

**8: Touche Canal (sélection du canal pour réglage du niveau sonore indépendant).**

**9: Touches Set (Balance G/D ou réglage du paramètre indiqué dans l'afficheur).**

**10: Touche Speaker (sélection des voies pour paramétrage «Large», «Small», «No»).**

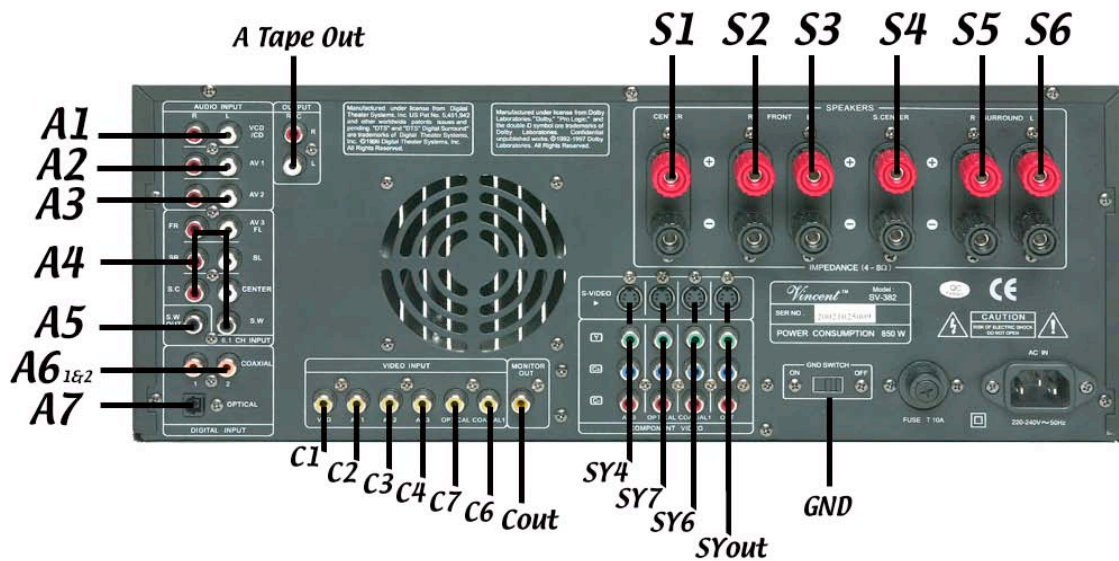
**11: Touche Tone ( Grave, Aigu, Balance).**

**12: Touche BBE (Correction du son selon trois modes).**

**13: Touche Delay (réglage du retard sonore sur certains canaux).**

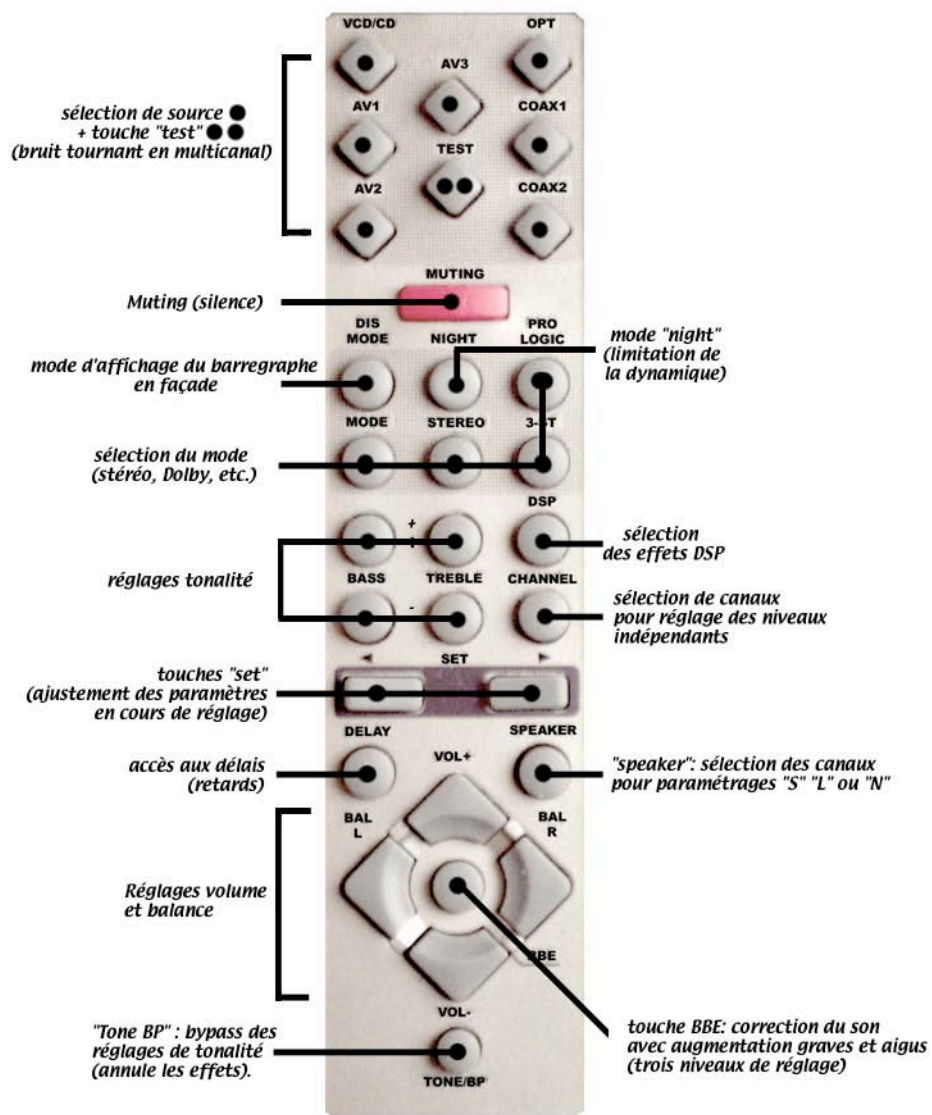
**14: Prise casque (Jack 6,35 mm).**

# Vincent SV-382: PANNEAU ARRIERE



- S1: Sortie haut-parleur canal central avant.
- S2: Sortie haut-parleur canal avant droit.
- S3: Sortie haut-parleur canal avant gauche.
- S4: Sortie haut-parleur canal central arrière.
- S5: Sortie haut-parleur canal arrière droit.
- S6: Sortie haut-parleur canal arrière gauche.
  
- A1: Entrée audio analogique VCR/CD.
- A2: Entrée audio analogique AV1.
- A3: Entrée audio analogique AV2.
- A4: Entrée audio analogique multicanale directe = AV3.
- A5: Sortie Subwoofer.
- A6 1&2: Entrées audio numériques coaxiales 1&2.
- A7: Entrée audio numérique optique.
  
- C1 à C7: Entrées vidéo composites associées aux entrées audio (A1 à A7) de mêmes numéros  
(C1 est couplée avec A1, C2 avec A2, etc.).
- Cout: Sortie vidéo composite.
  
- SY4, SY7, SY6: Entrées vidéo S-Vidéo et YUV associées aux entrées audio de même numéro.
- SYout: Sorties vidéo S-Vidéo et YUV.
  
- GND: Commutateur de mise à la masse du châssis.
- A Tape Out: Sortie audio analogique pour magnéto (Tape).

# Vincent SV-382: Télécommande



# Vincent SV-382

## **MISE EN ROUTE.**

. Après avoir relié toutes les enceintes et les sources de votre système au SV-382, la mise en route s'effectue à l'aide de l'interrupteur M/A (Marche/Arrêt) en façade.

. L'appareil ne dispose pas de fonction « veille », il est soit totalement éteint, soit allumé. Son extinction ne peut pas se faire depuis la télécommande : il faut utiliser la touche M/A en façade.

. A l'allumage, le volume se configure automatiquement sur -60 dB mais l'appareil conserve en mémoire la dernière source sélectionnée avant extinction. De même, tous les réglages « mode », et les paramétrages des haut-parleurs du système sont stockés en mémoire.

. Tous les réglages et possibilités de paramétrages de l'appareil peuvent être effectués depuis le panneau frontal ou la télécommande. Pour un repérage plus aisé, les noms des touches sont identiques.

. A la première utilisation, il est nécessaire de paramétrer votre amplificateur en fonction du système d'enceintes que vous utilisez, afin d'exploiter correctement ses possibilités.

**NOTE** : Lorsqu'il est utilisé avec une source audio numérique, l'appareil détecte automatiquement le type de signal en entrée (PCM 44.1 kHz ; Dolby Digital, etc.). Lorsque le type de signal change (passage du menu au film, par exemple), ou après un silence total sur le disque source, l'appareil peut effectuer une recherche automatique de type de signal et produire un silence (muting) de quelques secondes. Ce phénomène tout à fait normal évite les bruits de commutations (Clics) dangereux pour les enceintes.

# Vincent SV-382

## **Configuration «pas à pas».**

**Note importante :** Les processeurs et amplis intégrés Vincent n'utilisent pas de fonction d'affichage à l'écran OSD (On Screen Display). En effet, tous les réglages s'effectuent facilement, en lisant simplement les indications portées sur l'afficheur central de l'appareil. Il n'est pas nécessaire de brancher et d'allumer un diffuseur d'images pour paramétrer votre processeur ou votre amplificateur intégré Vincent.

Le paramétrage complet d'un ampli ou processeur home-cinéma Vincent nécessite un ordre précis dans les opérations que nous vous décrivons ci-après. Le non respect de cet ordre peut générer des messages d'erreur (« ERROR ») si l'on tente d'intervenir sur un paramètre de façon aléatoire.

Avant de procéder à tout réglage ou paramétrage de votre SV-382, vous devez le renseigner sur le nombre et le type d'enceintes que vous utilisez.

. **Pressez une fois la touche « SPEAKER »** (façade ou télécommande).  
L'afficheur indique « FRONT » suivi de la lettre « S » (Small) ou « L » (Large).

L'indication FRONT signifie que vous avez sélectionné les enceintes principales (avant) du système.

Les touches « SET » permettent de paramétrer les canaux en mode « S » (Small) ou « L » (Large).

- Si vos enceintes sont de taille suffisante pour restituer un bon niveau dans le grave, sélectionner « L ». Les enceintes fonctionnent de façon « normale » en restituant toute la bande de fréquences.
- Si les enceintes sont de type satellite, sélectionnez « S ». Dans ce cas, un filtre interne à l'appareil coupe le grave sur les enceintes et le renvoie vers le caisson (sortie « Subwoofer »).

. **Pressez une nouvelle fois la touche « SPEAKER ».**

L'afficheur indique « Center » suivi de la lettre « S », « L » ou « N » (None).

Vous vous apprêtez, ici, à paramétrer la voie centrale avant.

A l'aide des touches « SET », sélectionnez le mode « L », « S » ou « N » (mode « N » si vous ne disposez pas d'enceinte centrale).

. **Pressez une nouvelle fois la touche « SPEAKER ».**

L'afficheur indique « Rear » (canaux arrière) suivi de la lettre « S », « L », ou « N ».

Même remarque et même procédure de paramétrage que pour la voie centrale avant. On remarque que ce réglage est valable pour les trois enceintes arrière.

. **Pressez une nouvelle fois la touche « SPEAKER ».**

L'afficheur indique « Subwoofer » suivi de la lettre « Y » (Yes) ou « N » (no).

Sélectionnez « Y » si vous disposez d'un caisson et « N » si votre système n'en dispose pas. On note que si les canaux avant principaux du système sont paramétrés sur « Small », le subwoofer se met automatiquement sur « Y » (Yes).

# Vincent SV-382

## . Paramétrage du mode.

En fonction de l'utilisation que vous prévoyez pour votre amplificateur, vous devez sélectionner un mode, Stéréo ou Multicanal. En pressant une ou plusieurs fois la touche « Mode », vous sélectionnez les fonctions « Stéréo » (2 canaux), puis « 3-Stéréo » (stéréo élargie avec voie centrale plus canaux avant G et D), puis « Pro-Logic » (5.1 canaux), puis « Pro-Logic II » (6.1 canaux).

. Les modes disponibles dépendent du paramétrage effectué pour les enceintes. Par exemple, si les enceintes centrale et arrière sont sur « N » (none), seul le mode stéréo est disponible.

. En modes « Pro-Logic » et « Pro-Logic II », l'appareil détecte automatiquement le type de signal et se commute tout seul sur « Dolby Digital » ou « DTS » (sous réserve que le lecteur DVD sorte le bon signal : configurer « Audio out SPDIF/RAW » pour un lecteur Vincent)). En cours de lecture de signaux DTS et Dolby Digital, l'action de la touche mode permet de passer en restitution Dolby Digital EX (6.1 canaux) ou DTS ES (6.1).

## . Réglages des délais

*Les différentes enceintes de votre système ne sont pas forcément à la même distance de votre point d'écoute. Souvent, les voies arrière sont plus proches de vous que les enceintes frontales. De même, la voie centrale avant est souvent un peu plus près de vous que les voies gauche et droite. L'idéal, pourtant, est que vous perceviez exactement en même temps le son issu de chaque enceinte. Pour pallier ces écarts de distances, il est nécessaire de retarder le son émis par les enceintes les plus proches de vous.*

. En mode Dolby-Pro-Logic le retard ne peut s'appliquer qu'aux canaux arrière. Il peut aller de 15 à 30 ms.

. En Dolby Digital ou DTS, un retard peut également s'appliquer à la voie centrale avant, entre 0 et 5 ms (de 0 à 15 ms pour les canaux arrière).

Calcul du retard à appliquer :

*Mesurez la distance entre le point d'écoute et les voies avant, entre le point d'écoute et la centrale puis entre le point d'écoute et les canaux arrière. Reportez les valeurs sur une feuille et calculez les écarts de distance. Sachant que la vitesse du son est d'environ 340 m/s, une milliseconde (ms) correspond à une compensation de distance de 34 cm (3 ms pour compenser un mètre d'écart).*

*Exemple : Si les voies avant sont à 3m du point d'écoute et que les canaux arrière sont à 2m, l'écart en distance vaut  $3-2 = 1$  mètre. Il faut alors appliquer un retard de 3 ms aux canaux arrière.*

## . Réglage des niveaux relatifs entre les canaux

. En pressant la touche « canal » une ou plusieurs fois, on accède successivement aux paramétrages de niveaux indépendants pour chaque canal. Lorsque le canal que l'on veut corriger est ainsi sélectionné, il suffit de presser l'une des touches « Set » pour modifier le niveau sonore (après avoir quitté le mode test).

. En pressant la touche « test », le processeur génère un bruit rose tournant qui alimente successivement toutes les enceintes et le caisson du système. Ce bruit permet de régler le niveau sur chaque canal en temps réel en pressant les touches « SET + » ou « SET - » (pour les canaux avant G et D, le réglage intervient sur la balance).



# Vincent SV-382

## ***En cours d'utilisation.***

En cours d'utilisation de votre appareil, vous pouvez intervenir sur de nombreux paramètres comme le mode (pour passer de multicanal en stéréo, par exemple), le niveau relatif entre les canaux, les délais, etc.

En complément, nous vous fournissons une liste des principales possibilités de l'appareil afin que vous puissiez l'utiliser au maximum de son potentiel.

. **Bouton « DSP »** : active la fonction DSP qui simule des environnements ou ambiances sonores (huit modes : Live, Hall, Pops, Simu, Disco, Class, Matrix, Rock).

. **Boutons « Tone »** : correction de tonalités grave et aiguë.

. **Bouton « Tone/BP »** : Bypass de la fonction « tone ». Coupe l'effet des correcteurs de tonalité pour une restitution linéaire. Presser la touche une nouvelle fois pour réactiver les correcteurs.

. **Bouton « DIS MODE »** : Dans l'afficheur central, chaque canal est accompagné d'un petit barregraphe (vu-mètre à diodes) qui s'active au rythme des informations sonores. La touche « Dis Mode » permet de sélectionner le mode d'affichage de ces barregraphes (trois modes : Level 1, Level 2, Level 3).

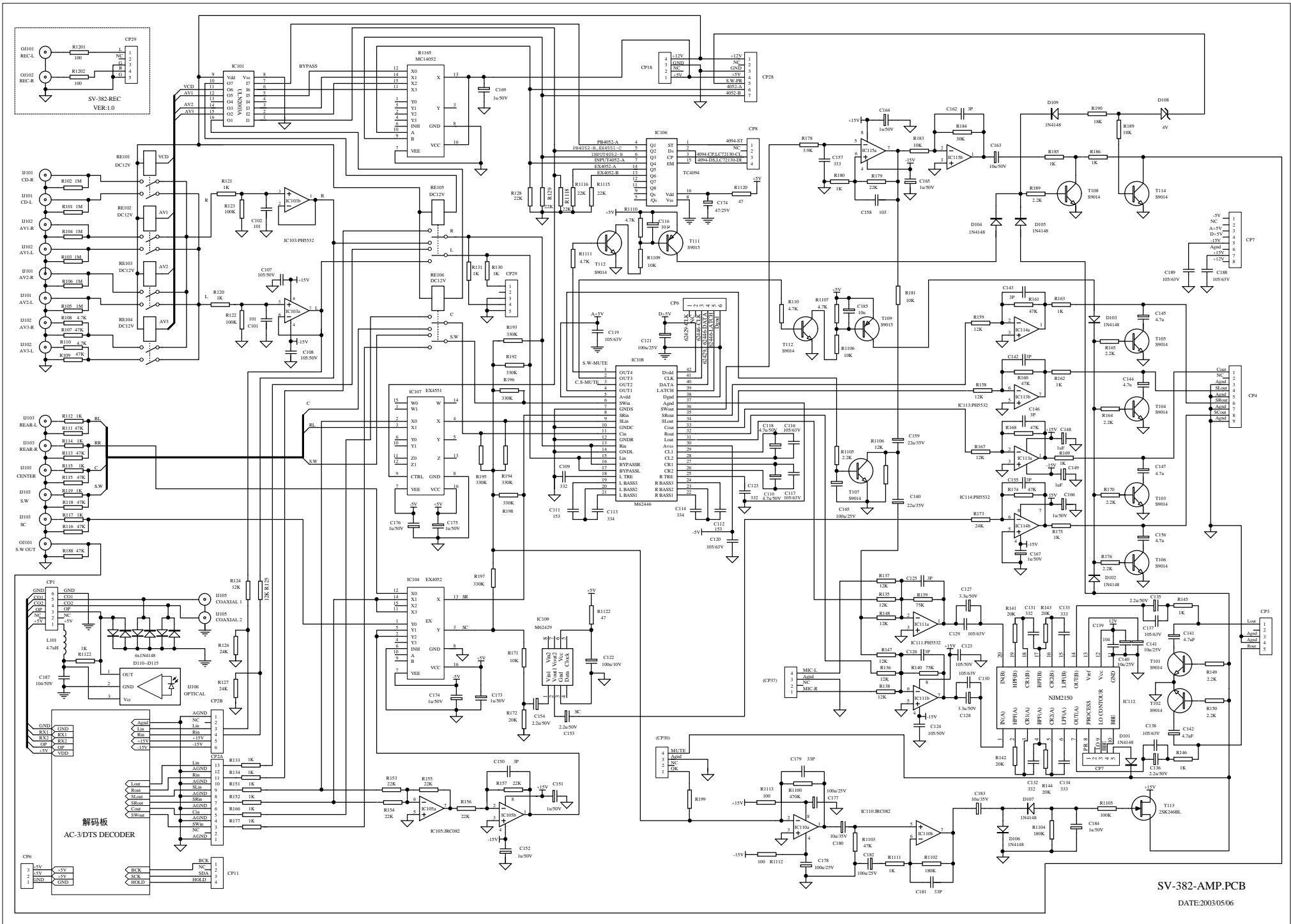
. **Bouton « Night »** : Diminution de la dynamique pour ne pas perturber le voisinage lors d'écoutes tardives. L'intelligibilité des dialogues est conservée mais les impacts violents sont moins marqués. Attention : La source doit être spécifiquement encodée pour que ce mode soit accessible.

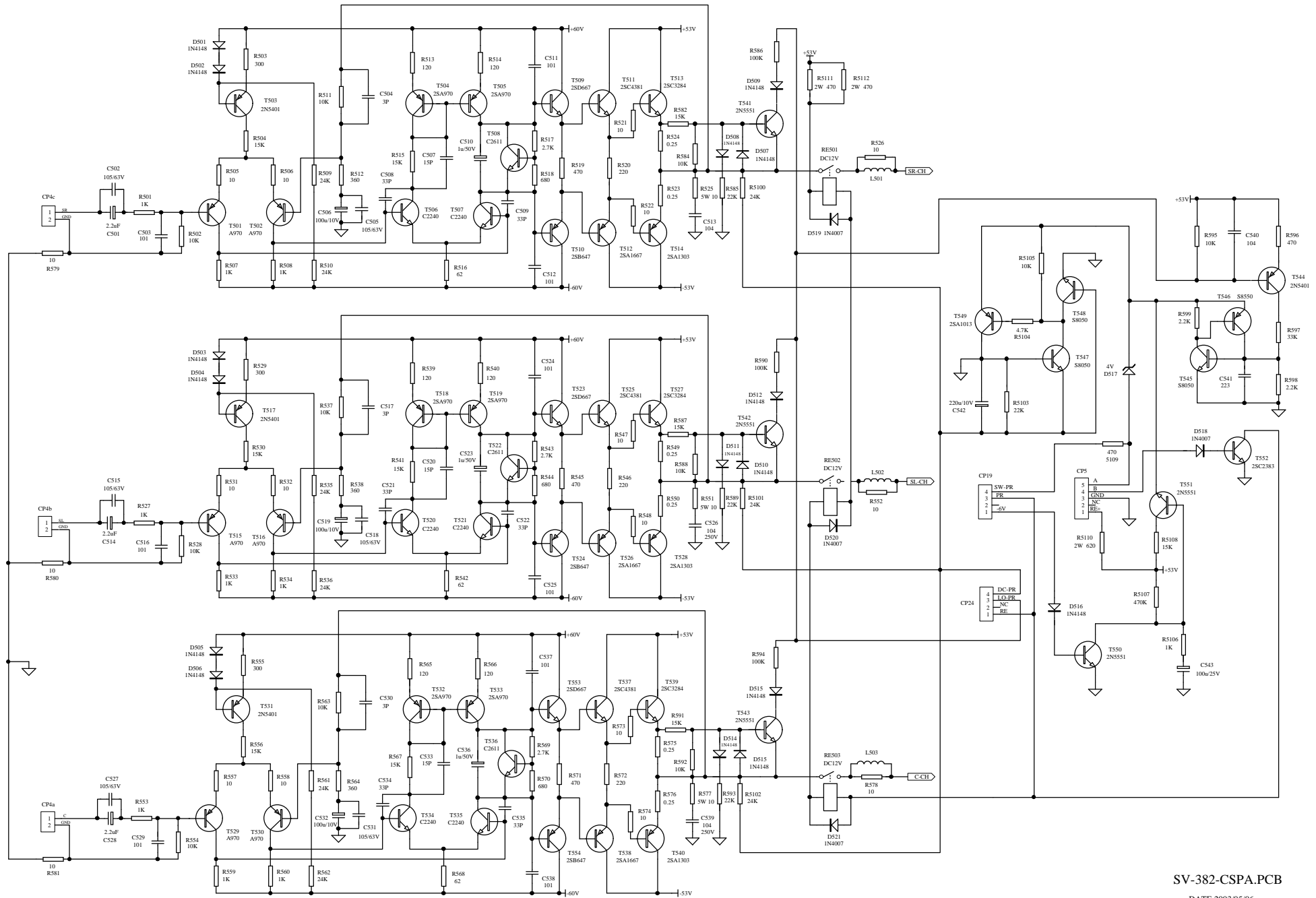
. **Bouton « BBE »** : Sélection des trois modes « BBE » de correction de la réponse en fréquence (BBE Mode 1, Mode 2 et Mode 3). La correction BBE modifie la réponse dans le grave et dans l'aigu dans des proportions variables (suivant le mode). Le son est plus clair, plus dynamique, plus « puissant ».

# Vincent SV-382

## CARACTERISTIQUES:

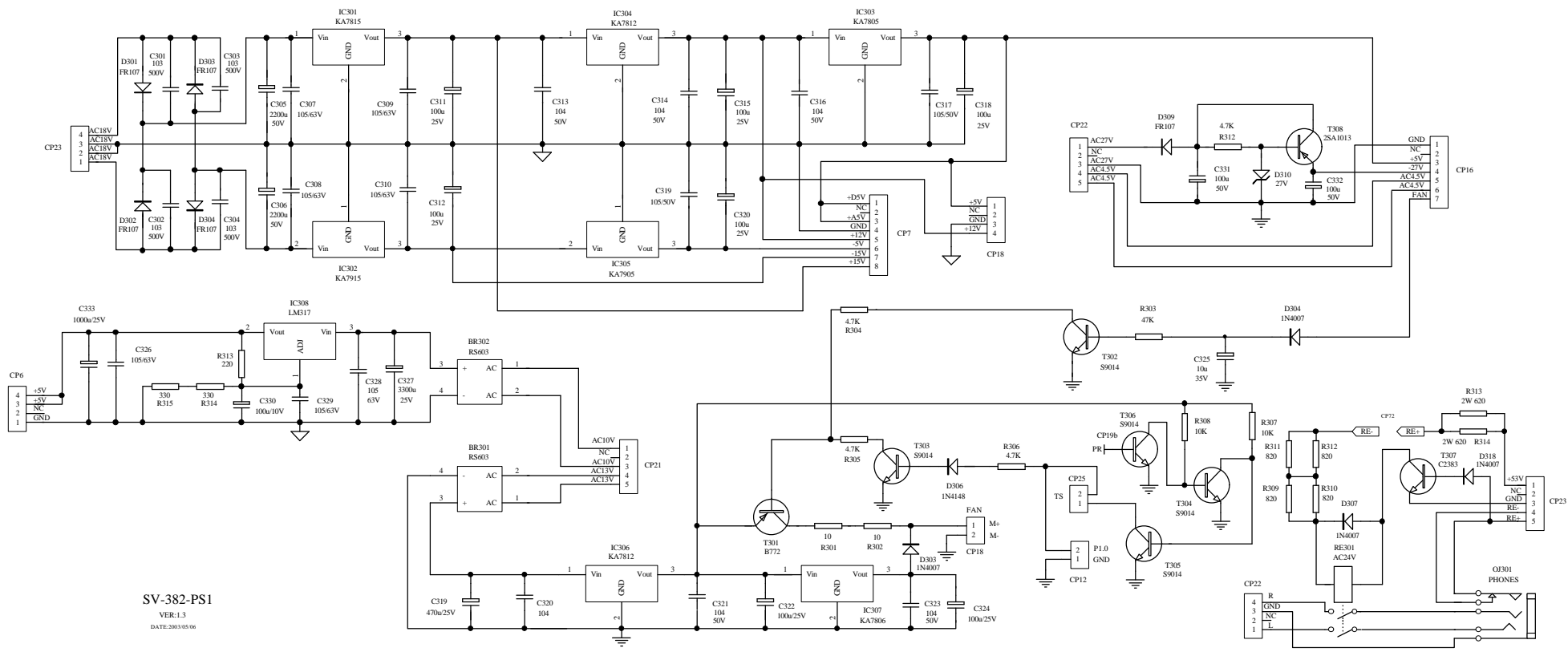
- . **Type** : intégré audio vidéo 6.1 canaux.
- . **Alimentation** : Transformateur toroïdal blindé 750 VA.  
Capacité totale de filtrage : 40.000  $\mu$ F.
- . **Transistors utilisés** : 2SA1386 / 2SC3519 (6 paires).
- . **Entrées audio numériques** : 2 coax, 1 optique.
- . **Entrées audio analogiques** : 4 stéréo Cinch. Une 6.1 Cinch.
- . **Sorties audio** : 1 Tape stéréo.
- . **Entrées vidéo** : 4 composites, 3 S-Vidéo, 3 YUV.
- . **Sorties vidéo** : 1 composite, 1 S-Vidéo, 1 YUV.
- . **Formats** : Dolby Digital, Digital EX, Pro-Logic I et II, DTS, DTS-ES.
  
- . **Technique** :
  - . Puissance : 6 X 100 W / 8 $\Omega$  - 6 X 150 W / 4  $\Omega$ .
  - . Rapport S/B : > 90 dB.
  - . Distorsion harmonique: < 0,02 %.
  - . Bande Passante : 20 Hz – 20 kHz.
  - . Sensibilité entrée : 300 mV.
  - . Impédance entrée : 47 k $\Omega$ .
  - . Consommation : 850 W.
  
  - . Dimensions (L x H x P) : 430 x 185 x 460 mm.
  - . Poids : 19 kg.



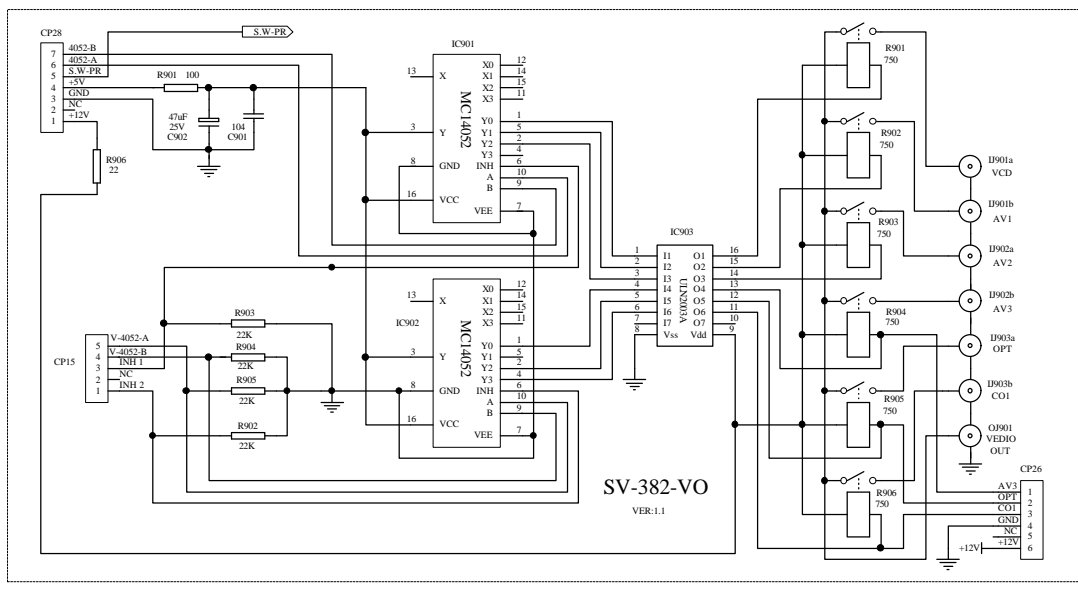


SV-382-CSPA.PCB

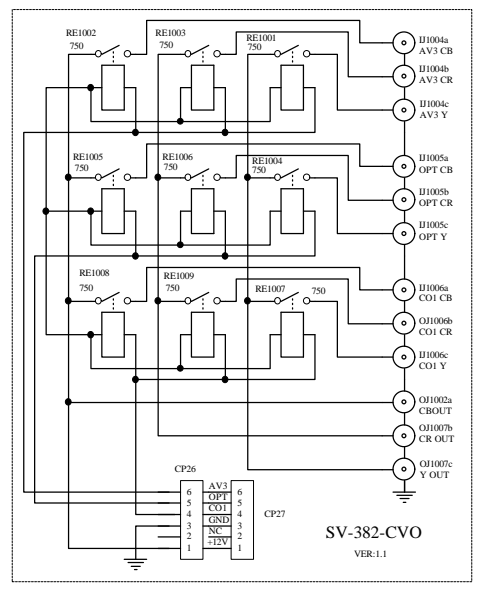
DATE:2003/05/06



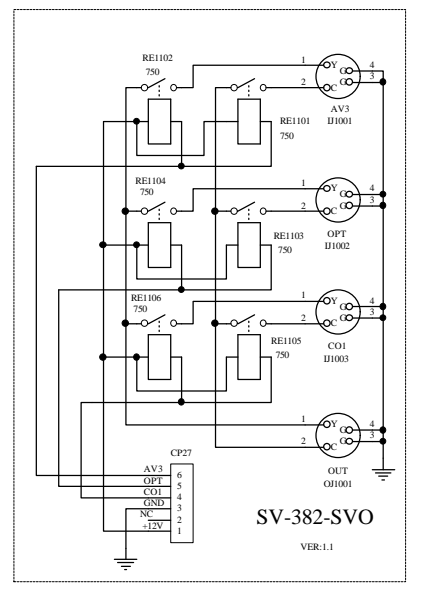
**SV-382-PS1**  
 VER.1.3  
 DATE:2003/05/06



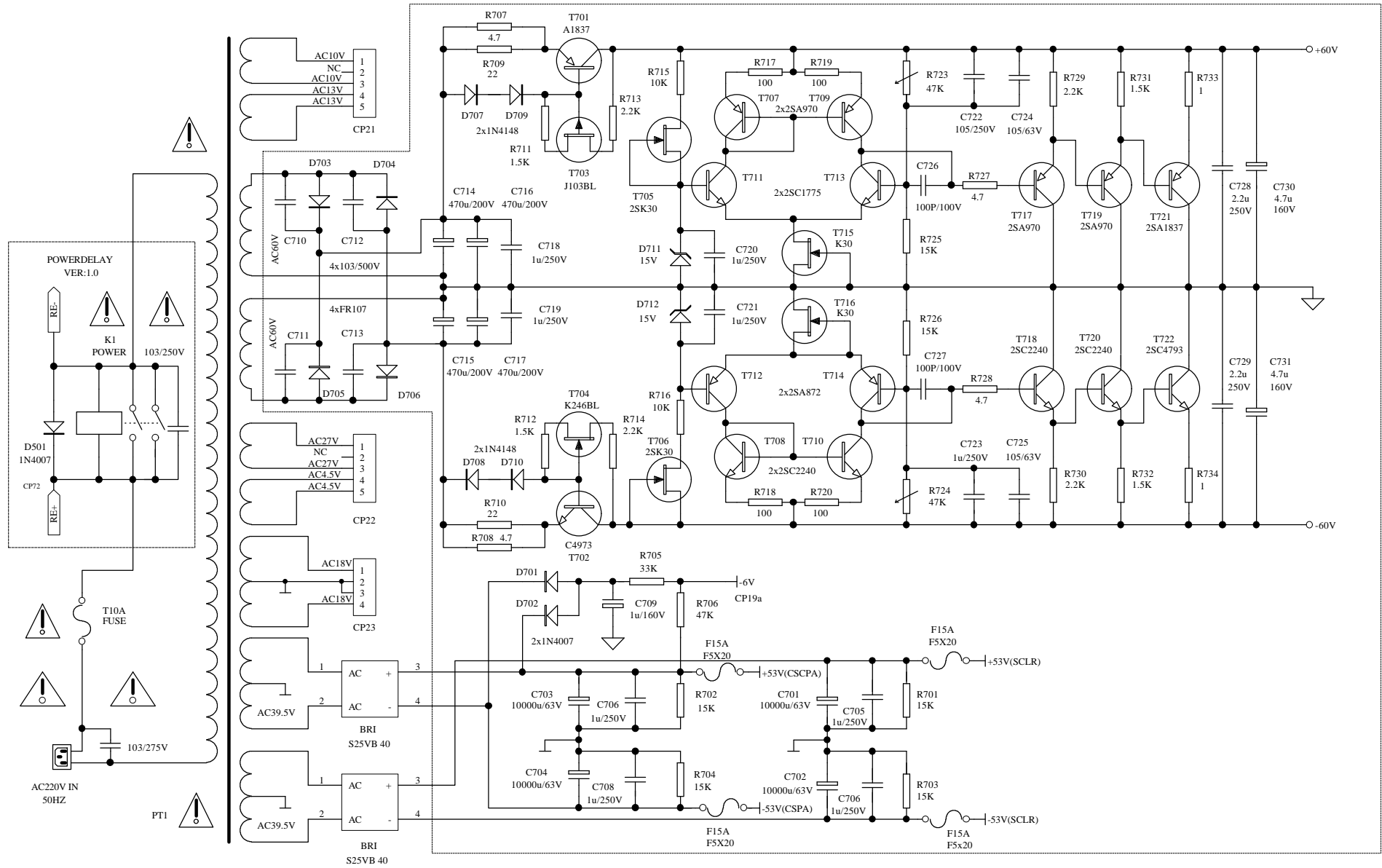
**SV-382-VO**  
 VER.1.1

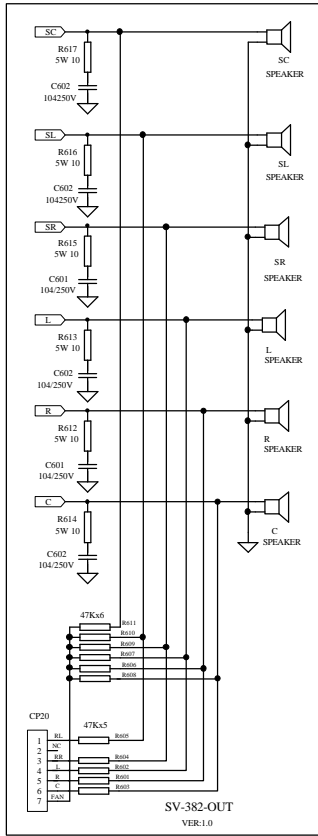
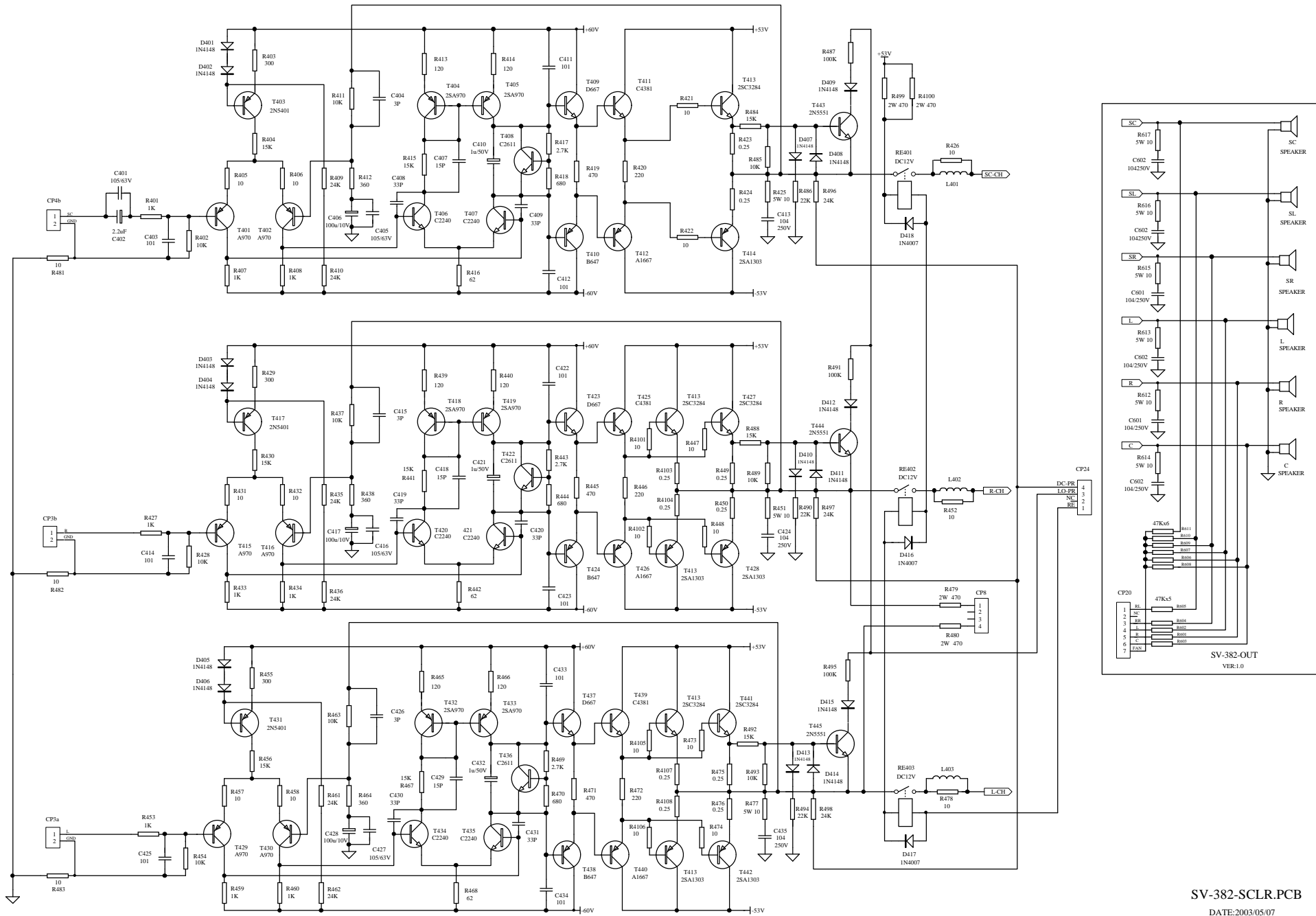


**SV-382-CVO**  
 VER.1.1

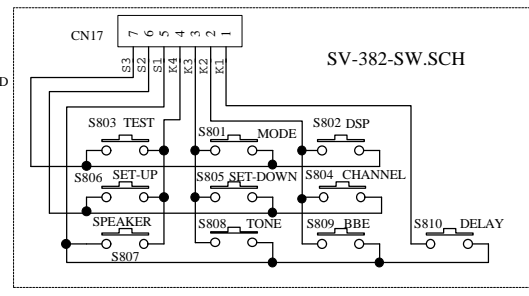
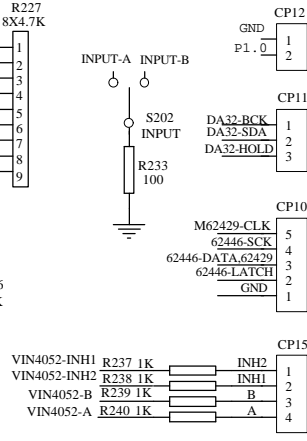
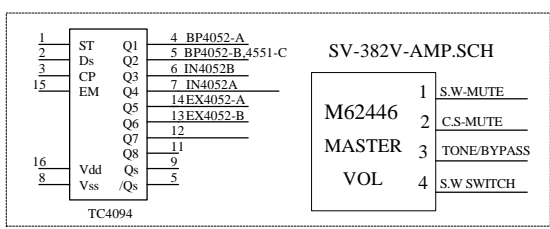
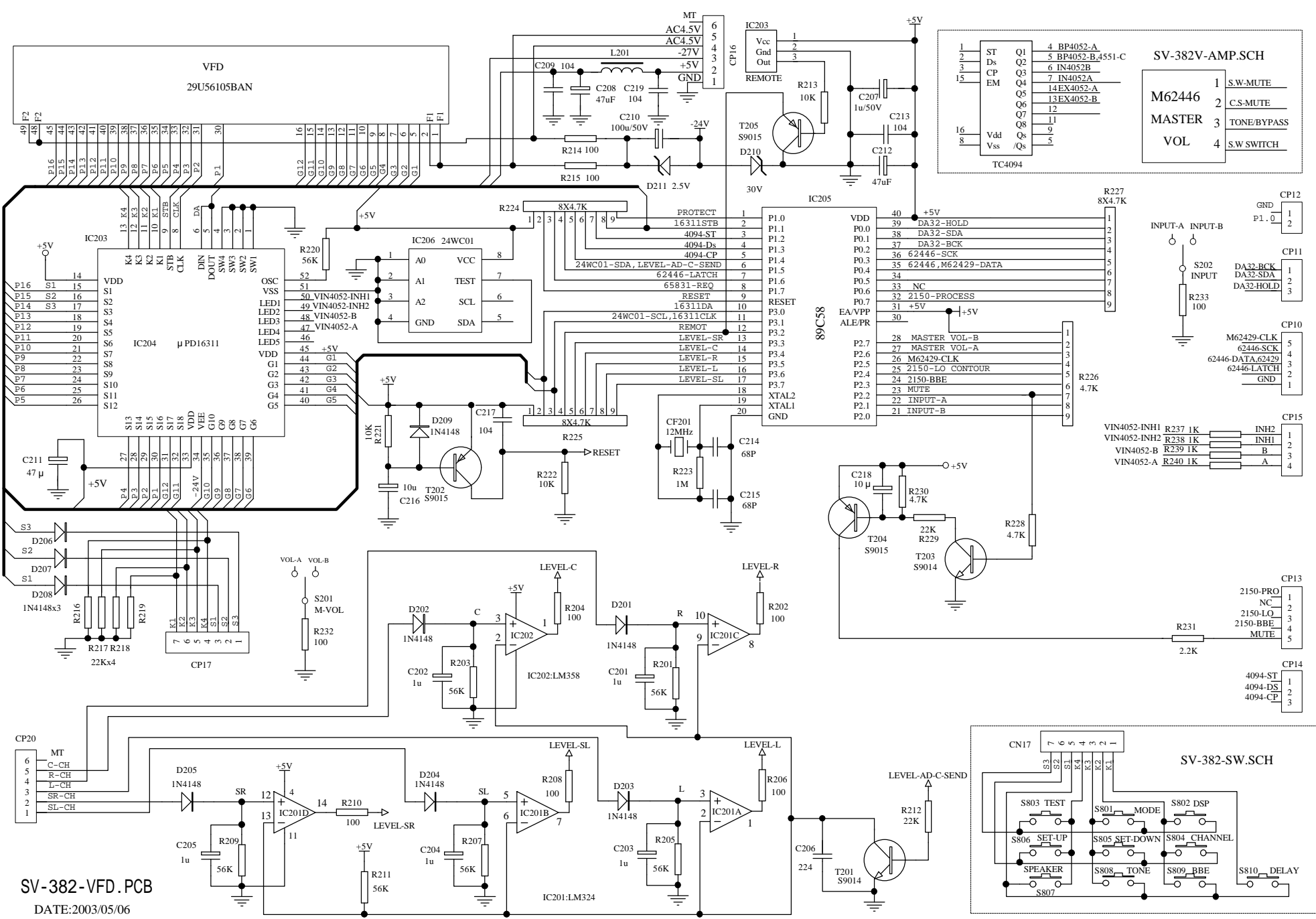


**SV-382-SVO**  
 VER.1.1





SV-382-SCLR.PCB  
DATE:2003/05/07



SV-382-VFD.PCB  
DATE:2003/05/06