

THORENS

Service

**ANLEITUNG
MANUAL**



TD 2001

Der THORENS-Plattenspieler TD 2001

Chassis und Antrieb

Ein besonderes Merkmal dieser Geräteserie ist eine innenliegende Schwingchassis-Konstruktion mit optimiertem Masseschwerpunkt. Die klangliche Abstimmung zwischen Laufwerk und Tonarm, wurde durch die Kombination von Massivholz-Chassis und dem Schwingchassis aus furniertem Spezialholz (MDF) erreicht.

Der Antrieb erfolgt durch einen geräuscharmen, 24-poligen Zweiphasen-Synchronmotor.

Plattenteller und Motorlager

Das Plattentellerlager braucht erst nach einigen tausend Betriebsstunden oder nach jahrelangem Stillstand eine Nachölung. Man verwende Titan Super Synt. Öl, THORENS Bestell-Nr. 7 846 065.

Die Lager des mit niedriger Drehzahl laufenden Synchronmotors benötigen während der Lebensdauer des Motors keine Pflege.

Tonarm TP 90

Es ist nicht empfehlenswert, Justierungen an der Lagerungseinheit vorzunehmen, da die Größe vieler Tonarm-Parameter nur mit speziellen Meßeinrichtungen ermittelt werden kann. Ein schadhafter Tonarm sollte deshalb nach Möglichkeit komplett ausgetauscht werden.

Der Austausch von Tonarm-Baugruppen, wie sie in der separaten Service-Anleitung TP 90 dargestellt sind, darf nur von versiertem Fachpersonal vorgenommen werden.

The THORENS Recordplayer TD 2001

Sub-chassis and Drive-system

One of the special features of this series is the unique sub-chassis constructed with an optimal center of gravity. Sonical tuning of plinth and tonearm, respectively tonearm-board, has been achieved by using solid veneered wood for the plinth and a special, veneered MDF for the sub-chassis.

A very low-noise 24-pole, dual-phase synchronous motor drives the platter via belt.

Platter and motor-bearings

The platter's main-bearing needs re-lubrication only after thousands of playing hours, or if the recordplayer has not been in use for some years. Use Titan Super Synthetik-Oil (THORENS Ref.-Nr. 7846065). The bearings of the low-speed synchronous motor need no maintenance as long as the motor lasts.

Tonearm TP 90

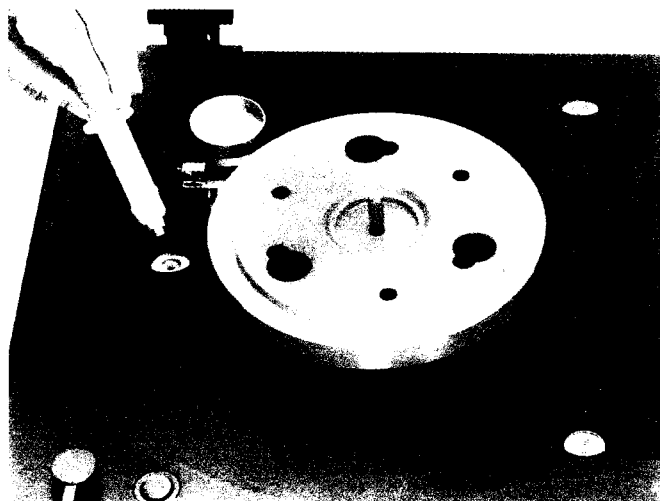
We **do not** recommend to "tweek" the delicate tonearm-bearings, as there are too many parameters that make the tonearm and its bearings work in a correct manner and, therefore, they can only be treated with a special measuring equipment. In the unlikely case of malfunction, the entire tonearm should be replaced, if possible.

Changing parts, as indicated in the TP 90's service manual (available seperately), should be executed by qualified personnel only.

Schwingchassis- und Riemenlaufjustierung

Schwingchassis-Justierung

Das Schwingchassis ist an drei Blattfedern aufgehängt. Sie sind justierbar, ohne daß dazu das Gerät demontiert werden muß. Lediglich die drei Abdeckkappen sind zu entfernen. Zur Einstellung ist das Spezialwerkzeug, Best.-Nr. 6520009, oder ein entsprechend angeschliffener Schraubenzieher zu verwenden (Bild 1). Die Einstellung ist richtig, wenn die Oberflächen von Schwingchassis und Chassis eine Ebene bilden.



Bild/Figure 1

Zur optischen Kontrolle werden der umgedrehte Plattenteller und die Gummimatte auf den Antriebsteiler aufgelegt. Bei richtiger Justage des Schwingchassis läuft der Antriebsriemen auf dem größten Durchmesser der Motorriemenscheibe. Der Riemen darf nicht an der Riemengabel streifen. (Bild 2).



Bild/Figure 2

Riemenlauf-Justierung

Eine zusätzliche Justierungsmöglichkeit zur Antriebsriemenverstellung befindet sich am Motorflansch (Bild 3).

Durch Lösen bzw. Festziehen der **hinteren** Schraube kann der Antriebsriemen nach oben bzw. nach unten justiert werden.

LINKSDREHUNG – Riemenverstellung nach oben Δ

RECHTSDREHUNG – Riemenverstellung nach unten ∇

Sub-chassis and Belt adjustments

Sub-chassis adjustments

The sub-chassis is suspended on three leaf-springs. All three springs are adjustable without taking the baseplate apart. Simply remove the three plastic caps on the plinth's top surface. Use the special tool provided (Ref.-Nr. 6520009) or a suitable screwdriver with a blade broad enough to fit into the slots (Fig. 1).

Adjustments are correct if both plinth and sub-chassis are at the same level.

Finally, use your eyesight to confirm the adjustments you have made. Turn the platter upside down, fit it onto the sub-platter and add the rubber mat. Start the motor. Provided that all adjustments have been correctly executed, the belt will run along the pulley's outermost diameter. The belt must not touch the guiding-fork (Fig. 2).

Belt adjustments

You will find an additional facility at the backside of the motor's flange (Fig. 3). Loosening or tightening the screw that is closest to the cover's hinge, you may adjust the pulley, respectively the belt up or down by slightly turning the screw.

LEFT TURN: belt rises up Δ

RIGHT TURN: belt moves down. ∇



Bild/Figure 3

Tonarmausbau

Die Bodenplatte entfernen. Sie ist mit sechs Schrauben befestigt. Nach dem Auslöten der fünf Tonarmlitzen aus den Stecklötösen der Endschalt-Leiterplatte und dem Lösen der Schraube 8053164, kann die Schaltblende 7886024 nach rechts aus der Lichtschranke gedreht und abgenommen werden.

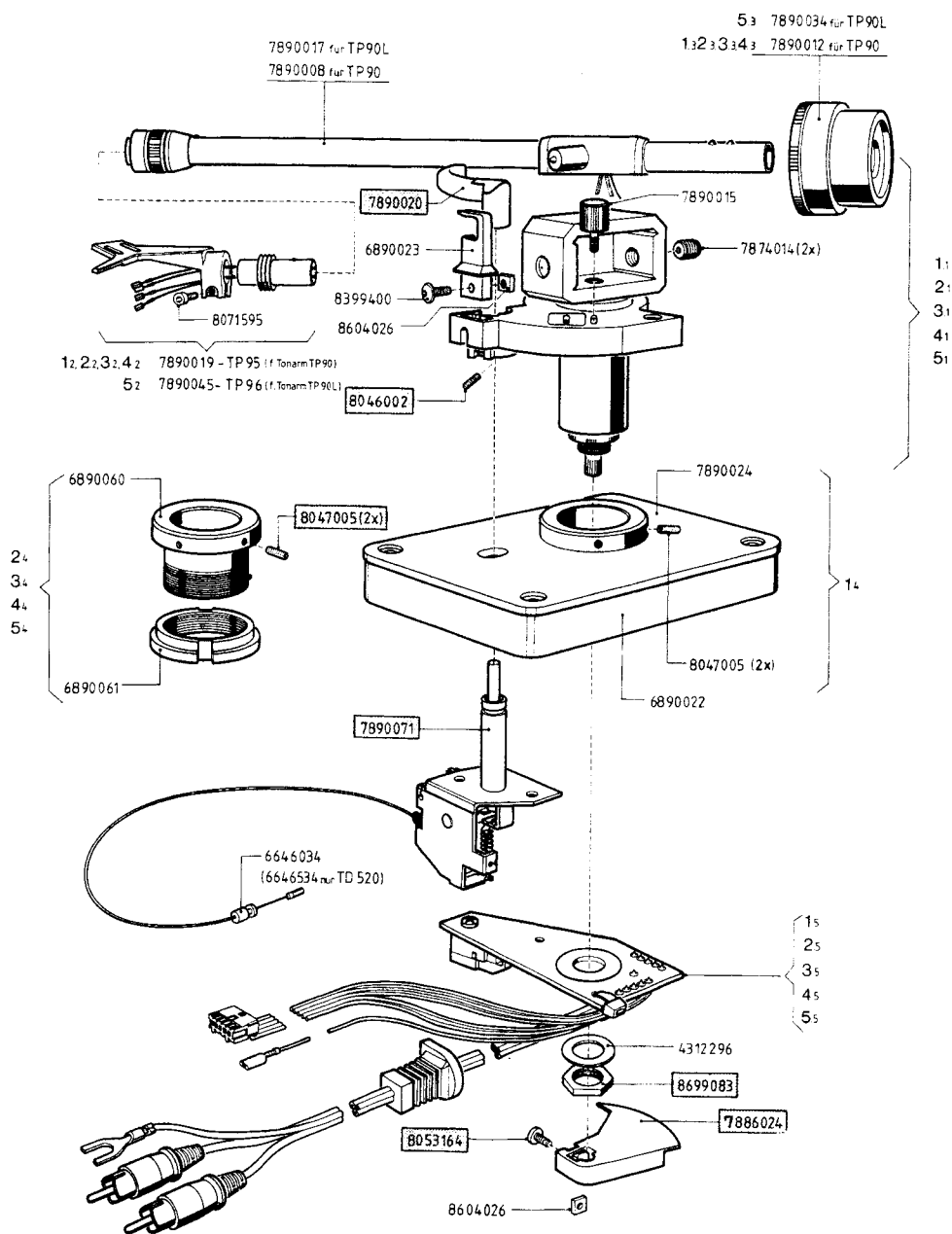
Dann die Mutter 8699083 aufschrauben und die Endschalt-Leiterplatte abnehmen (Leiterplatte wird im Gerät belassen). Die Liftbank 7890020 nach Lösen der Schraube abnehmen. Dazu wird ein 1,5 mm Sechskantschlüssel benötigt (siehe Bild 5, Seite 5). Danach Gewindestift 8046002 lösen und Lift-Platte und der Lift werden im Gerät belassen.

Nach dem Lösen der zwei, im Flansch befindlichen Gewindestifte, wird der Tonarm nach oben entnommen.

Dismantling of the tonearm

Remove the baseplate which is fastened with six screws. After soldering-off the five Litz-wires from the soldering-bar and removing the screw (8053164) the aperture can be turned to the right away from the LED and detached. Open the nut (8699083) and remove the shut-off circuit-board (leave the circuit-board inside).

Detach lift-support (7890020) after loosening the screw. A 1,5 mm allen-key is needed to accomplish this (see fig.5, P.5). Loosen screw (8046002) and pull lift-assy. downwards. Leave shut-off circuit-board and lift-assy. inside the plinth. Remove tonearm after loosening the two allen-screws (8047005) located in the tonearm's flange.



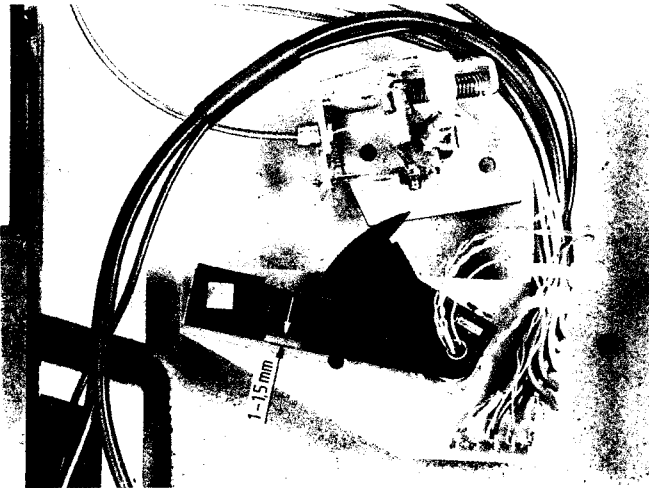
Tonarmeinbau

Der Einbau des Tonarmes erfolgt in umgekehrter Reihenfolge zum Ausbau. Beim Einstecken des Tonarmes in den Flansch ist darauf zu achten, daß der Tonarm mit eingerastetem Tonarmrohr, parallel zur Außenkante des Chassis verläuft.

Danach ist der Lift 7890071 zu montieren und die Liftbank 7890020 auf der Liftachse zu befestigen.

Nach dem Einbau der Endschalter-Leiterplatte wird die Schaltblende 7886024 aufgesetzt und in die Lichtschranke eingeführt.

Die Schaltblende muß so justiert werden, daß die gerade Kante der Blende ca. 1 bis 1,5 mm aus der Lichtschranke übersteht und mit der Außenkante des Lichtschrankengehäuses fluchtet (Bild 4). Vor dem Festschrauben der Schaltblende ist darauf zu achten, daß sie in der Mitte der Lichtschrankengabel frei beweglich ist (Einstellmaß = 5 mm von Leiterplatte bis Unterkante Schaltblende).



Bild/Figure 4

Die fünf Tonarmmitzen werden wieder an die Stecklötösen gelötet (Reihenfolge: gn, rt, masse, ws, bl).

Zum elektrischen Abgleich wird das Gerät eingeschaltet und am Testpunkt 3 (Schaltbild 1, Seite 8) ein Gleichspannungsmeßgerät angeschlossen. Der Tonarm wird ganz zur Plattenmitte an den Anschlag geschwenkt. Mit Potentiometer P3 sind nun 0,5 V einzustellen. Befindet sich der Tonarm in seiner Raste, so sind ca. 4,7 V zu messen.

Nach dem elektrischen Abgleich der Endabschaltung, wird die Bodenplatte wieder angeschraubt.

Die Höheneinstellung des Tonarmes ist in der Bedienungsanleitung TD 2001 auf Seite 10 beschrieben.

Liftbank-Einstellung

Die Liftbank wird so eingestellt, daß sich die Nadelspitze in abgehobenem Zustand 5-6 mm über der Plattenoberfläche befindet. Dazu wird ein 1,5 mm Sechskantschlüssel benötigt. (Bild 5)

Installing the tonearm

Installing the tonearm follows the opposite procedure of dismantling it. When inserting the tonearm into its flange make sure the tube is held by the armrest and that it is parallel to the right edge of the plinth.

Install lift-assy. (7890071) and fasten lift-support (7890020) onto it.

After mounting the shut-off circuit-board attach aperture and move it underneath the LED. Adjust the aperture so that its straight edge has an overhang of about 1 mm to 1,5 mm towards the LED and is flush with the outer edge of the LED'S housing (Fig. 4). Before fastening the aperture, make sure that it moves freely underneath the center of the LED. (It measures 5 mm from circuit-board to the lower edge of the aperture).

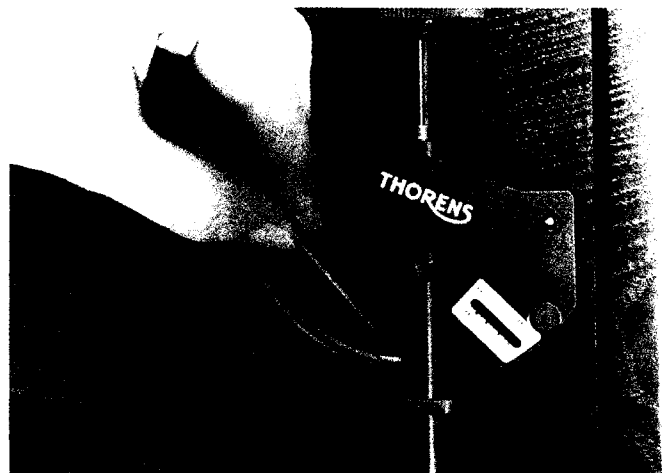
Solder the Litz-wires into the respective eyes on the soldering-bar, i.e. in the following order: green, red, gnd. white, blue. In order to accomplish an electrical adjustment for the automatic lift-off/shut-off, switch on power and connect a DC measuring instrument to testing-point 3 (please, refer to circuit diagram). Move the tonearm towards the center of the platter until it stops. Using potentiometer P 3, adjust 0,5 V in this arm position. If the tonearm is in its armrest, you should then read ca. 4,7 V.

After finishing the electrical adjustments, re-install base-plate. Adjustments for the tonearm's height (i.e. VTA) are described in the TD 2001 owner's manual on page 11.

Lift-support adjustments

Lower or rise the lift-support so that the stylus is held 5 mm to 6 mm (depending on the dimensions of the cartridge) above the record, when the arm-tube is resting on the lift-support and the lift is in its "up" position.

A 1,5 mm allen-key is needed to accomplish this (Fig. 5).



Bild/Figure 5

Antriebselektronik TD 2001

Der Plattenspieler TD 2001 wird mit einer Wechselstrom-Niederspannung zwischen 16 und 19 Volt betrieben. Diese Spannung liefert ein Steckertransformator. Ihr Absolutwert ist von geringer Bedeutung, weil die Spannung nach der Gleichrichtung für die Versorgung kritischer Baugruppen elektronisch stabilisiert wird.

Als Stabilisator wirkt einer der Operationsverstärker aus dem IC Z 103/4 in Verbindung mit der Zenerdiode D 106.

Vier Operationsverstärker dienen in Verbindung mit ihren zugehörigen Komplementär-Transistorendstufen T 102 ... T 109 als Antriebselektronik für den Synchronmotor M. Dafür sind jeweils zwei dieser Verstärker zu einer Brückenschaltung zusammengefaßt. Zwei Verstärker speisen also je eine der beiden Motorwicklungen. Da diese Motorwicklungen um 90° phasen verschoben angesteuert werden müssen, genügt eine einfache Rückkopplung über zwei frequenzbestimmende RC-Elemente, um die Schaltung gleichzeitig als Sinusgenerator für die Antriebsfrequenz wirken zu lassen.

Mit dem Potentiometer P 2 wird die Frequenz für 33 1/3 U/min und mit P 1 für 45 U/min eingestellt.

Drive Electronics TD 2001

TD 2001 turntables are powered from a low-voltage AC source between 16 and 19 Volts. This voltage is provided by a plug transformer. The exact value of the power voltage is of little importance, since it is rectified and electronically stabilized for supplying critical components in the turntable. Stabilization is performed with the operational amplifier in Z 103/4 together with Zener diode D 106.

Four operational amplifiers with the associated complementary power transistors T 102 - T 109 are arranged in two bridge circuits as the drive electronics for the synchronous motor M. Two amplifiers thus feed each of the two motor windings. Since the winding drive signals must be separated by an angle of 90°, simple feedback through two frequency-determining RC networks allows the circuit to be used simultaneously as a sinewave generator for the drive frequency. The frequency for 33 1/3 rpm is adjusted with potentiometer P 2, for 45 rpm with P 1.

Endabschaltung

Der Verstärker Z 103/3 wirkt durch die Beschaltung mit C 103 und R 104 als Differenzierer. Fährt die Abtastnadel in die Auslaufrille der Schallplatte, so wird die Ausgangsspannung von Z 103/2 schnell erhöht. Die Spannung am Ausgang des Differenzierers Z 103/3 steigt infolgedessen auf einen Wert von nahezu 15 V an. Über D 101, R 105 und R 107 wird der Eingang der selbsthaltenden Triggerschaltung Z 102/1 angesteuert, und am Ausgang fällt die Spannung von 15 V auf 1,5 V zurück. Der Transistor T 101 öffnet und schaltet den Haltemagneten HM ab. Gleichzeitig wird über D 103 die Schwingung des Motor-Antriebsgenerators unterbrochen.

Soll der Antriebsmotor wieder gestartet werden, so wird der Tastkontakt S 2 (START) geschlossen und der Eingang 2 des Schwellwertschalters Z 102/1 an 0 V gelegt. Der Ausgang von Z 102/1 erhält eine Spannung 15 V, welche den Transistor T 101 durchschaltet.

Der Transistor T 101 versorgt den Haltemagneten HM. Durch Absenken des Tonarms wird der Anker mechanisch angelegt und elektrisch gehalten. Die Differenzierschaltung Z 103/3 wird wirksam und damit auch die Endabschaltung. Der gleichzeitig durch den R 121 u. C 110 ausgelöste Puls sorgt für ein schnelles Anschwingen des Generators.

Die Sperre über D 103 wird aufgehoben, der Motor läuft an.

Auto-Stop

Amplifier Z 103/3 functions as a differentiator with C 103 and R 104. When the pickup stylus enters the lead-out groove of the record, the output voltage of Z 103/2 quickly rises. The voltage at the output of differentiator Z 103/3 increases as a result to a level near 15 V. The input of the latching trigger circuit is driven through D 101, R 105 and R 107 and the voltage at the output falls from 15 V to 1.5 V. Transistor T 101 is turned off, thus releasing holding magnet HM. Oscillation of the motor drive generator is simultaneously interrupted via D 103. The motor is restarted by closing pushbutton contact S 2 (START) and connecting input 2 of threshold switch Z 102/1 to 0 V. A voltage of 15 V appears at the output of Z 102/1, turning on transistor T 101.

Transistor T 101 switches holding magnet HM. While the tone arm has been lowered, the armature is pulled in and held. The differentiating circuit Z 103/3 is activated and 103/3 thereby the auto-stop function, as well.

The interruption of oscillation via D 103 is likewise cancelled, and the drive motor starts.

Einstellungen und Meßwerte

Mit dem Potentiometer P 2 wird zuerst die Geschwindigkeit 33 1/3 U/min eingestellt, dann erfolgt mit dem Potentiometer P 1 die Einstellung für 45 U/min. Diese Reihenfolge ist unbedingt einzuhalten!

Zur Geschwindigkeits-Ermittlung benutzt man zweckmäßigerweise eine geeignete Stroboskopscheibe. Genauer wird die Messung bei Verwendung einer Meßschallplatte in Verbindung mit einem Zähler.

Zur eventuell notwendigen Fehlerermittlung dienen die Spannungsangaben in Tabelle I.

Adjustments and Measurement Data

The speed is first adjusted for 33-1/3 rpm with potentiometer P 2, and then for 45 rpm with potentiometer P 1. Do not change this sequence.

A suitable stroboscope disk may be used for determining the rotational speed. More exact measurements may be made with a test record and electronic counter.

The voltage data in Table I may be used for determining possible defects.

Tabelle I Elektronik Meßwerte

Table I Circuit Measurements

Schalter Switch S 1	U~ N ₁ -N ₂	J~ N ₁ -N ₂	U- TP 1	U- TP 5	U- TP 6	U- TP 7	U~ TP 8-TP 11	U- TP 8-TP 11
Stop	ca. 19 V	38 mA	ca. 24 V	1,6 V	4,7 V ± 8%	1,4 V	-	1,4 V
33 U/min laufend, running	17 V	140 mA	19 V	5,5 V	unverändert 4,7 V ± 8% invariable	die Hälfte des Meßwertes an TP 1 Half of the value measured at TP 1 + 0% / - 6%	3,3 V	die Hälfte des Meßwertes an TP 1 Half of the value measured at TP 1 + 0% / - 6%
45 U/min laufend, running	17 V	130 mA	19 V	5,5 V		+ 0% / - 6%	4,0 V	+ 0% / - 6%
33 U/min stehend, stopped	19 V	38 mA	24 V	1,6 V		1,4 V	-	1,4 V
45 U/min stehend, stopped	19 V	38 mA	24 V	1,6 V		1,4 V	-	1,4 V

Bezugspunkt für alle Messungen ist TP 2

Reference point for all measurements is TP 2

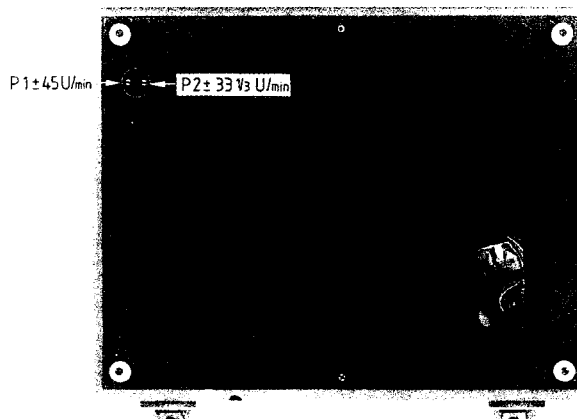
Die Geschwindigkeitseinstellung 33 1/3 U/min. bzw. 45 U/min. kann auch bei geschlossenem Gerät vorgenommen werden. Dafür ist in der Bodenplatte, im Einstellbereich der Leiterplatte eine Bohrung angebracht (Bild 6).

Reihenfolge der Einstellung:

zuerst P 2, 33 1/3 U/min.
dann P 1, 45 U/min.

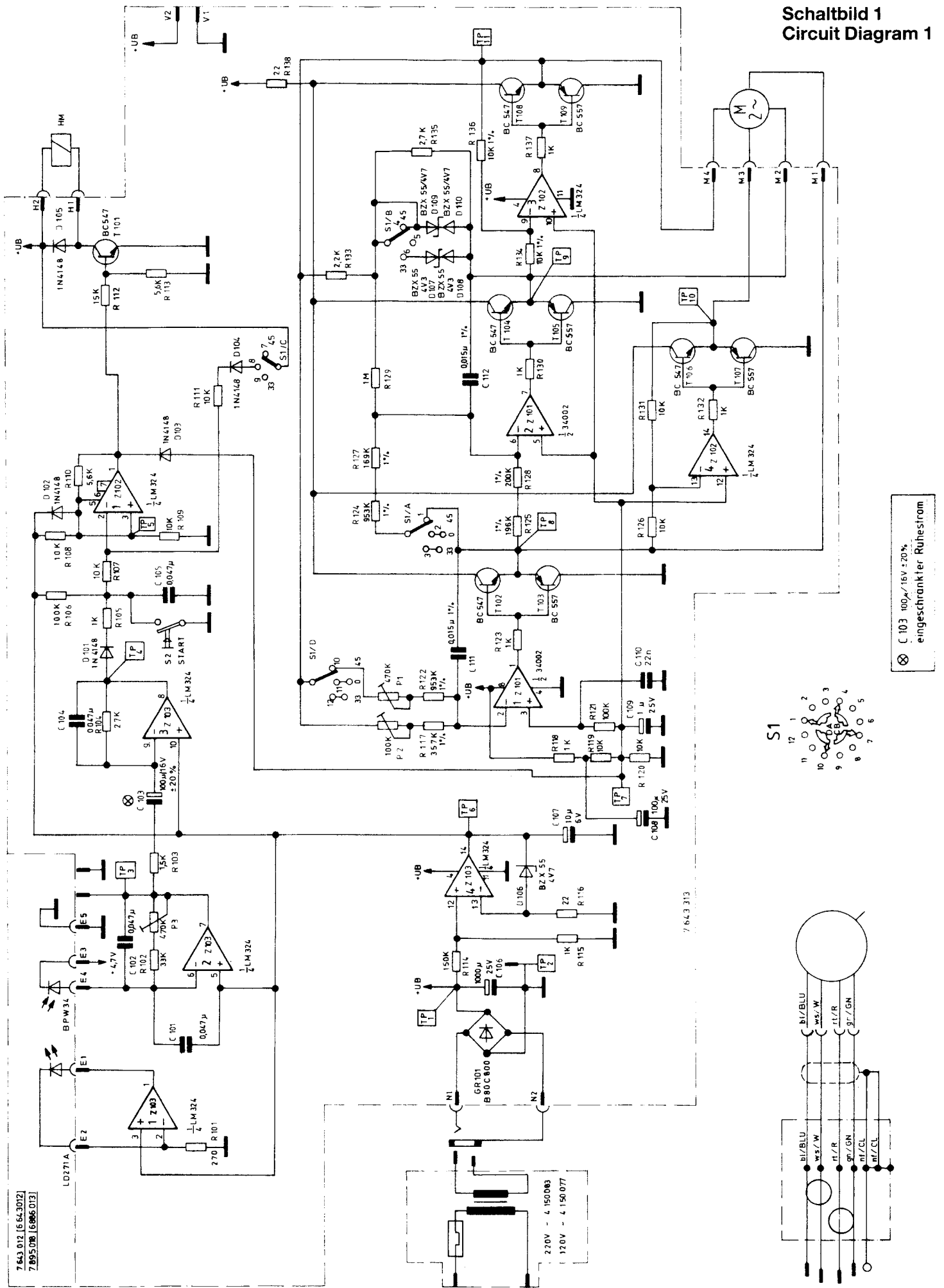
Speed adjustments (33 1/3 RPM and 45 RPM) can be executed even when the baseplate is in place.

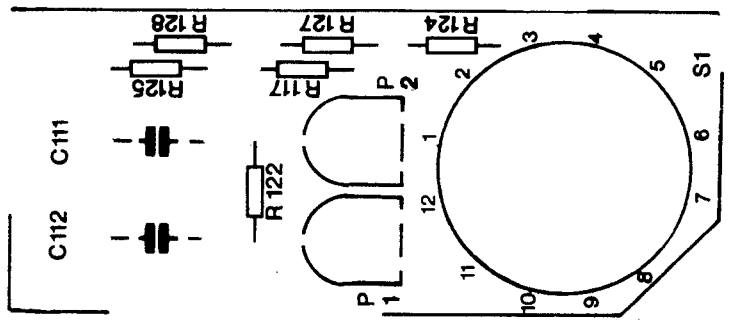
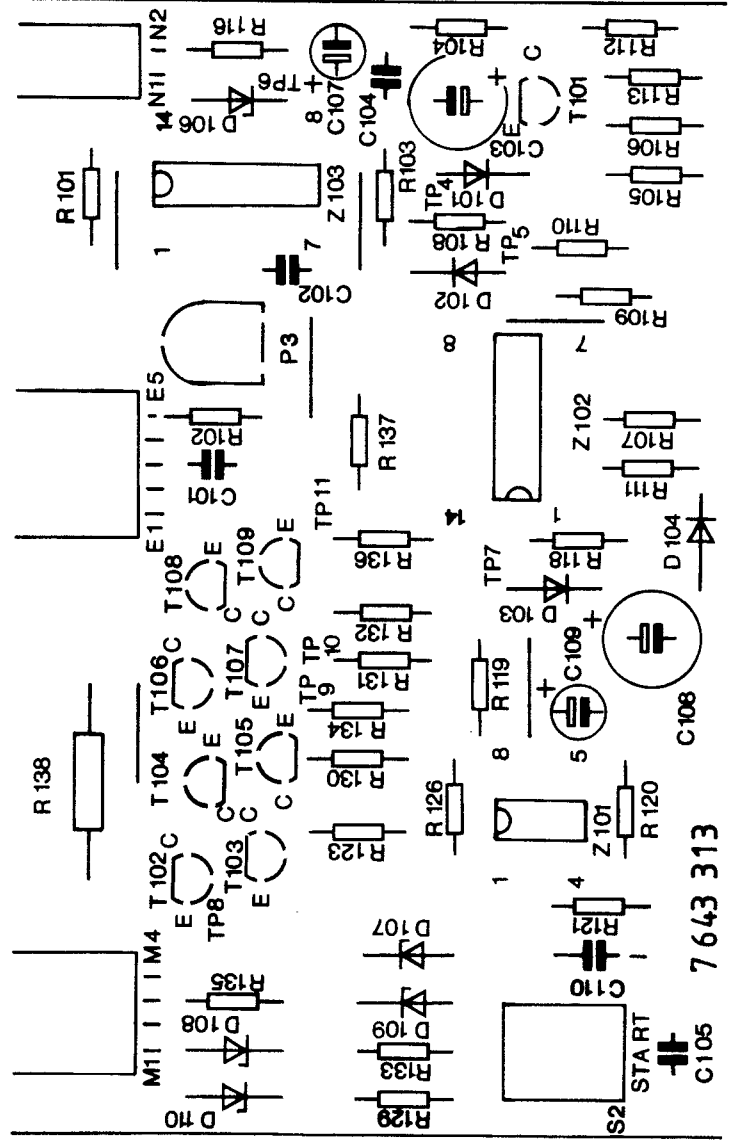
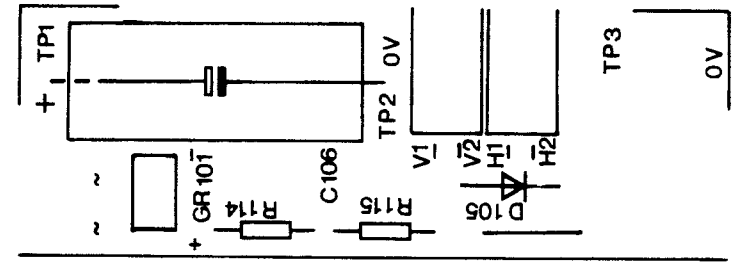
A hole in the baseplate gives access to two potentiometers, P 1 and P 2 (Fig. 6). Adjust P 2 for 33 1/3 RPM **first** and then P 1 for 45 RPM.

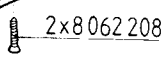
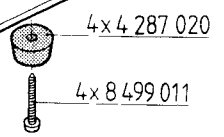
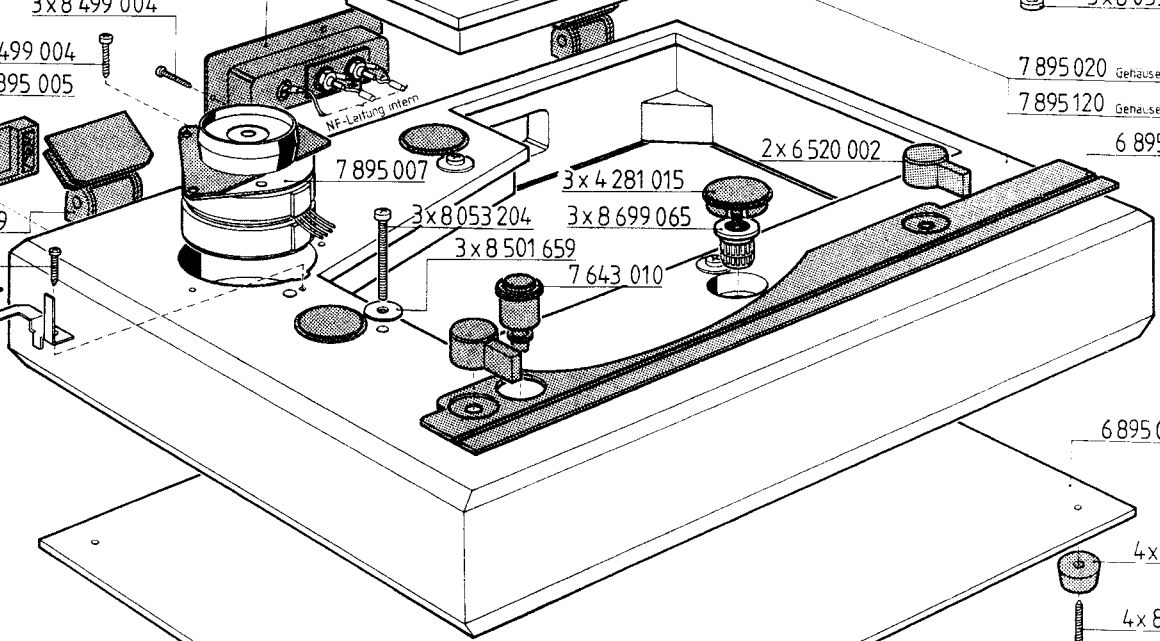
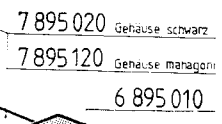
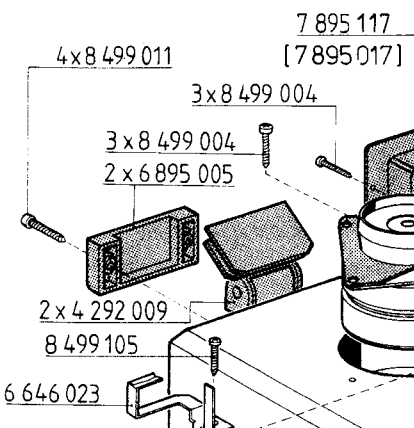
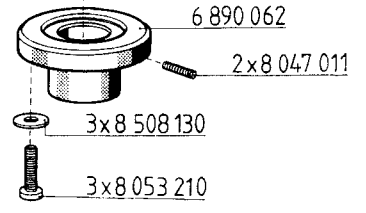
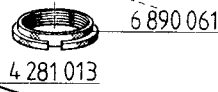
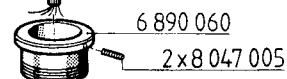
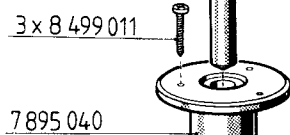
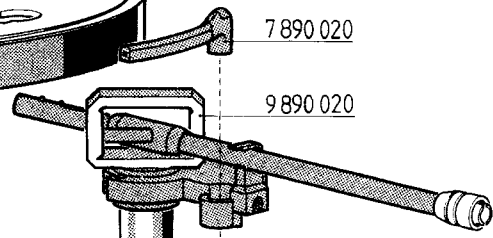
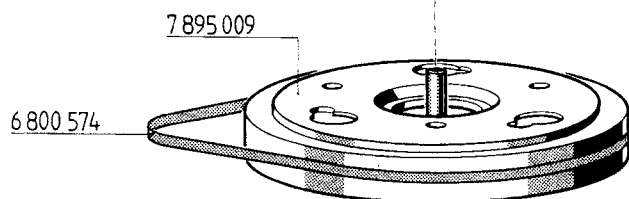
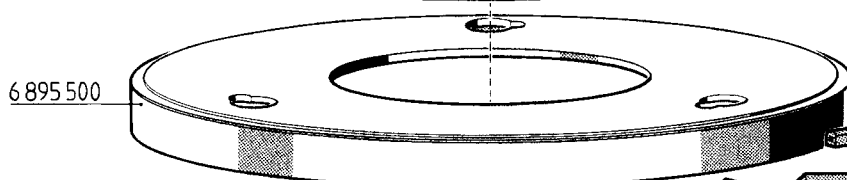
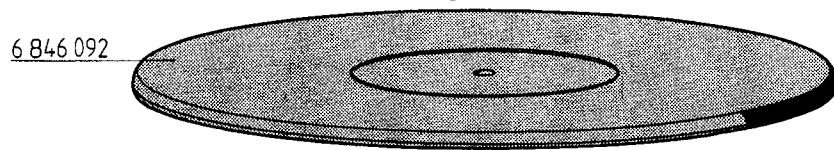
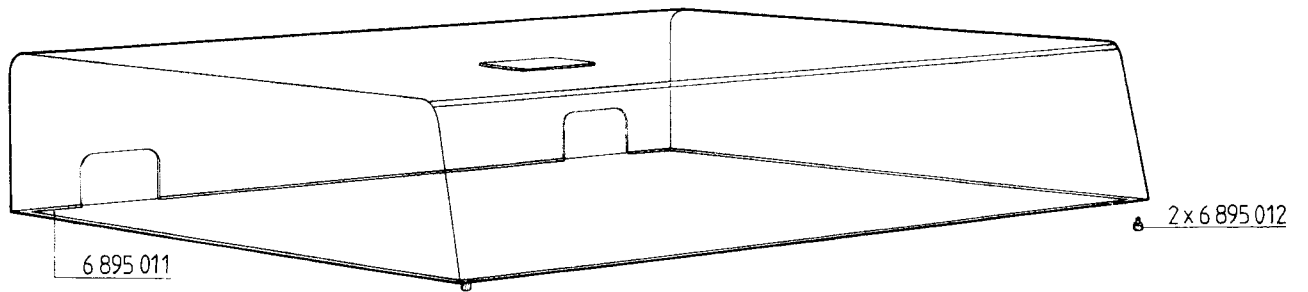


Bild/Figure 6

Schaltbild 1
Circuit Diagram 1







Ersatzteile

6 895 011 Plexi Haube TD 2001
6 895 012 Gummipuffer
6 846 092 Gummiteller
6 895 500 Plattenteller TD 2001
7 895 009 Antriebsteller TD2001
6 800 574 Antriebsriemen

7 895 040 Mittellager kpl. TD 2001
8 499 011 Schraube 3,5 x 20

9 890 020 Tonarm TP 90 für TD 2001
7 890 020 Liftbank kpl. TP 90

6 890 060 Führungsbuchse
6 890 061 Mutter
8 047 005 Gewindestift M 4 x 5

ab Serien-Nr.

6 890 062 Tonarm-Führungsbuchse
8 047 011 Gewindestift M 4 x 16
8 053 210 Schraube M 5 x 16
8 508 130 U-Scheibe 5,3

7 895 020 Gehäuse TD 2001 Schwarz
7 895 120 Gehäuse TD 2001 Mahag.
4 281 013 Zierkappe Schwarz

7 895 017 NF-Anschluß-Blech kpl.

ab Serien-Nr.

7 895 117 NF-Anschluß-Panel kpl.
8 499 004 Schraube 3 x 17
4 292 009 Federscharnier
6 895 005 Scharnierhalter TD 2001
8 499 011 Schraube 3,5 x 20

7 895 007 Synchronmotor kpl. TD 2001
8 499 004 Schraube 3 x 17

6 646 023 Riemengabel
8 499 105 Schraube 3 x 13

7 643 010 Taster kpl.
6 520 002 Bedienknopf
6 895 010 Bedienblende TD 2001

4 281 015 Deckel Schwarz
8 699 065 Rampa-Mutter M 10
8 053 204 Schraube M 4 x 35
8 501 659 U-Scheibe 4,3

6 895 006 Bodenplatte TD 2001
4 287 020 Gummifuß Grau
8 499 011 Schraube 3,5 x 20
8 062 208 Schraube 2,9 x 13

Replacement Parts

6 895 011 Dust cover TD 2001
6 895 012 Buffer
6 846 092 Rubber mat
6 895 500 Turntable platter TD 2001
7 895 009 Inner platter TD2001
6 800 574 Drive belt

7 895 040 Bearing, complete TD 2001
8 499 011 Screw 3,5 x 20

9 890 020 Tonearm TP 90 for TD 2001
7 890 020 Tonearm lift support TP 90

6 890 060 Sleeve
6 890 061 Counter-nut
8 047 005 Screw M 4 x 5

from Serial No.

6 890 062 Tonearm-sleeve
8 047 011 Screw M 4 x 16
8 053 210 Screw M 5 x 16
8 508 130 Washer 5,3

7 895 020 Plinth TD 2001 black ash
7 895 120 Plinth TD 2001 mahogany
4 281 013 Cover cap black

7 895 017 Signal-connection with
auto-shut-off circuit-board

from Serial No.

7 895 117 Signal-connection with
auto-shut-off circuit-board
8 499 004 Screw 3 x 17
4 292 009 Hinge
6 895 005 Hinge-mount TD 2001
8 499 011 Screw 3,5 x 20

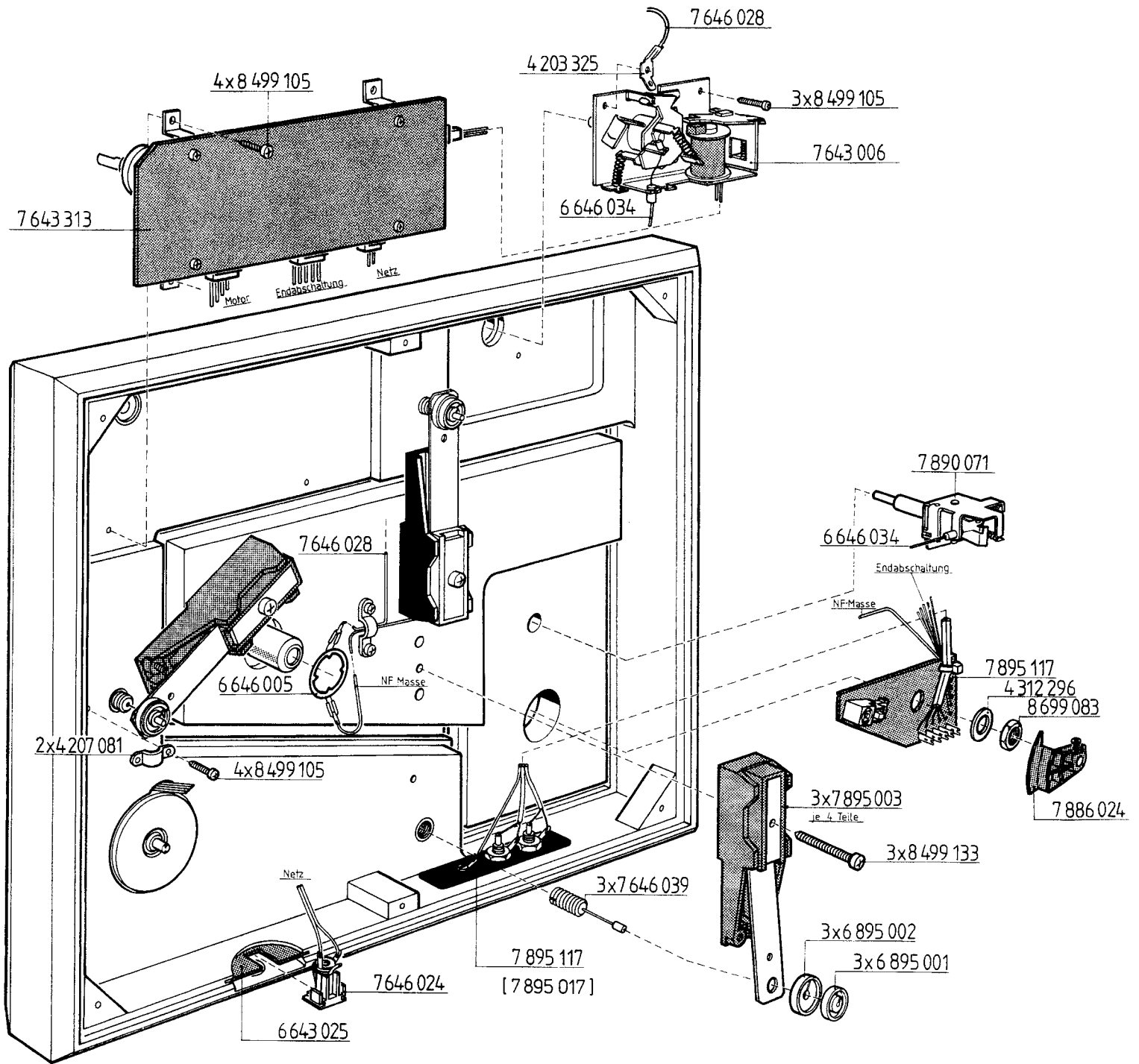
7 895 007 Synchronous motor, complete TD 2001
8 499 004 Screw 3 x 17

6 646 023 Guiding fork
8 499 105 Screw 3 x 13

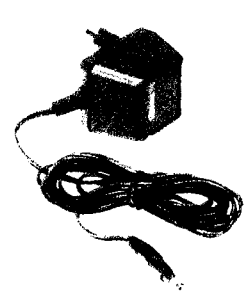
7 643 010 Switch-on, complete
6 520 002 Commutator knob
6 895 010 Operating panel TD 2001

4 281 015 Cover cap black
8 699 065 Counter-nut M 10
8 053 204 Screw M 4 x 35
8 501 659 Washer 4,3

6 895 006 Base plate TD 2001
4 287 020 Rubber foot
8 499 011 Screw 3,5 x 20
8 062 208 Screw 2,9 x 13



4150083
 4150078
 4150077
 4150064



4240097

6846093

Ersatzteile

7 643 313	Steuerplatte kpl.
8 499 105	Schraube 3 x 13
7 643 006	Schalteinheit kpl.
7 646 028	Masseleitung-Kontaktfeder
4 203 325	Flachstecker
6 646 034	Bowdenzug kpl.
8 499 105	Schraube 3 x 13
7 890 071	Lift kpl.
7 895 017	NF-Anschluß-Blech kpl.
ab Serien Nr.....	
7 895 117	NF-Anschluß-Panel kpl.
4 312 296	U-Scheibe 10,2 x 17 x 0,75
8 699 083	Mutter 10 x 0,75
7 886 024	Schaltblende kpl.
6 646 005	Kontaktfeder
4 207 081	Schelle
8 499 105	Schraube 3 x 13
7 646 024	Spannungs.-Vers. Ltg. kpl.
6 643 025	Aufnahmeblech
7 646 039	Einstellschraube kpl.
7 895 003	Aufhängung 3 kpl.
8 499 133	Schraube 4,5 x 45
6 895 001	Seilsicherung
6 895 002	Gummilager
4 150 083	Steckertrafo EURO 220 V 50 Hz
oder	
4 150 078	Steckertrafo JAPAN 95 V 50/60 Hz
oder	
4 150 077	Steckertrafo CSA 120 V 60 Hz
oder	
4 150 064	Steckertrafo UK 240 V 60 Hz
6 846 093	Adapter
4 240 097	Tonfrequenzleitung mit CINCH-Stecker

Replacement Parts

7 643 313	Circuit board, complete
8 499 105	Screw 3 x 13
7 643 006	Lift operating assembly, complete
7 646 028	Ground cable
4 203 325	Plug
6 646 034	Bowden cable kpl.
8 499 105	Screw 3 x 13
7 890 071	Lift complete
7 895 017	Signal-connection with auto-shut-off circuit-board
from Serial No.....	
7 895 117	Signal-connection with auto-shut-off circuit-board
4 312 296	Washer 10,2 x 17 x 0,75
8 699 083	Counter-nut 10 x 0,75
7 886 024	Lift-off aperature, complete
6 646 005	Ground contact-spring
4 207 081	Cable fixing
8 499 105	Screw 3 x 13
7 646 024	Voltage supply cable, complete
6 643 025	Power socket support
7 646 039	Sub-chassis adjustment screw
7 895 003	Spring holder 3, complete
8 499 133	Screw 4,5 x 45
6 895 001	Cable check
6 895 002	Rubber bushing
4 150 083	Plug-in transformer EURO 220 V 50 Hz
or	
4 150 078	Plug-in transformer JAPAN 95 V 50/60 Hz
or	
4 150 077	Plug-in transformer CSA 120 V 60 Hz
or	
4 150 064	Plug-in transformer UK 240 V 60 Hz
6 846 093	Adapter
4 240 097	Signal inter connect with RCA plug