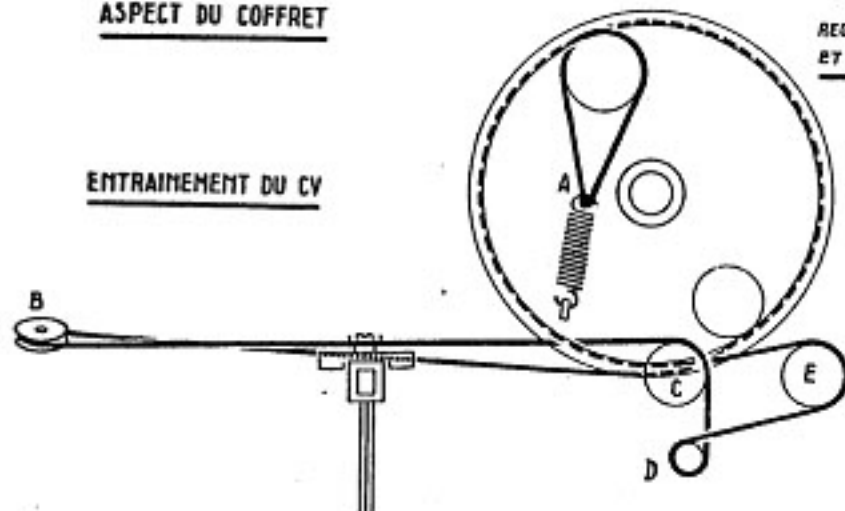
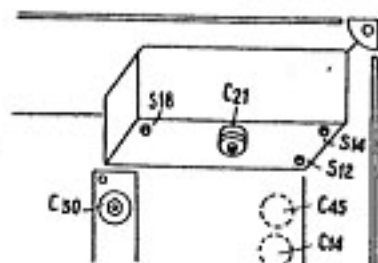
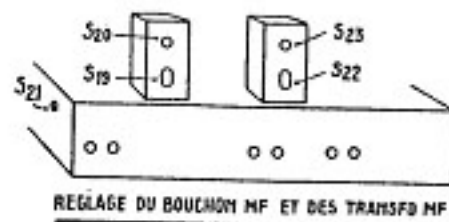


ASPECT DU COFFRET



Aspect extérieur du récepteur RA139A, disposition des différents ajustables et détails de l'entraînement du cadran

**Gammes couvertes.**

O. C. — 16 à 51 m  
 (18,75 à 5,88 MHz);  
 P. O. — 195 à 575 m  
 (1.539 à 522 kHz);  
 G. O. — 800 à 2.000 m  
 (375 à 150 kHz).

**Moyenne fréquence.**

Les transformateurs M.F. sont accordés sur 472 kHz.

**Technique générale.**

Superhétérodyne à trois lampes, une valve et un indicateur cathodique d'accord EM 4, alimenté sur alternatif.

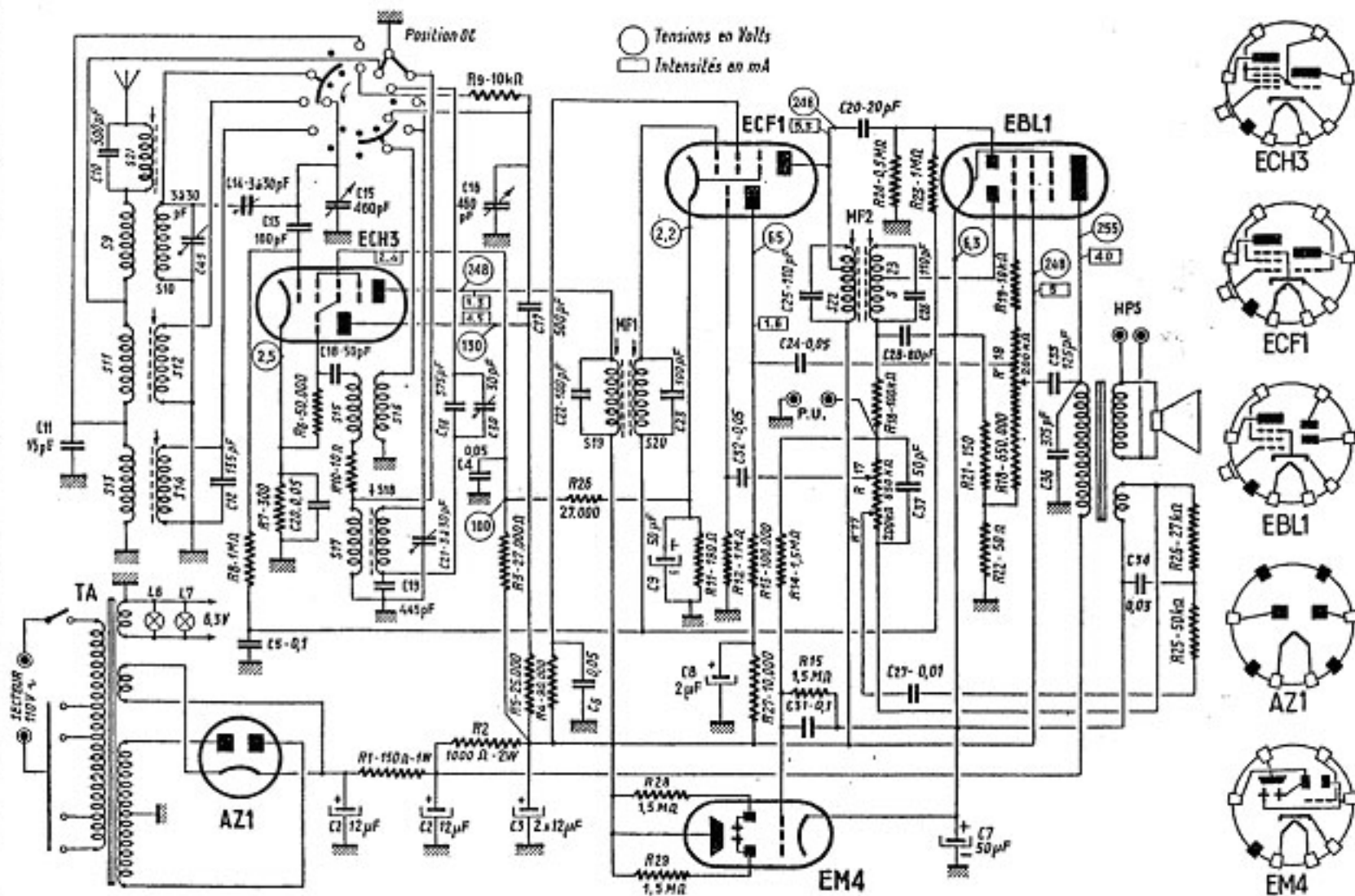
Le récepteur comporte un double dispositif de contre-réaction : le premier fixe, entre le secondaire du transformateur de sortie et le circuit grille de la préamplificatrice B.F.; le second, variable, ou, plus exactement, dosable, entre le circuit plaque de la lampe finale et la grille de la même lampe ( $C_{22}$  et pot.  $R_{13}$  et  $R'_{13}$ ).

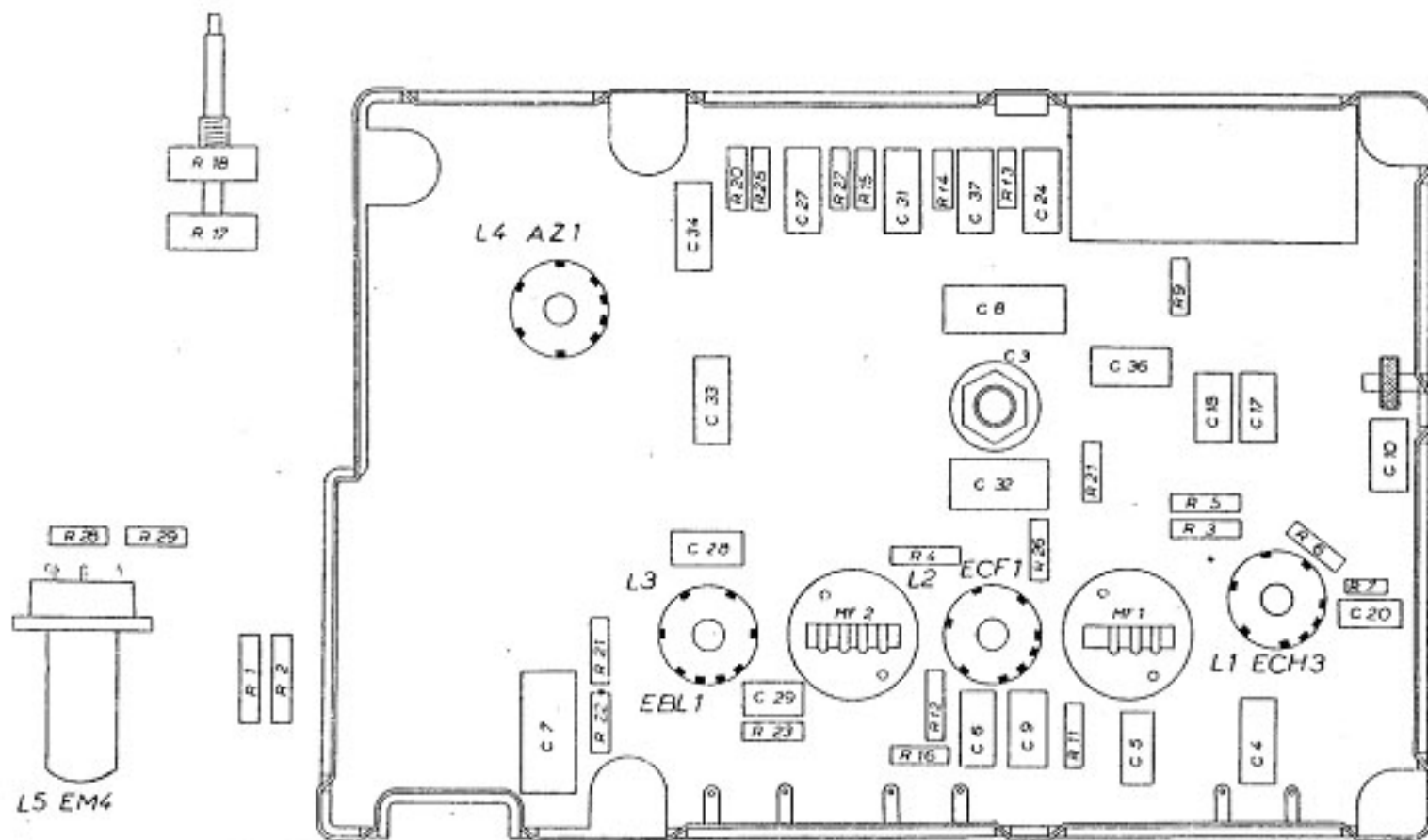
**Dépannage.**

Certains récepteurs de ce type ont été montés avec des transformateurs M.F. dont les enroulements sont shuntés par des condensateurs en céramique, dont la valeur est susceptible de varier avec la température. Ces transformateurs sont reconnaissables à la lettre « C » imprimée d'une façon très apparente. Au cas où un dérèglement dû à ces transformateurs est constaté, il est préférable de changer les deux.

**Alignement.**

REGLAGE DES TRANSFORMATEURS M.F. — Commuter le récepteur sur P.O., placer l'aiguille du cadran vers 1.500 kHz (200 m) et met-





Disposition des résistances et condensateurs à l'intérieur du châssis des récepteurs A49A et RA139A

tre au maximum le potentiomètre de puissance  $R_{20}$ .

Accorder le générateur H.F. sur 472 kHz et le connecter à la grille de commande pentode de la ECF 1, à travers un condensateur de 30.000 pF.

Shunter le primaire  $S_{20}$  par une résistance de 10.000 ohms et régler le noyau secondaire  $S_{21}$  pour avoir le maximum. Enlever le shunt de  $S_{20}$ , le

placer sur  $S_{20}$  et régler le noyau du primaire  $S_{21}$ . Enlever le shunt.

Connecter le générateur H.F. à la grille de commande de la ECH 3, toujours à travers un condensateur de 30.000 pF.

Shunter le primaire  $S_{20}$  par une résistance de 10.000 ohms, régler le noyau du secondaire  $S_{21}$ , enlever le

shunt de  $S_{20}$ , le placer sur  $S_{20}$  et régler le primaire  $S_{21}$ .

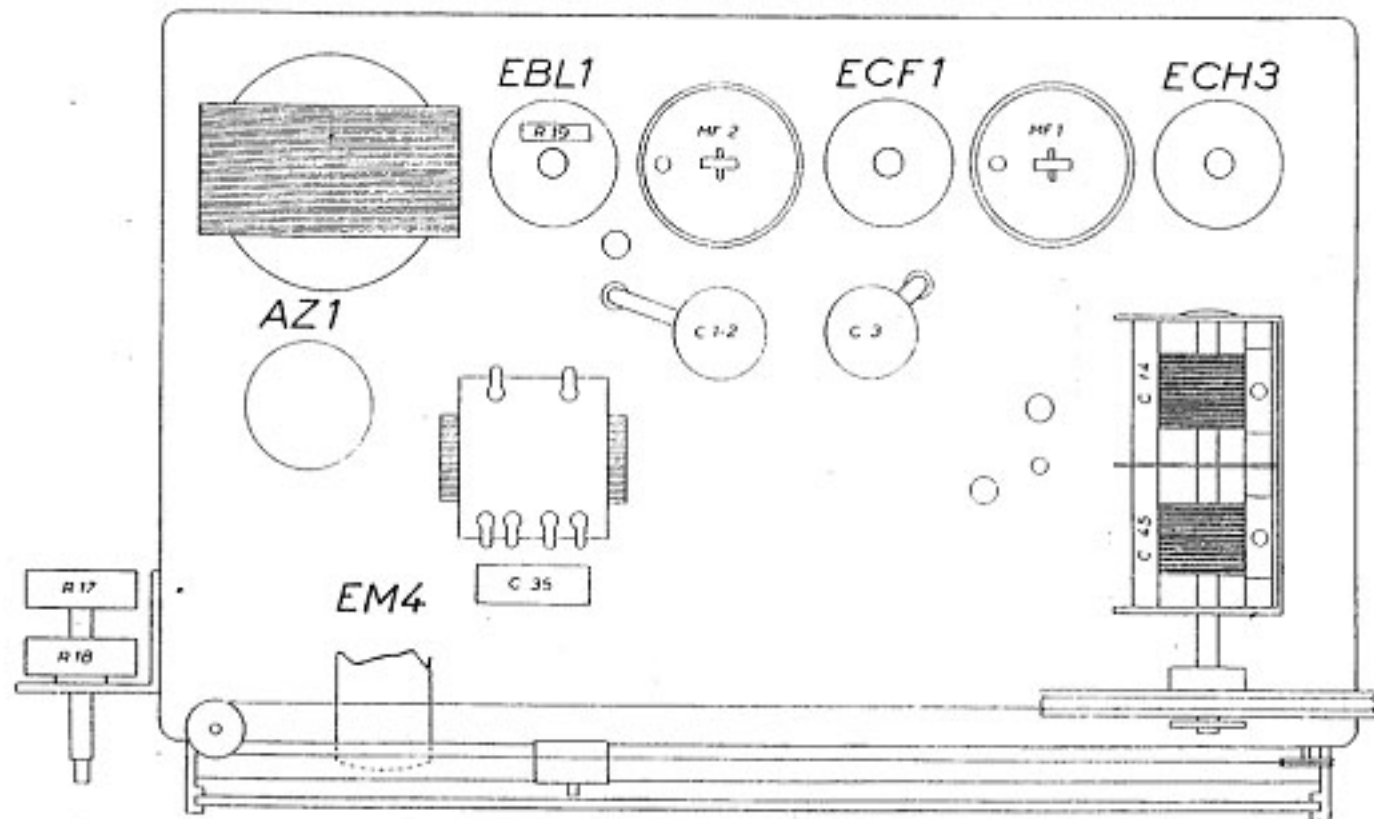
**REGLAGE DU FILTRE M.F.** —

Accorder le récepteur sur environ 500 m en P.O. et connecter le générateur H.F., accordé sur 472 kHz, aux prises antenne et terre du récepteur.

Régler le noyau  $S_{21}$  de façon à avoir le minimum de sortie.

**REGLAGE DES CIRCUITS D'ACCORD ET D'OSCILLATEUR.** — Travailler constamment avec le potentiomètre de puissance du récepteur au maximum, mais en maintenant le niveau du signal H.F. aussi faible que possible. L'ordre des opérations sera le suivant :

1. -- Commuter le récepteur sur



Disposition des pièces sur le châssis des récepteurs A49A et RA139A

P. O. et placer l'aiguille du cadran sur le repère 206 m (1.460 kHz).

2. — Accorder le générateur H.F. sur cette fréquence et le connecter aux prises antenne et terre du récepteur.

3. — Régler, dans l'ordre, les trimmers  $C_{21}$  et  $C_{22}$ , de façon à avoir le maximum de sortie.

4. — Placer l'aiguille du cadran sur le repère 500 m (600 kHz), accorder

le générateur H.F. sur cette fréquence et régler les noyaux  $S_{13}$  et  $S_{21}$  pour avoir le maximum.

5. — Revenir sur 206 m et retoucher, s'il y a lieu,  $C_{21}$  et  $C_{22}$ .

6. — Passer en G.O., placer l'aiguille du cadran sur 1.250 m (240 kHz) et accorder le générateur H.F. sur cette fréquence.

7. — Régler le trimmer  $C_{23}$  pour avoir le maximum.

8. — Placer l'aiguille du cadran sur 160 kHz (1.875 m), accorder le générateur H.F. sur cette fréquence et régler le noyau  $S_{14}$  pour avoir le maximum.

9. — Passer en O.C., accorder le générateur H.F. sur 19 m (15,8 MHz), dévisser complètement l'ajustable  $C_{44}$  et accorder le récepteur très exactement sur le signal. En manœuvrant le C.V. on trouve deux positions pour lesquelles on obtient un maximum.

On prendra la première position en partant de la capacité minimum du C.V.

10. — Régler l'ajustable  $C_{12}$  pour obtenir le maximum au voltmètre de sortie et noter la déviation obtenue.

11. — Dérégler le C.V. de manière à diminuer la puissance de sortie du quart environ, et cela dans le sens de la diminution de la capacité du C.V.

12. — Retoucher l'ajustable  $C_{44}$  pour obtenir de nouveau le maximum.