

REVISIONS	
NO.	DATE
1	5/20/60
2	5/20/60
3	5/20/60
4	5/20/60
5	5/20/60
6	5/20/60

TOLERANCES UNLESS OTHERWISE SPECIFIED	RESISTORS	CAPACITORS
RESISTORS	1% 5% 10% 20% 50% 100%	5% 10% 20% 50% 100%
CAPACITORS	5% 10% 20% 50% 100%	5% 10% 20% 50% 100%

REVISIONS	DATE	BY	APP'D
1	5/20/60	J. W. B. J.	
2	5/20/60	J. W. B. J.	
3	5/20/60	J. W. B. J.	
4	5/20/60	J. W. B. J.	
5	5/20/60	J. W. B. J.	
6	5/20/60	J. W. B. J.	

REVISIONS	DATE	BY	APP'D
1	5/20/60	J. W. B. J.	
2	5/20/60	J. W. B. J.	
3	5/20/60	J. W. B. J.	
4	5/20/60	J. W. B. J.	
5	5/20/60	J. W. B. J.	
6	5/20/60	J. W. B. J.	

REVISIONS	DATE	BY	APP'D
1	5/20/60	J. W. B. J.	
2	5/20/60	J. W. B. J.	
3	5/20/60	J. W. B. J.	
4	5/20/60	J. W. B. J.	
5	5/20/60	J. W. B. J.	
6	5/20/60	J. W. B. J.	

REVISIONS	DATE	BY	APP'D
1	5/20/60	J. W. B. J.	
2	5/20/60	J. W. B. J.	
3	5/20/60	J. W. B. J.	
4	5/20/60	J. W. B. J.	
5	5/20/60	J. W. B. J.	
6	5/20/60	J. W. B. J.	

REVISIONS	DATE	BY	APP'D
1	5/20/60	J. W. B. J.	
2	5/20/60	J. W. B. J.	
3	5/20/60	J. W. B. J.	
4	5/20/60	J. W. B. J.	
5	5/20/60	J. W. B. J.	
6	5/20/60	J. W. B. J.	

REVISIONS	DATE	BY	APP'D
1	5/20/60	J. W. B. J.	
2	5/20/60	J. W. B. J.	
3	5/20/60	J. W. B. J.	
4	5/20/60	J. W. B. J.	
5	5/20/60	J. W. B. J.	
6	5/20/60	J. W. B. J.	

REVISIONS	DATE	BY	APP'D
1	5/20/60	J. W. B. J.	
2	5/20/60	J. W. B. J.	
3	5/20/60	J. W. B. J.	
4	5/20/60	J. W. B. J.	
5	5/20/60	J. W. B. J.	
6	5/20/60	J. W. B. J.	

REVISIONS	DATE	BY	APP'D
1	5/20/60	J. W. B. J.	
2	5/20/60	J. W. B. J.	
3	5/20/60	J. W. B. J.	
4	5/20/60	J. W. B. J.	
5	5/20/60	J. W. B. J.	
6	5/20/60	J. W. B. J.	

REVISIONS	DATE	BY	APP'D
1	5/20/60	J. W. B. J.	
2	5/20/60	J. W. B. J.	
3	5/20/60	J. W. B. J.	
4	5/20/60	J. W. B. J.	
5	5/20/60	J. W. B. J.	
6	5/20/60	J. W. B. J.	

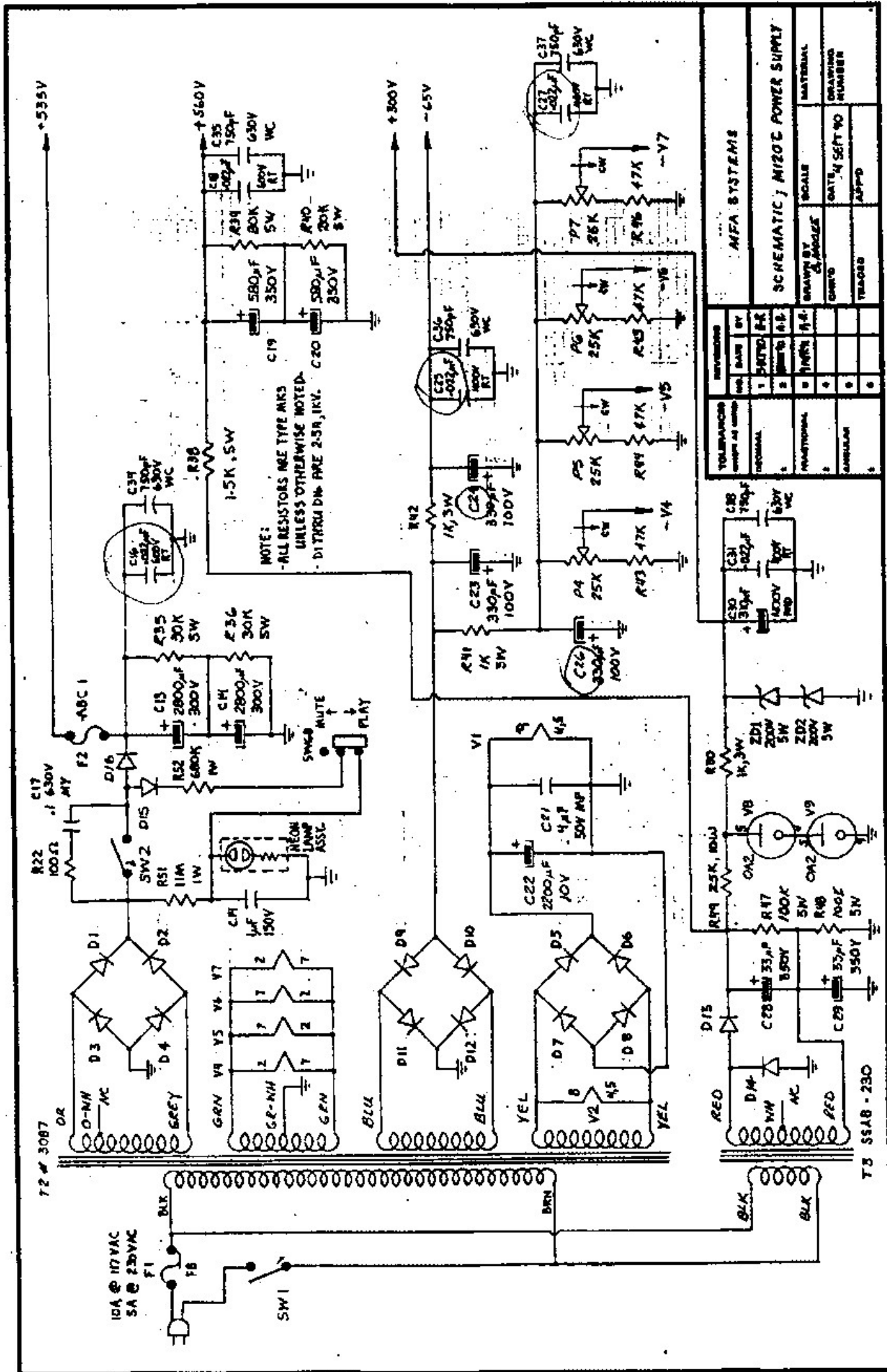
REVISIONS	DATE	BY	APP'D
1	5/20/60	J. W. B. J.	
2	5/20/60	J. W. B. J.	
3	5/20/60	J. W. B. J.	
4	5/20/60	J. W. B. J.	
5	5/20/60	J. W. B. J.	
6	5/20/60	J. W. B. J.	

REVISIONS	DATE	BY	APP'D
1	5/20/60	J. W. B. J.	
2	5/20/60	J. W. B. J.	
3	5/20/60	J. W. B. J.	
4	5/20/60	J. W. B. J.	
5	5/20/60	J. W. B. J.	
6	5/20/60	J. W. B. J.	

NOTE: ALL RESISTORS ARE RESISTA MKS, UNLESS NOTED

LAST USED:
R52, C38
NOT USED:
R37, C18
C1, C20, C122
V3

Schematic p1
3047x1943; 1bit; 785.7KB



MFA SYSTEMS					
REVISIONS		DRAWN BY		SCALE	
NO.	DATE	NAME	NO.	NO.	NO.
1	10/10/77	J.K.	1		
2	11/10/77	R.B.	2		
3	11/10/77	R.B.	3		
4			4		
5			5		
6			6		

TOLERANCES	UNLESS OTHERWISE SPECIFIED
RESISTORS	1%
CAPACITORS	5%
DIODES	5%
TRANSISTORS	5%
SEMICONDUCTORS	5%
MEASUREMENTS	5%

DATE	SCALE	MATERIAL
10/10/77	1:1	
11/10/77	1:1	
11/10/77	1:1	

Schematic p2
3038x1977; 1bit; 797.2KB