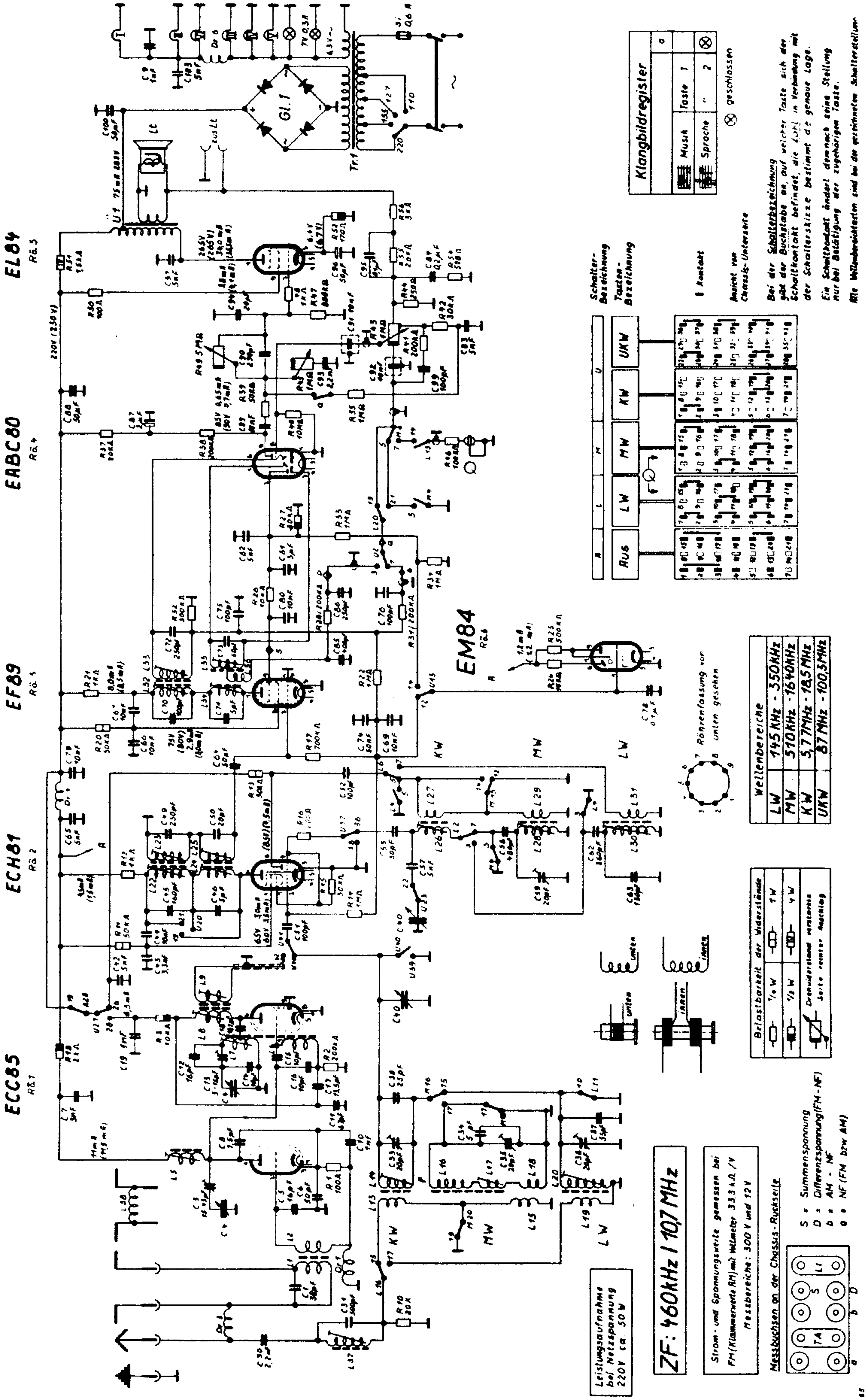


Schaltbild für Schaub-Lorenz „Goldy 58“ Type 3020

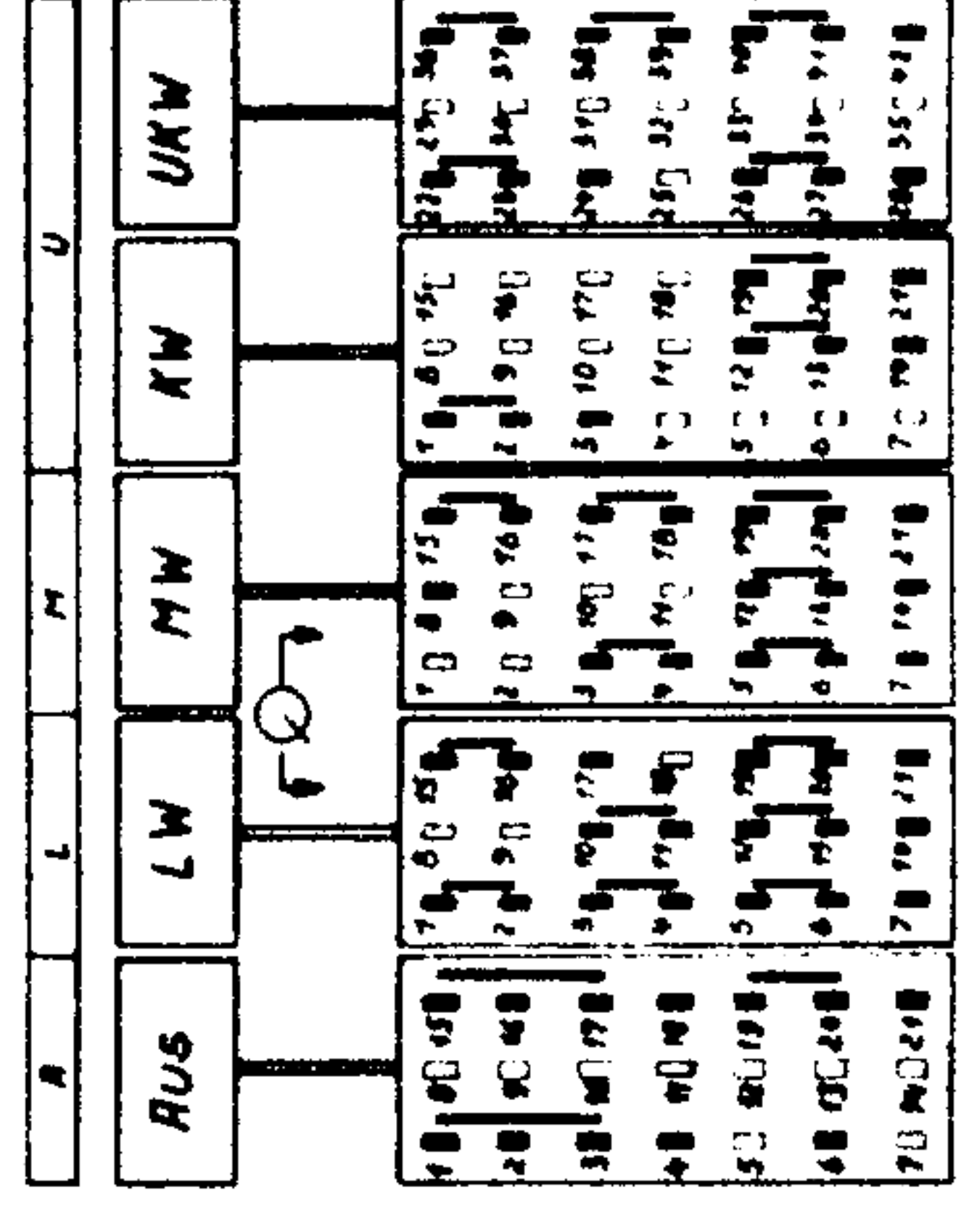


Schalter-
Bezeichnung
Tasten-
Bezeichnung

Klangbildregister		
	Musik	Taste 1
	Sprache	Taste 2
		⊗ Geschlossen

⊗ Kontakt
Anzahl von
Chassis-Unterseite

Bei der Schalterbezeichnung gibt der Buchstabe an, auf welcher Taste sich der Schaltkontakt befindet, die Zahl in Verbindung mit der Schalterkennung bestimmt die genaue Lage. Ein Schalterkontakt ändert demnach seine Stellung nur bei Betätigung der zugehörigen Taste. Alle Wellenbereiche sind bei der gezeichneten Schalterstellung.

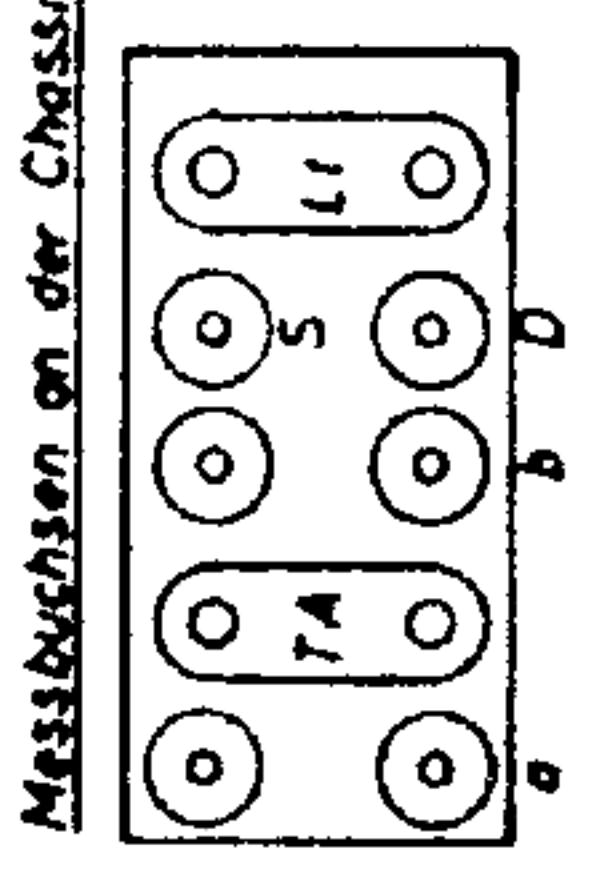


Wellenbereiche	LW	MW	KW	UKW
145 kHz - 350 kHz	145 - 350 kHz	510 kHz - 1640 kHz	5.77 MHz - 18.5 MHz	87 MHz - 100.5 MHz

Belastbarkeit der Widerstände	1/2 W	1 W
1/2 W		
Drehstromwerte vermindert		
Seite rechter Ansicht		

ZF: 460kHz / 107 MHz

Strom- und Spannungsweite gemessen bei FM (Klammernwerte RM) mit Voltmeter 3.3 A.D. / V
Messbereiche: 300 V und 12 V



Messbüchsen an der Chassis-Rückseite
S = Summenspannung
D = Differenzspannung (FM - NF)
b = AM - NF
a = NF (FM bzw. AM)

Leistungsaufnahme bei Netzspannung 220V ca. 50W

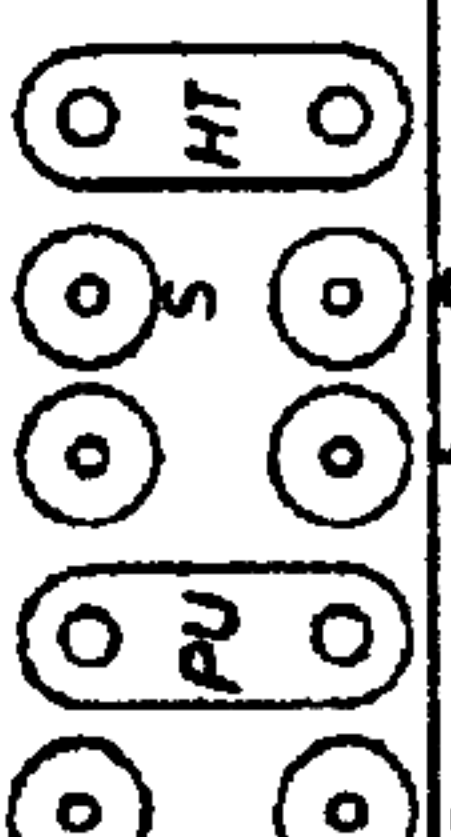
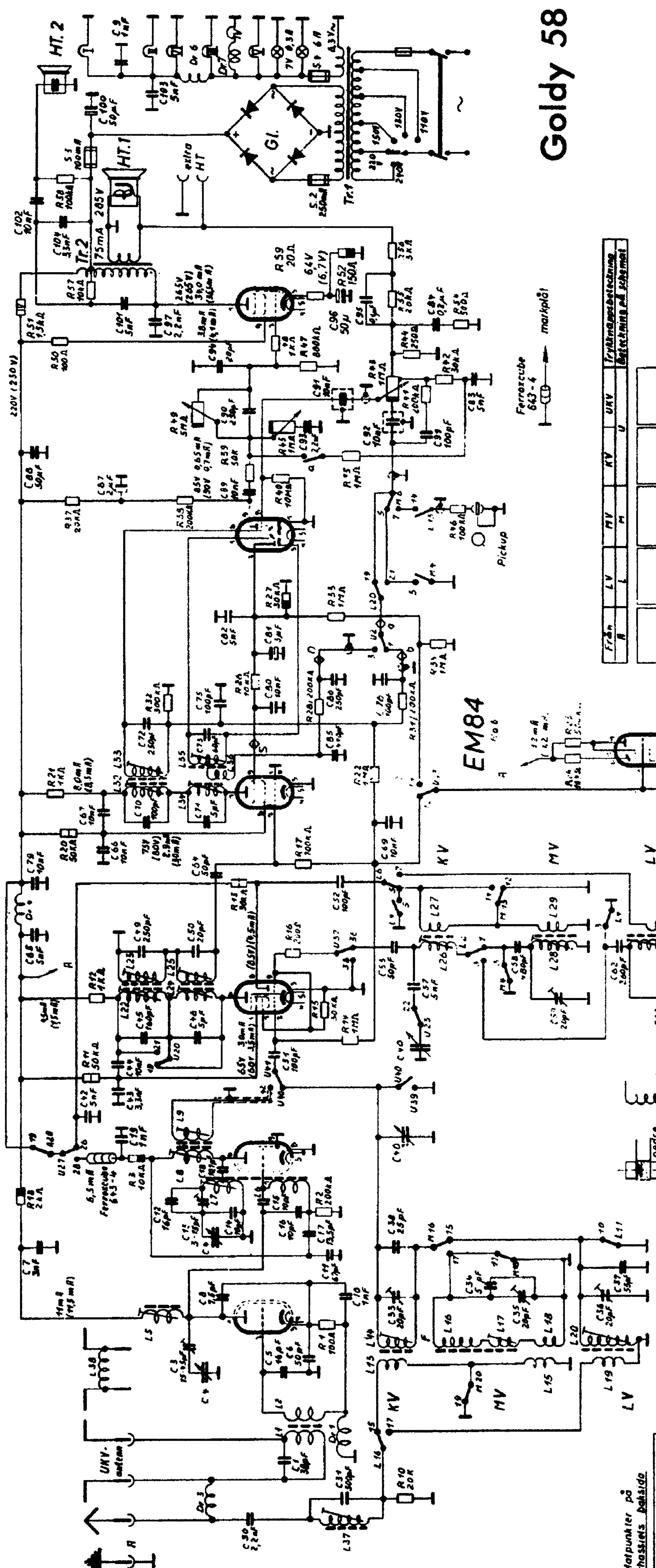
ECC85
R8.1

ECH81
R8.2

EF89
R8.3

EABC80
R8.4

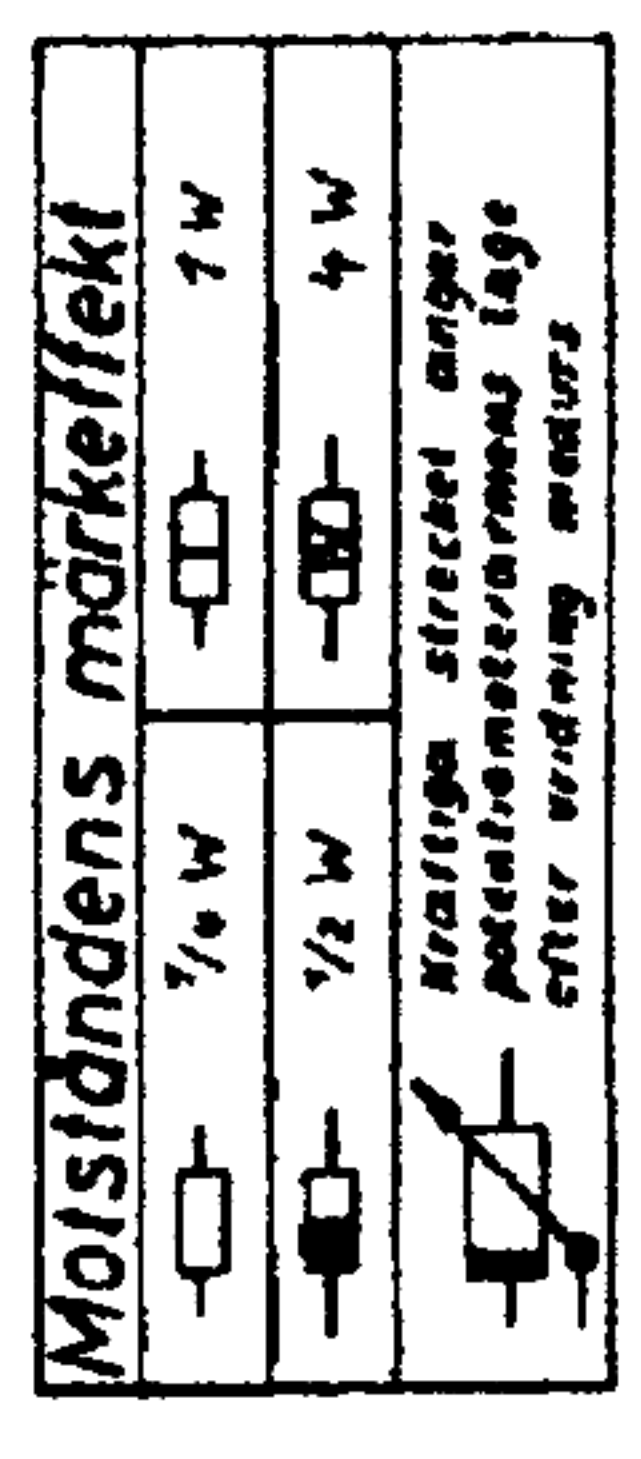
EL84
R8.5



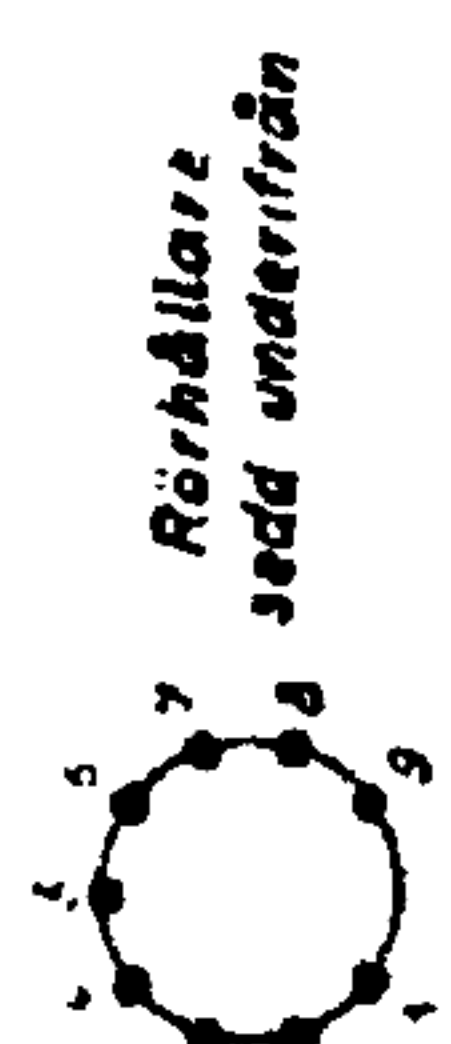
Ström- och spänningsvärden mätta vid FM/AM-värden inom klammerj med voltmeter (33,3 kohm / V) och mätområdena 500 Volt resp. 72 Volt

Effektförbrukning vid 220 Volt nätspänning ca. 60 W

Mellanfrekvens: 460kHz/10,7MHz



Molståndens märkeffekt
1/4 W - 1 W
1/2 W - 4 W
Kratiga strecket anger potentiometerens läge efter vridning moturs



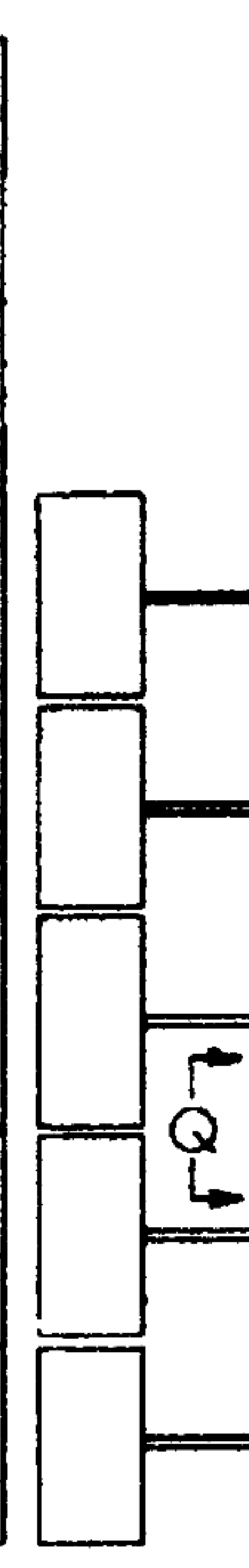
Rörhållare
sedd underifrån

Våglängdsområden

LV	145 kHz - 350 kHz
MV	510 kHz - 1640 kHz
KV	5,77 MHz - 15,5 MHz
UKV	87 MHz - 100,5 MHz

Från A

LV	MV	KV	UKV
Trykknappsbestämning			
Bestämning på skemat			



8 Kontakt
Satt från chassisets undersida
För kontakterna i schemat anger bokstaven till vilken knapp kontakten hör, siffrorna bestämmer kontaktpunktens exakta lägen på skissen över kontaktfältet.

Klangbildregister

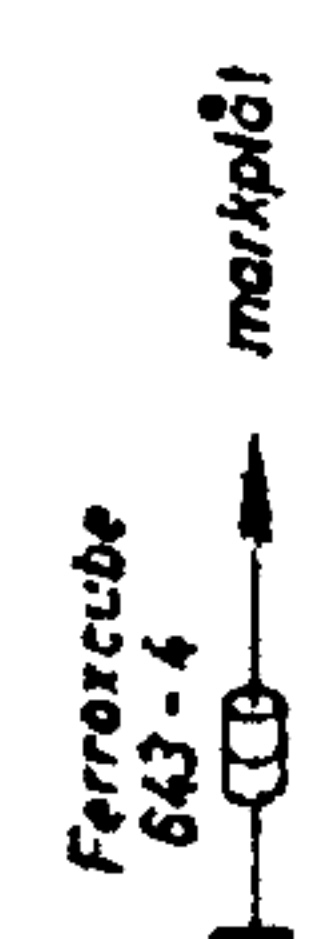
	a
Musik	Tangen 1
Tal	" 2

⊗ Kontakten sluten

En kontakt ändrar läge endast om motsvarande knapp nedtrycks.

Ingen våglängdsknapp är nedtryckt vid de i schemat angivna frekvenserna

Goldy 58



Ferrocube 643-4
maripåli