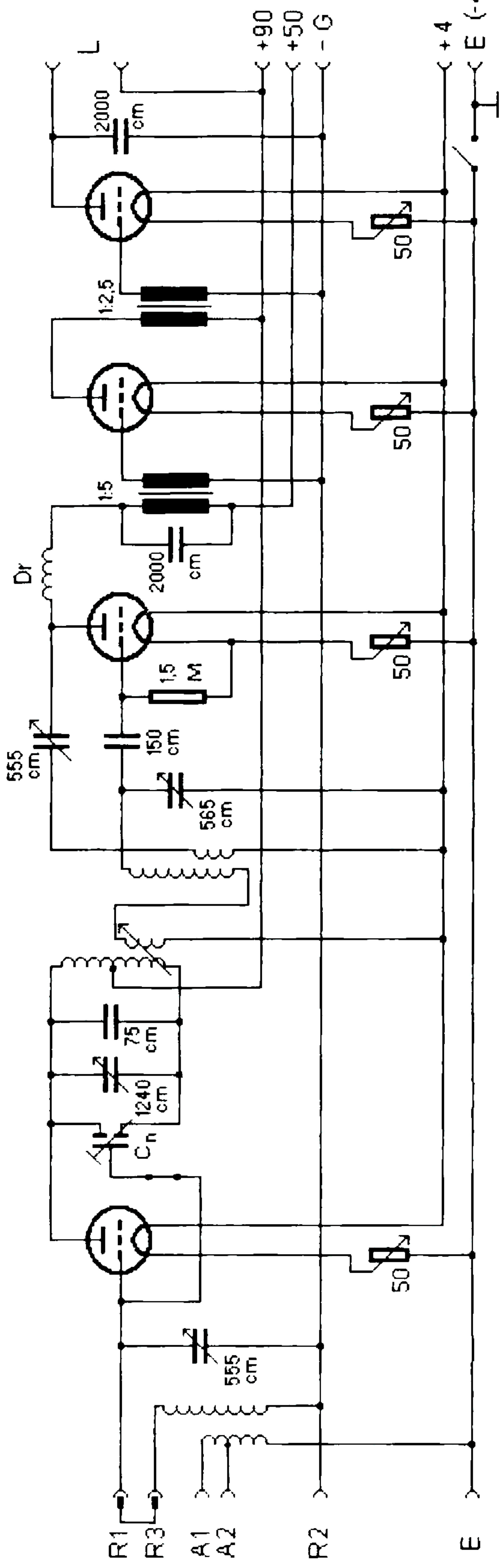


RE 0641 RE 0641 RE 1541



Lorenz - E.R.N.A. 426 - Jahr 1926

Schaltung:	Geradeaus		
Röhren:	4 (3 × RE 064t, RE 154t)		
Kreise:	3		
Wellenbereiche:	MW/LW 200–4000 m durch auswechselbare Spulenkästen		
Lautsprecher:	Anschluß für Kopfhörer oder Lautsprecher		
Betriebsspannung:	4-V-Heiz-, 90-V-Anodenbatterie		
Gehäuse:	Eichenholz		
Skala:	Zahleneinteilung 0–180		
Abstimmung:	getrennte Drehkondensatorabstimmung für jeden Kreis		
Besonderes:	für Rahmenempfang vorgesehen, Spulenkasten per Satz RM 35,—		
Gewicht:	8 kg		
Abmessung:	Breite 46 cm	Höhe 36,5 cm	Tiefe 23 cm
Preis:	RM 255,—		

# EIN RADIO, WIE ES SEIN SOLLTE

Der Neutro-Empfänger Type E.R.N.A. 426 (Empfänger mit Röhren, Neutrodynschaltung, 4 Röhren, Modelljahr 1926) ist der Spitzenempfänger der C. Lorenz AG dieses Jahrganges.

Mit diesem Neutrodyn-Empfänger hat das Unternehmen den gestiegenen Ansprüchen vieler Rundfunkteilnehmer und der Weiterentwicklung des Sendernetzes Rechnung getragen. Mit Hilfe der drei Abstimmkreise konnte eine hohe Verstärkung erzielt und vor allem eine größere Abstimmstärke erreicht werden. So ermöglichte die Schaltungsart bei der ständigen Ausweitung des Sendernetzes und der Erhöhung der Senderleistungen schon ab Mitte der 20er Jahre auch in unmittelbarer Nähe eines Ortssenders den ungestörten Empfang ferner Stationen über einen anzuschließenden Lautsprecher

Das Gerät ist abstimmbare innerhalb der Wellenlängen von etwa 200 bis 4000 m, unterteilt in drei Wellenbereiche. Die für den Wechsel der Bereiche notwendigen Spulen waren – nach dem damaligen Entwicklungsstand sehr vorteilhaft – an der Vorderseite des Gerätes in leicht auswechselbaren Spulenkästen untergebracht. Zur Einstellung der Wellenlänge sind an der Vorderseite des pultartigen Eichenholzgehäuses nebeneinander drei mit Feineinstellung versehene Knöpfe angebracht, die nach besonderen, jedem Empfänger beigegebenen Eichkurven einzustellen waren. Ein weiterer Knopf diente der Einstellung der Rückkopplung nach dem Gehör bzw. nach

der Lautstärke. Über vier Rändelräder mußte der Heizstrom für die einzelnen Röhren vorgegeben werden.

In einer einschlägigen Fachzeitschrift wird die Bedienung des Gerätes auch für Unkundige als unproblematisch und rein schematisch dargestellt: „Ein neuer Rundfunkempfänger wie er sein soll“

Dennoch, die Entwicklung ging schnell voran und schon nach wenigen Jahren konnte man in einer Firmenpublikation des Herstellers im Rückblick auf das Jahr 1926 lesen: Die Bedienung des Gerätes durch drei voneinander abhängigen Einstellungen zur Abstimmung stellte hohe Anforderungen an die Geschicklichkeit des Besitzers. Die weitere Entwicklung im Folgejahr zielte auf eine Vereinfachung der Handhabung, auf die „Einknopfabstimmung“ um auch dem Laien die Einstellung eines hochempfindlichen und sehr selektiven Empfängers zu ermöglichen.

Von der C. Lorenz AG wurden im gleichen Modelljahr noch weitere Geräte angeboten. Der neue DELTA-Empfänger ein 3-Röhren-Gerät im Metallgehäuse mit veränderbarem Wellenbereich von 200 bis 4000 m durch Aufstecken entsprechend bezeichneter gekapselter Steckspulen, und der ebenfalls neu entwickelte ERVAU-Empfänger als 2-Röhren-Gerät mit schwenkbaren, fein einstellbaren Spulen. Weiter im Angebot blieb der sehr erfolgreich verkaufte „Kleine-Detektor-Empfänger im Taschenformat“ Type EDAT 25.