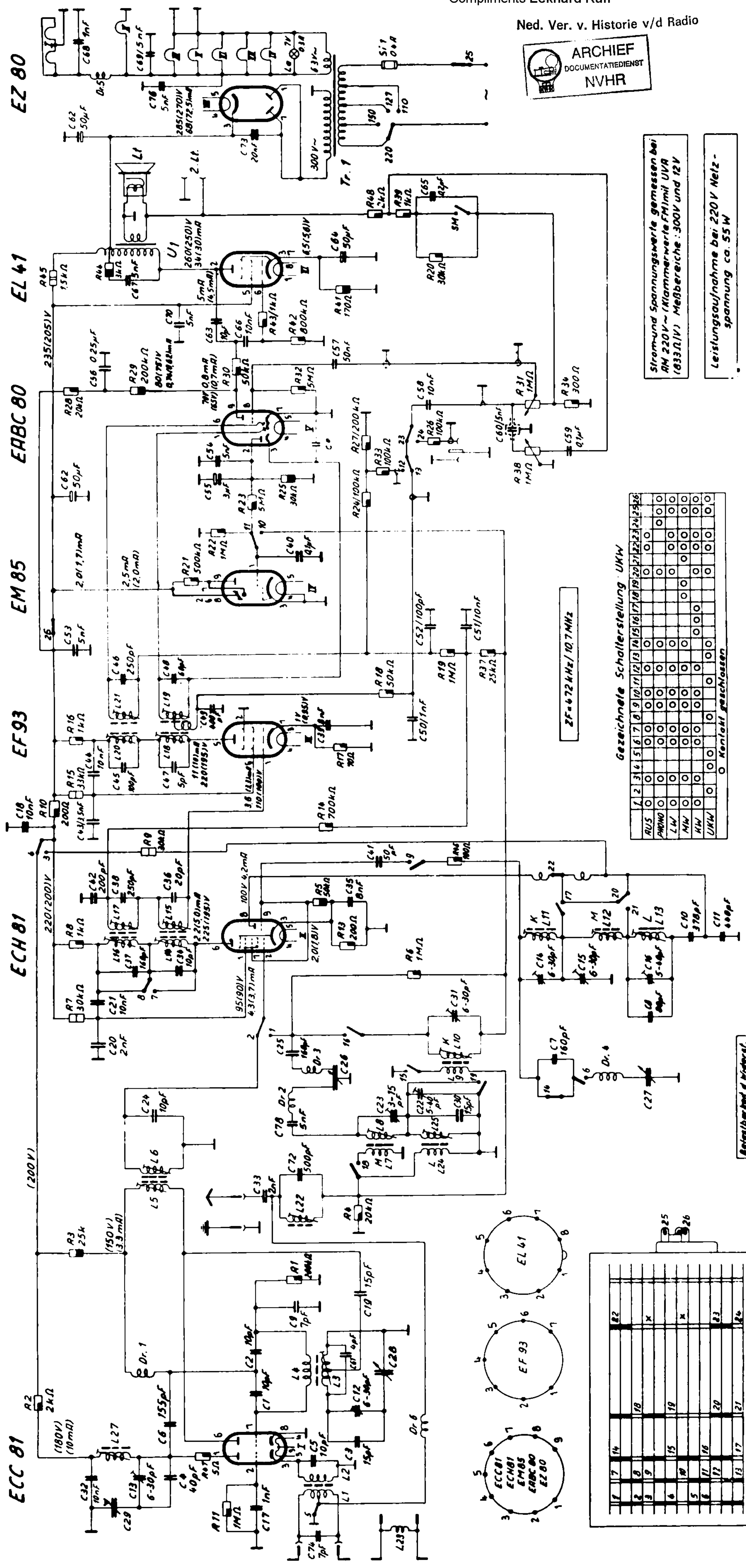
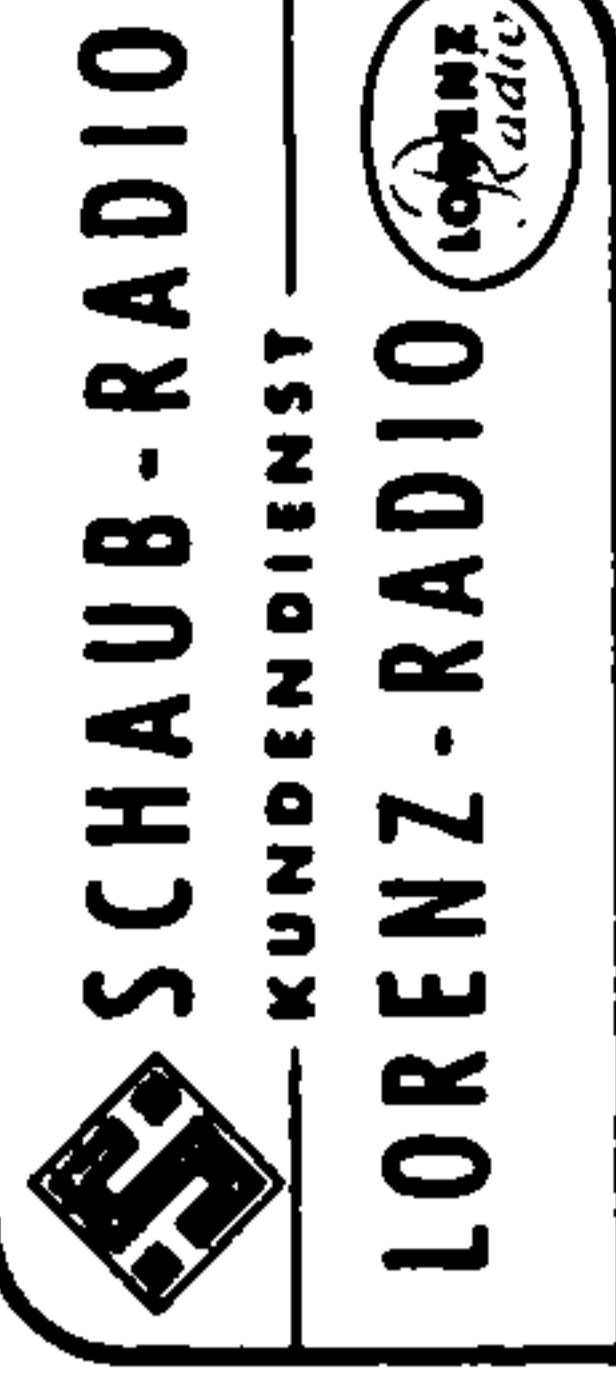


# Schaltschema

Adria 55

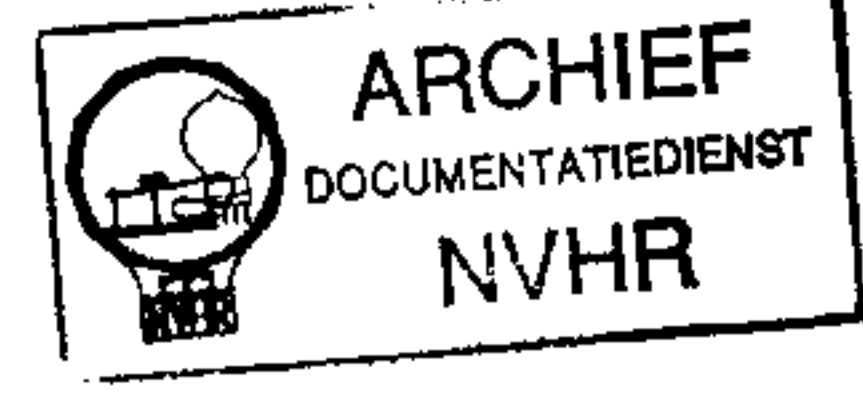
E 1

(3070/3170)



Compliments Eckhard Kull

Ned. Ver. v. Historie v/d Radio



Strom- und Spannungswerte gemessen bei:  
 AM 220V ~ (Klammerswerte F.M. mit UVA  
 (0,33Ω/V) Meßbereiche: 300V und 12V

Leistungsaufnahme bei 220V Netz -  
 spannung ca. 55 W

e) Bei Verwendung der Röhre EABC 80 mit  
 größerem Glasboden (ca. 32 mm) ist der  
 Kondensator C<sub>6</sub> = 6 pF anzusetzen

Gezeichnete Schalterstellung UKW

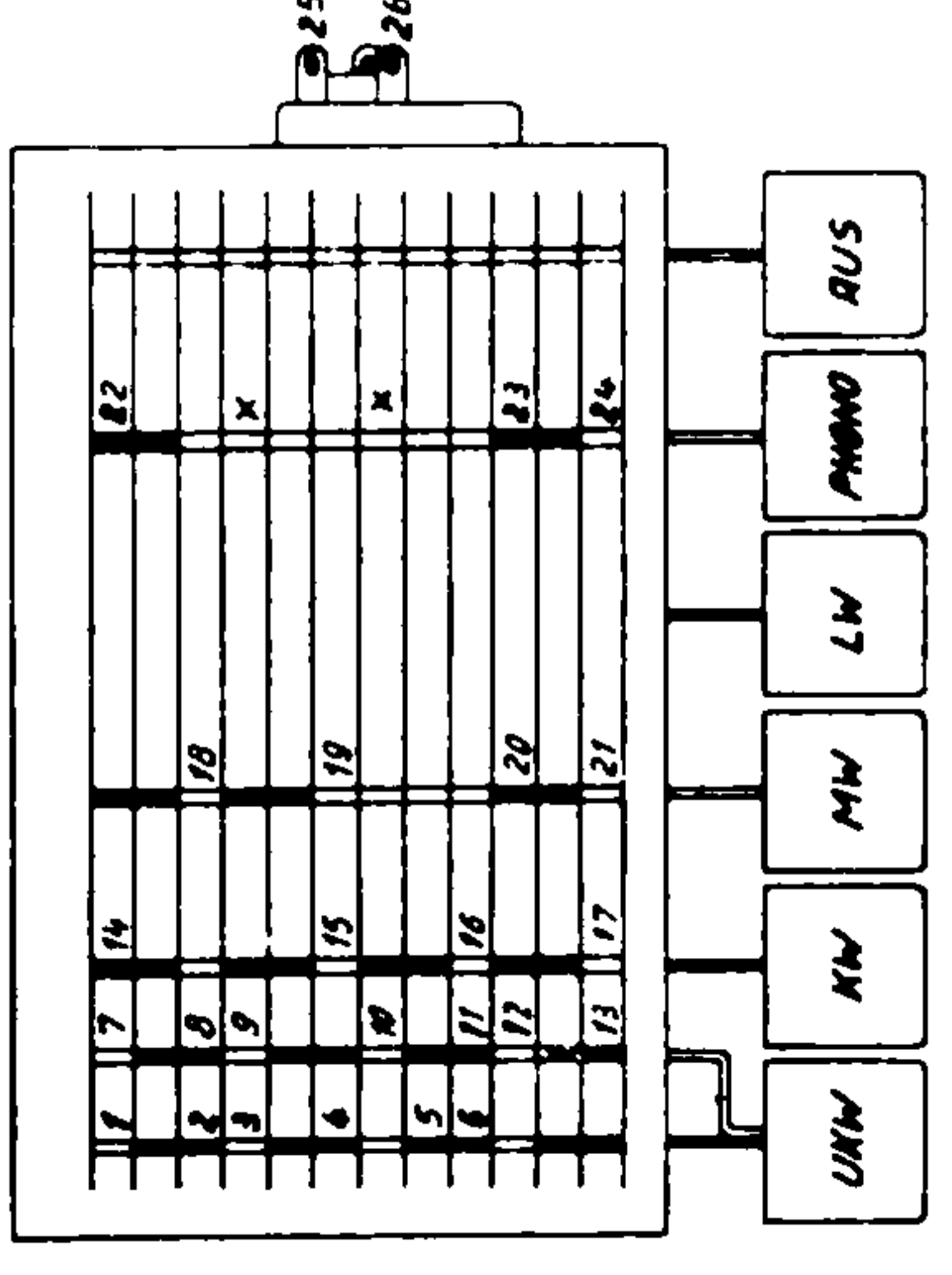
	1	2	3	4	5	6	7	8	9	10	11	12	13	14	15	16	17	18	19	20	21	22	23	24	25	26	
AUS	○	○	○	○	○	○	○	○	○	○	○	○	○	○	○	○	○	○	○	○	○	○	○	○	○	○	○
AMNO	○	○	○	○	○	○	○	○	○	○	○	○	○	○	○	○	○	○	○	○	○	○	○	○	○	○	○
LW	○	○	○	○	○	○	○	○	○	○	○	○	○	○	○	○	○	○	○	○	○	○	○	○	○	○	○
MW	○	○	○	○	○	○	○	○	○	○	○	○	○	○	○	○	○	○	○	○	○	○	○	○	○	○	○
UKW	○	○	○	○	○	○	○	○	○	○	○	○	○	○	○	○	○	○	○	○	○	○	○	○	○	○	○

ZF = 672 kHz / 10,7 MHz

SM = Sprache - Musikschalter

Beleuchtbarkeit d. Widerst.

□ 1/4 W □ 1 W  
 □ 2 W □ 5 W □ 10 W □ 20 W



Schalterstellung: UKW Ansicht von unten