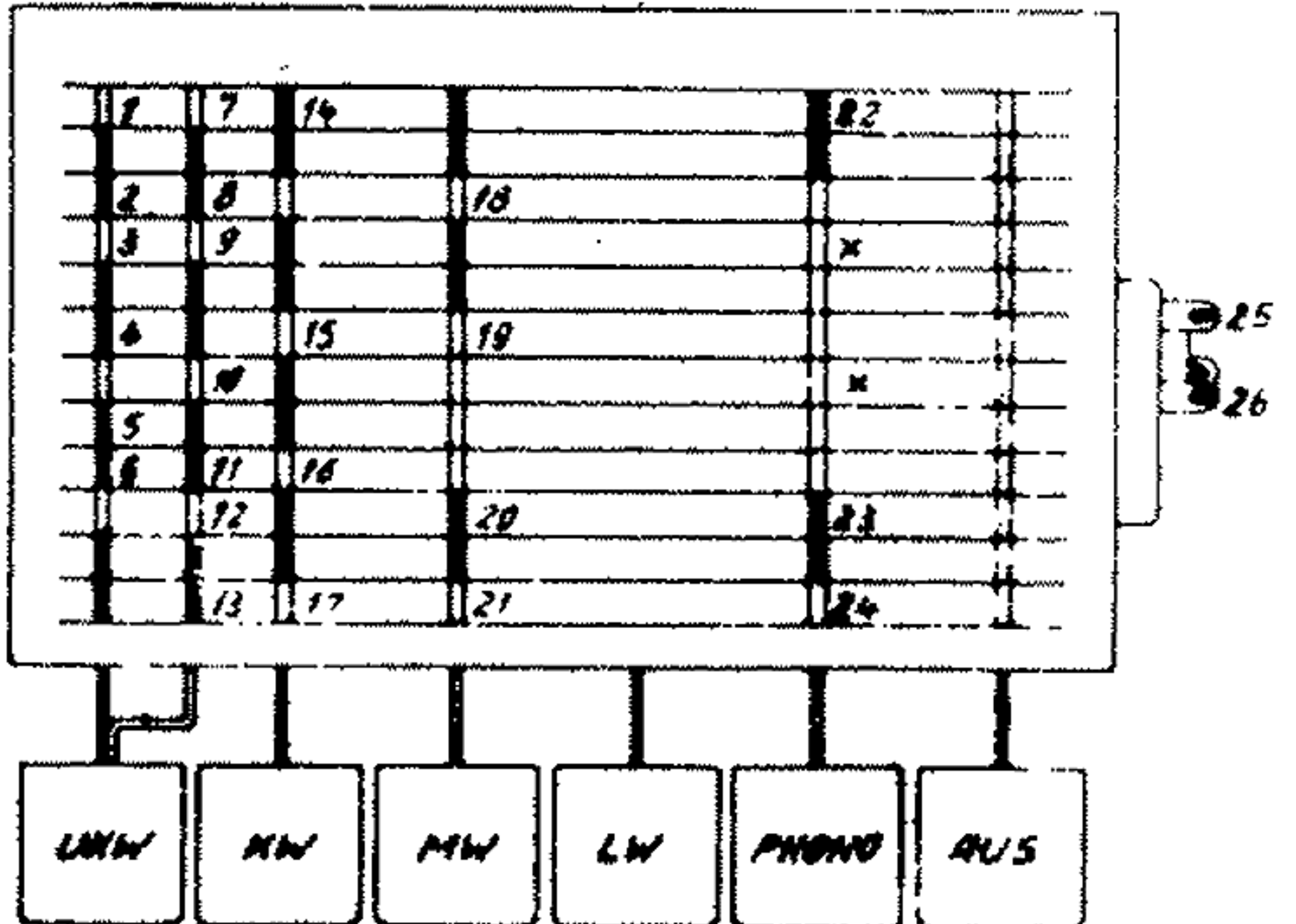
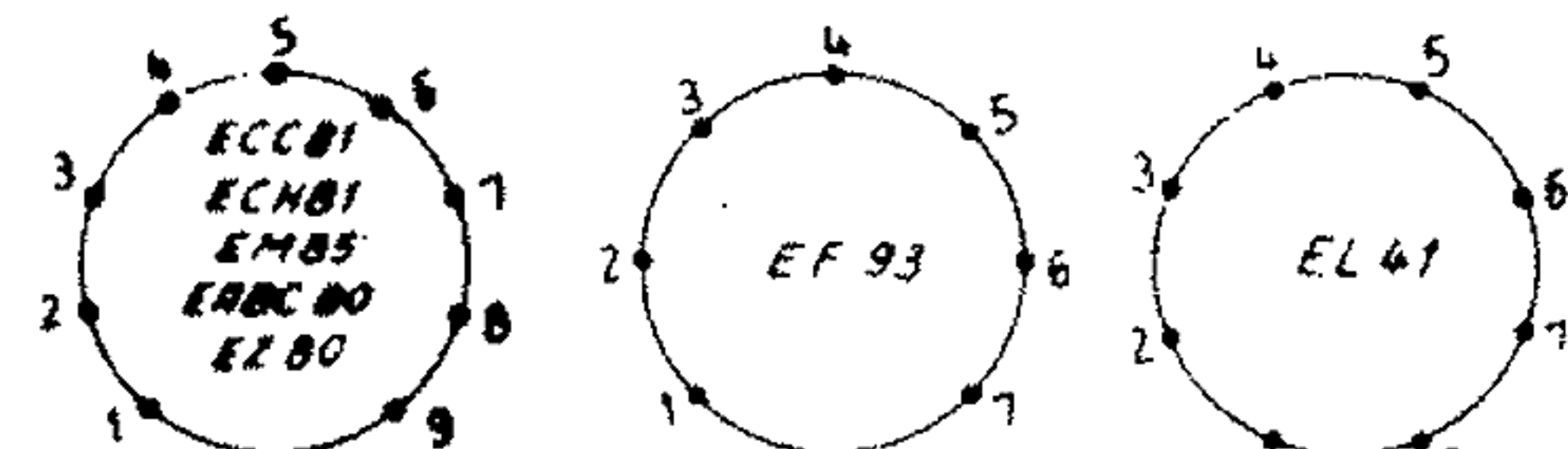
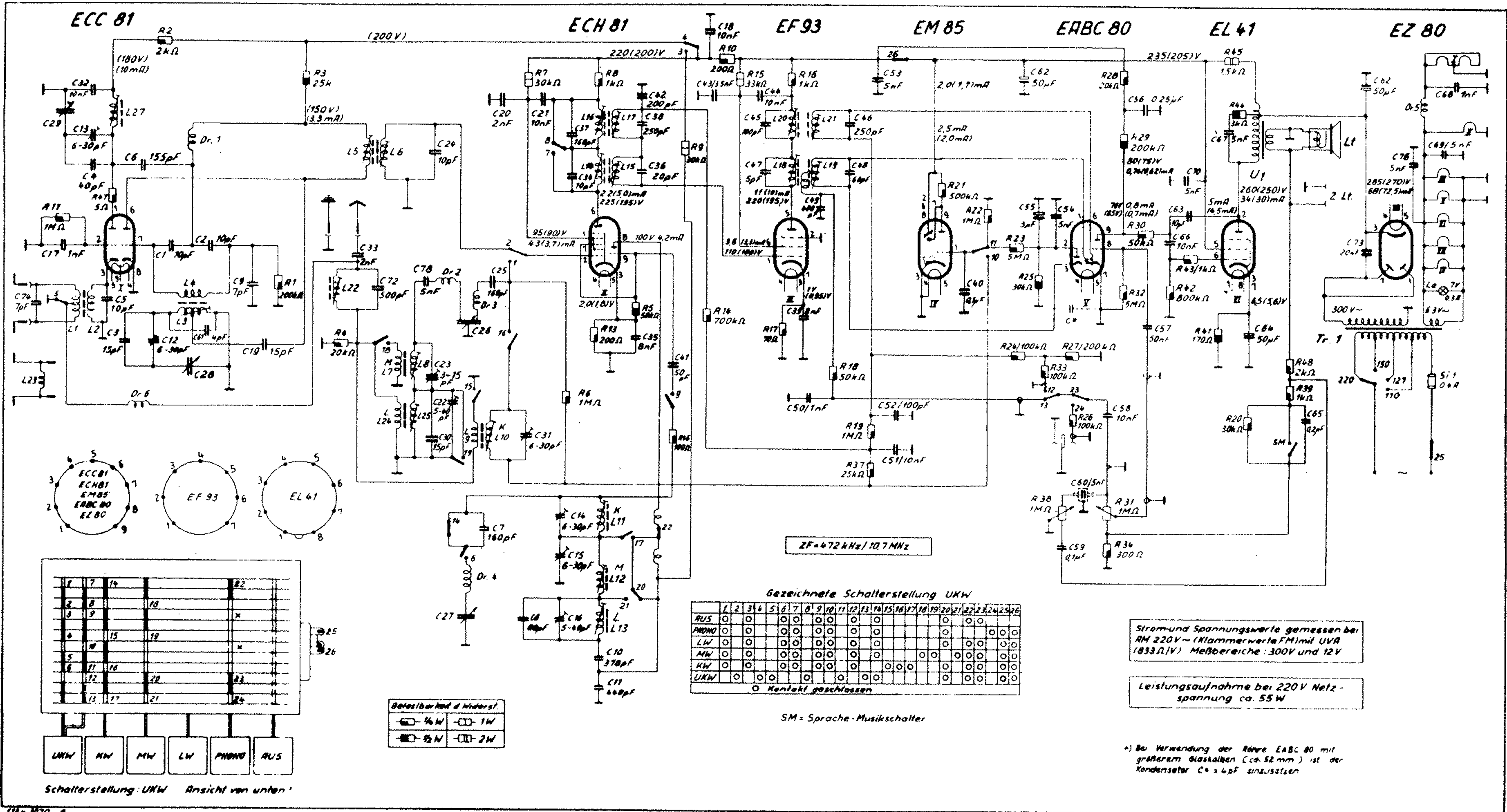


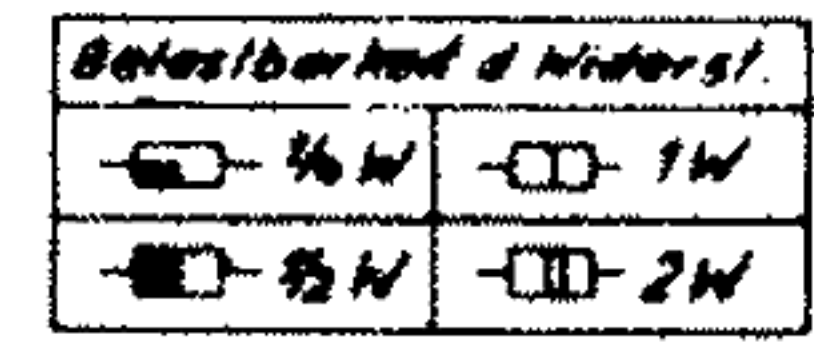
Schaltschema

Adria 55 / E 1

(3070/3170)



Schalterstellung: UKW Ansicht von unten



ZF = 472 kHz / 10.7 MHz

Gezeichnete Schalterstellung UKW

	1	2	3	4	5	6	7	8	9	10	11	12	13	14	15	16	17	18	19	20	21	22	23	24	25	26	
AUS																											
PHONO																											
LW																											
MW																											
KW																											
UKW																											

○ Kontakt geschlossen

SM = Sprache-Musikschalter

Strom- und Spannungswerte gemessen bei RM 220V~ (Klammerwerte FM) mit UVA 1833Ω/V Meßbereiche: 300V und 12V

Leistungsaufnahme bei 220V Netzspannung ca. 55W

*) Bei Verwendung der Röhre EABC 80 mit größerem Glaskolben (ca. 52 mm) ist der Kondensator C₄ = 4 pF anzusetzen