



SCHAUB-LORENZ

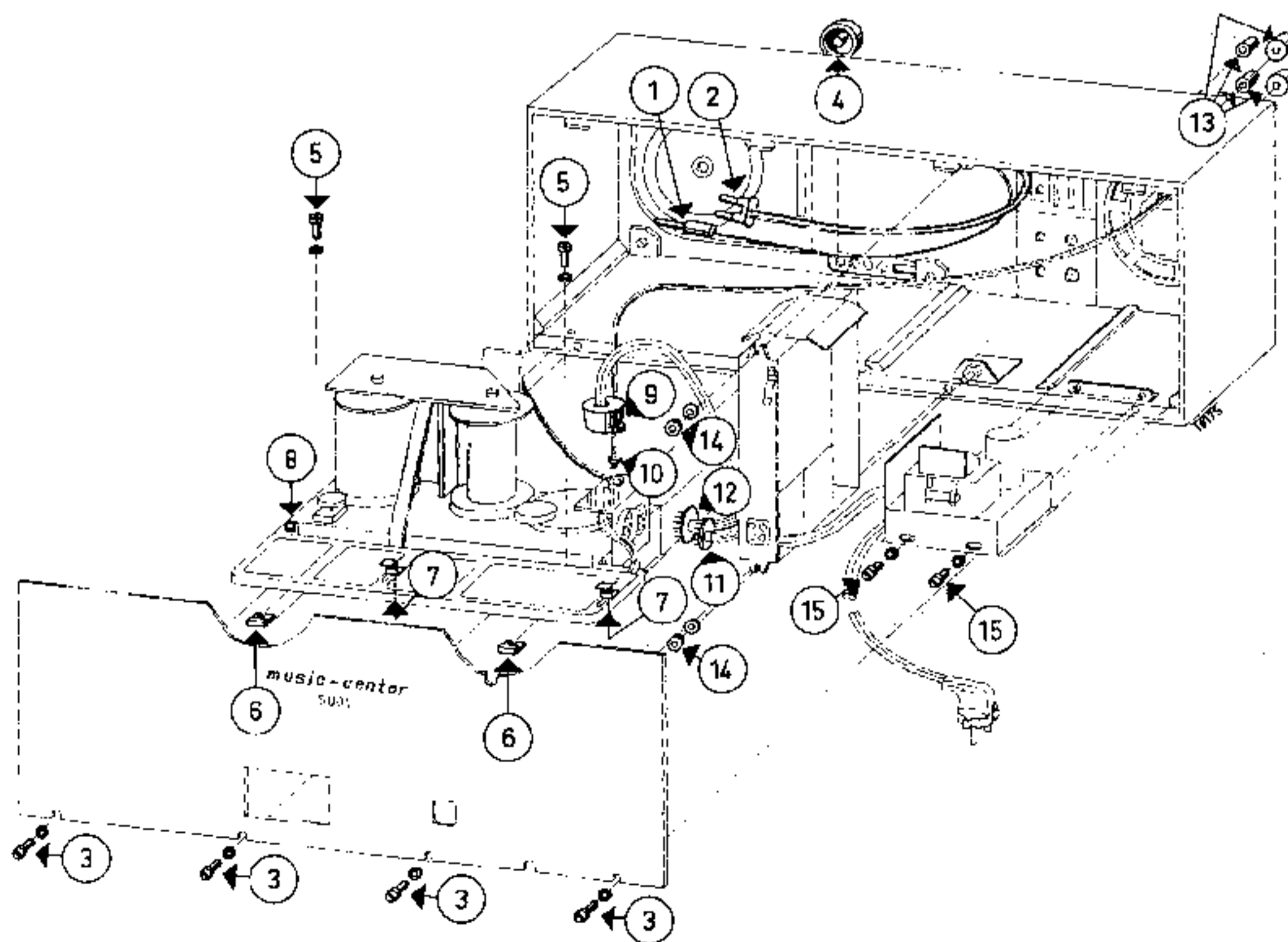
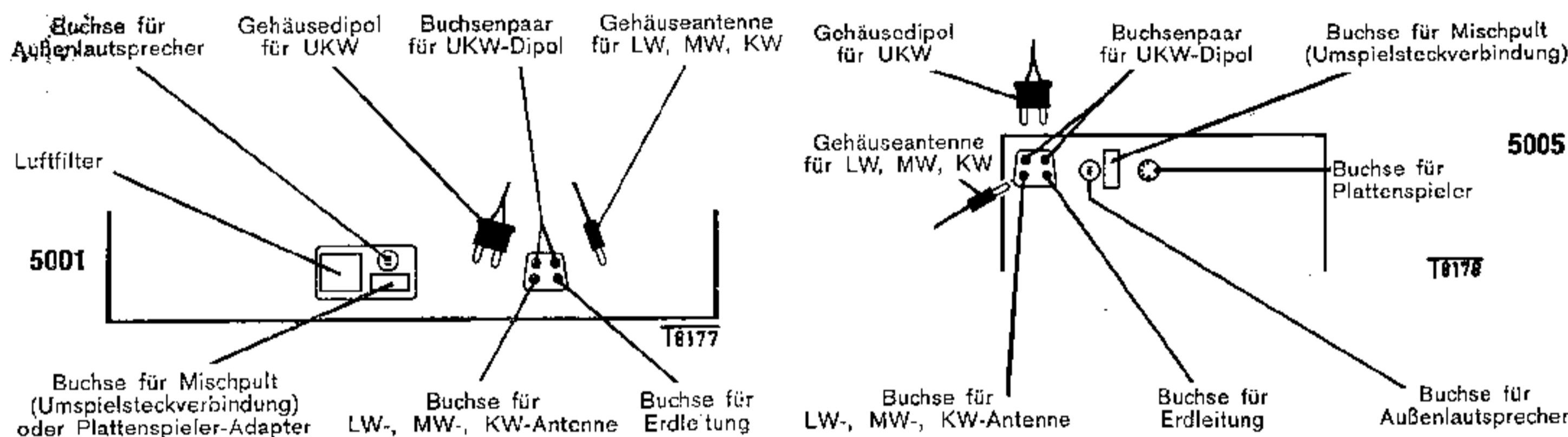
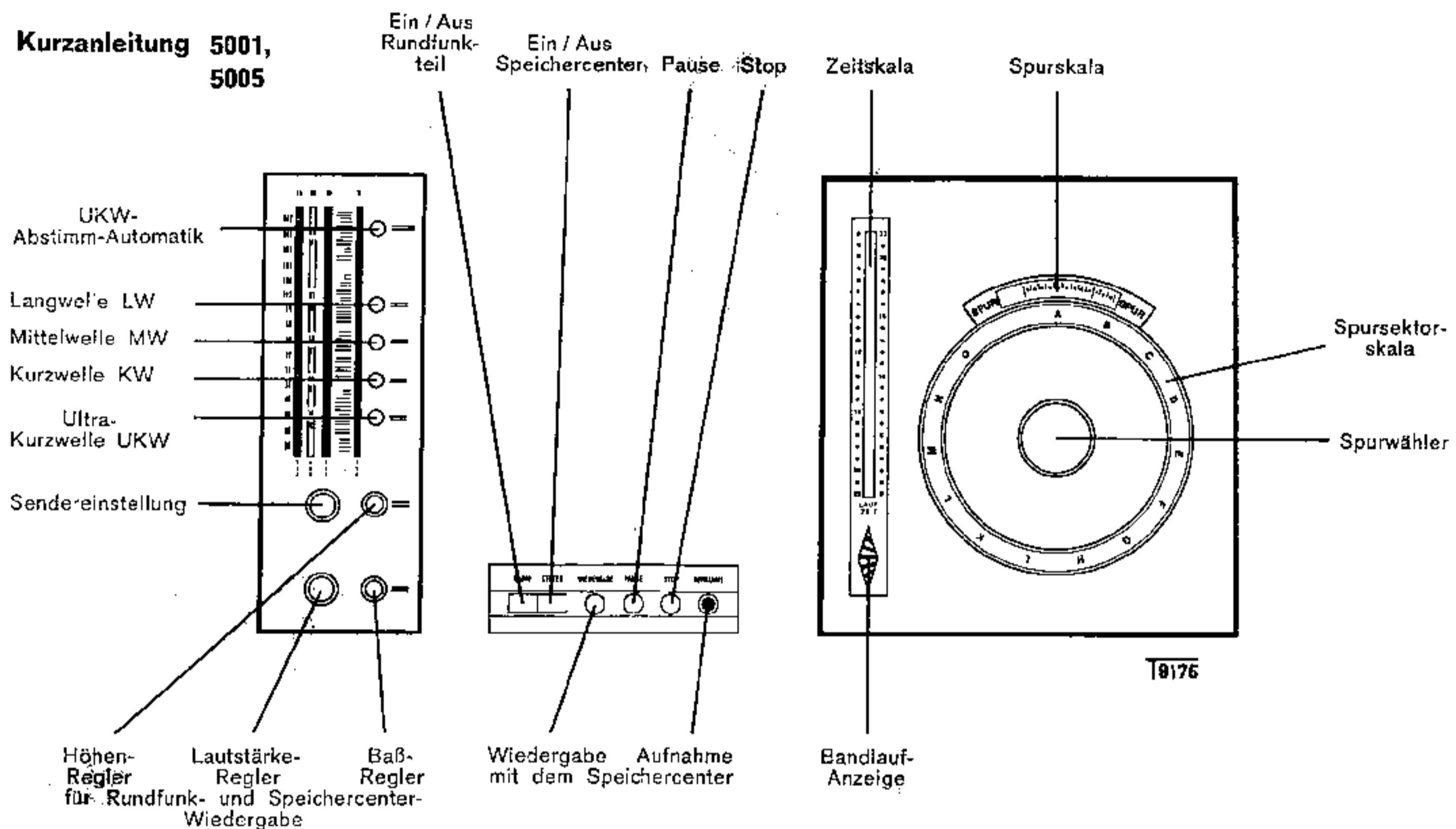
Met dank aan Peter van der Aa

S E R V I C E

music-center 5001
Typ 830131, 830133, 830137

music-center 5005
Typ 830341
Kurzanleitung - Lagepläne

Kurzanleitung 5001, 5005



Ausbau der Chassis:

Speichercenter:

- Antennenstecker ① und ② aus den Buchsen ziehen;
- Rückwandschrauben ③ lösen, Rückwand aus den Haltespangen oben am Gehäuse ziehen und abnehmen;
- Spurwahlkopf ④ abschrauben;
- Chassisschrauben ⑤ lösen;
- Unterlegplättchen ⑥ entnehmen;
- Haltefaschen ⑦ lösen;
- Arretierung ⑧ nach links drücken;
- Spannungsversorgungs-Buchse ⑨, Lautsprecherstecker ⑩, Novaistecker ⑪ und ⑫ abziehen;

Rundfunkteil:

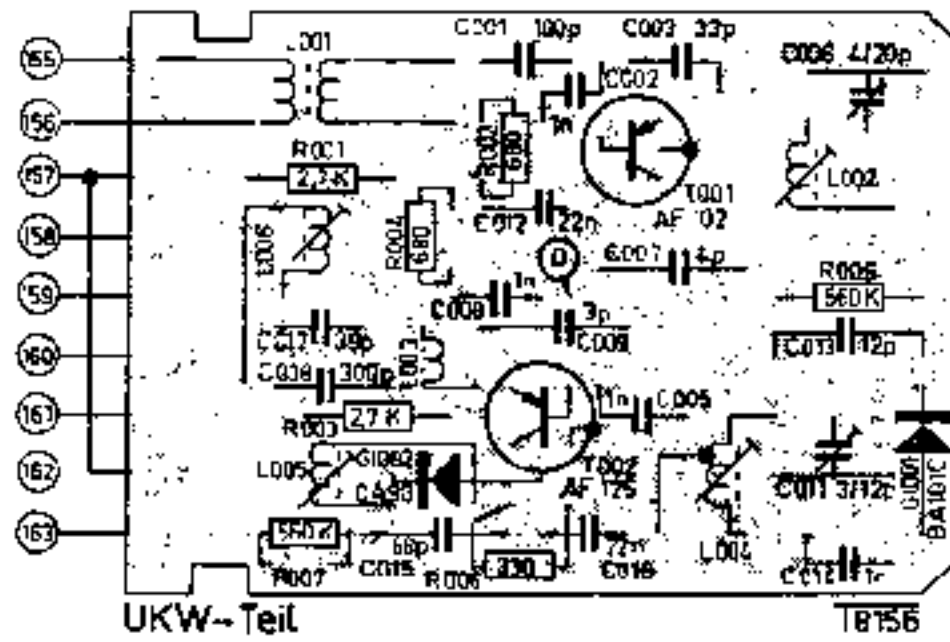
- Knöpfe ⑬ für Lautstärke- und Klangregler sowie Senderabstimmung abschrauben;
- Muttern ⑭ abschrauben, Unterlegscheiben entnehmen;
- Chassis nach hinten herausziehen.

Netzteil:

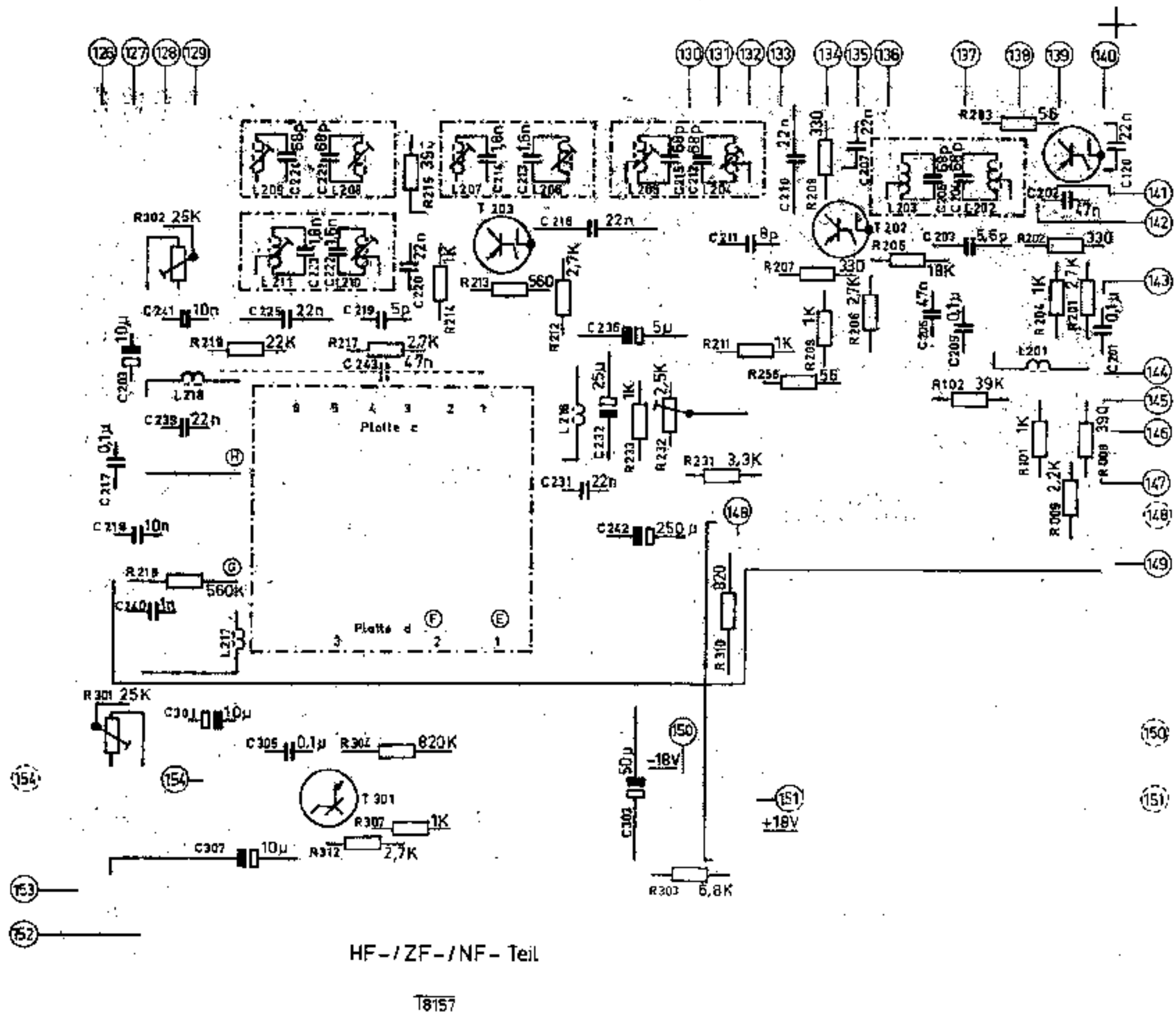
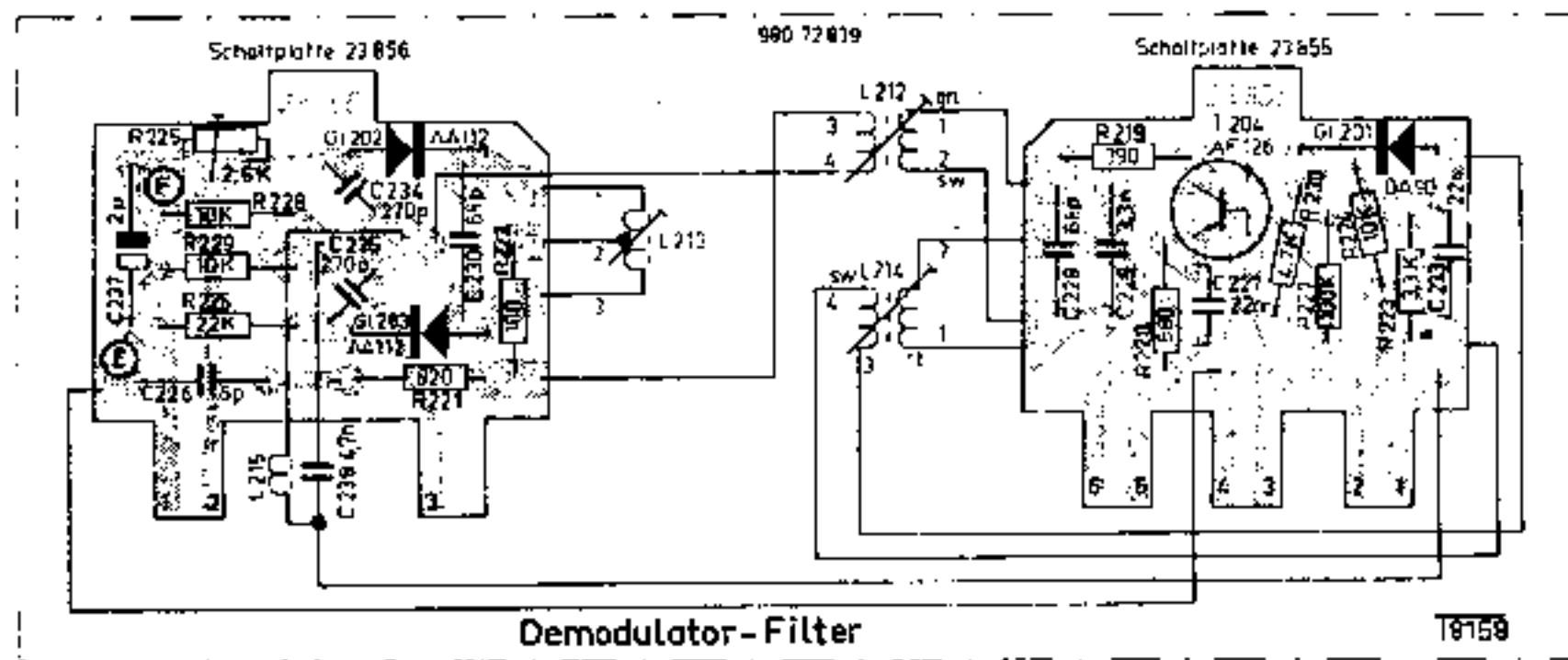
- Schrauben ⑮ lösen;
- Chassis nach hinten herausziehen.

Ned. Ver. v. Historie v/d Radio

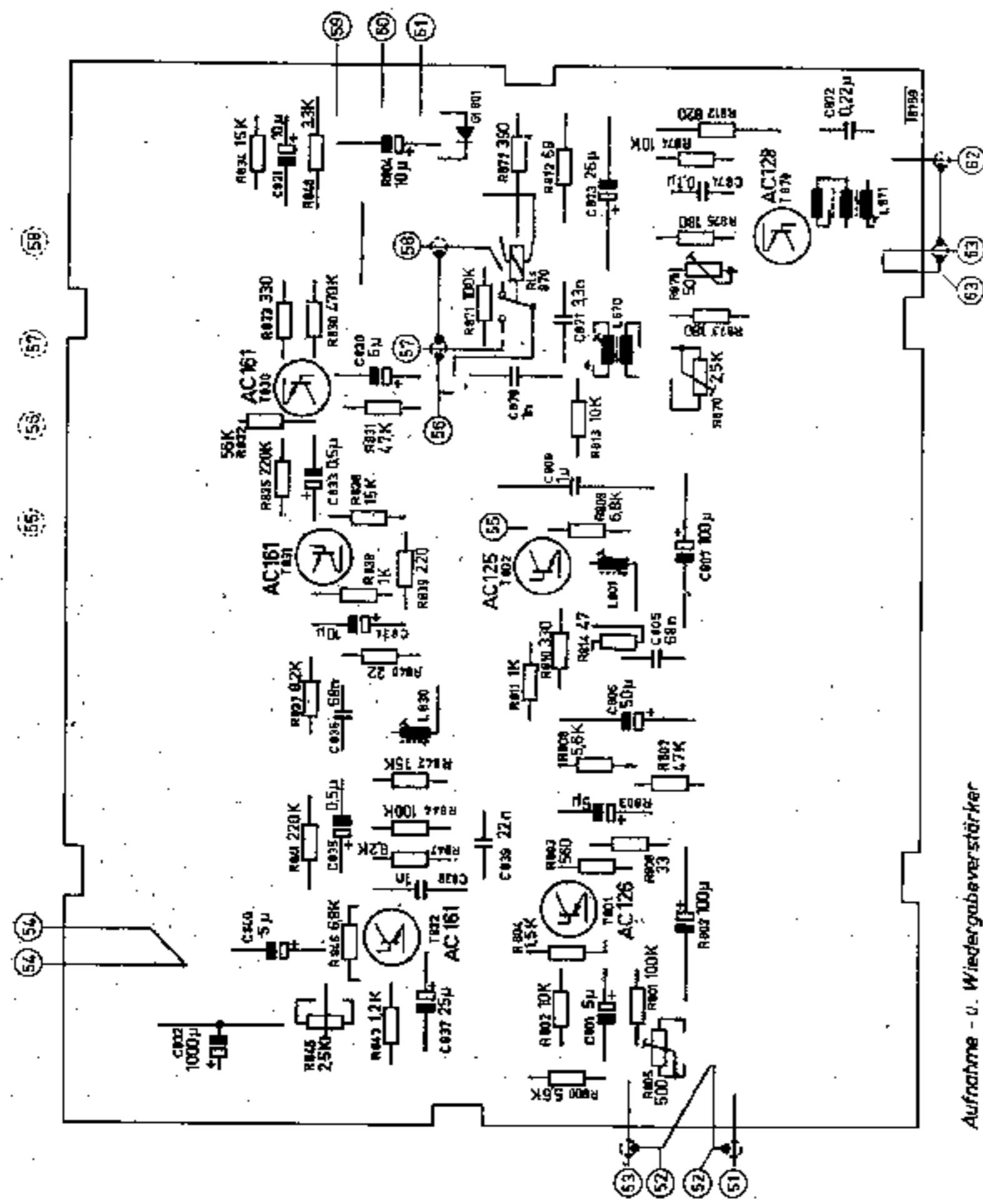
Die in den Lageplänen eingetragenen Zahlen in Kreisen sind mit denen des Schaltbildes für das Rundfunkteil identisch. Sie bezeichnen die Anschlußpunkte der an- und abgehenden Leitungen. Zahlen in gestrichelten Kreisen an den Lageplanrändern weisen auf gleichlautende Zahlen innerhalb des Lageplans hin.



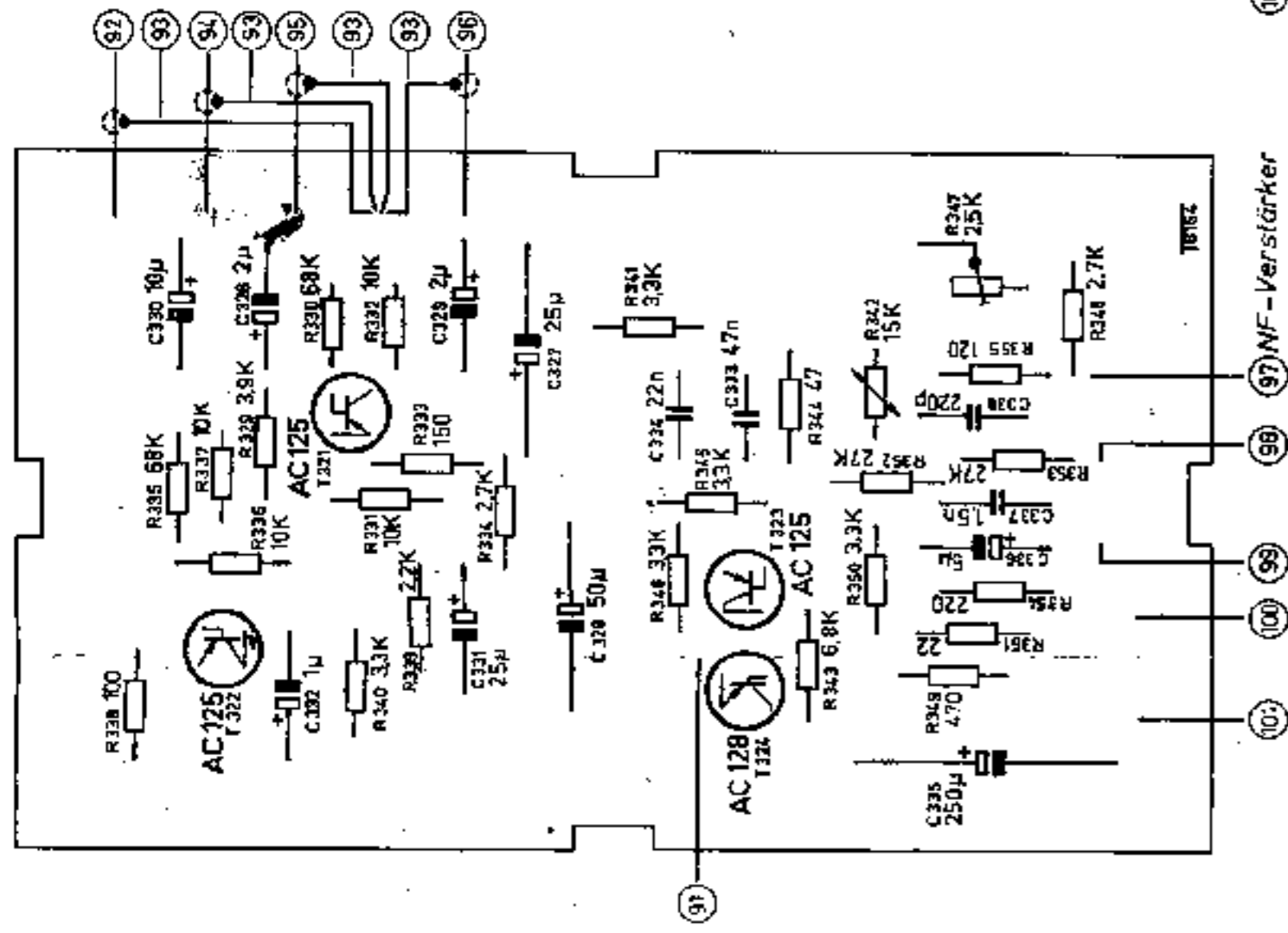
Ansicht von der Bestückungsseite mit durchscheinenden Leitungszügen. Die Leiterplatte ist in eingebautem Zustand nur von der Bestückungsseite zugänglich.



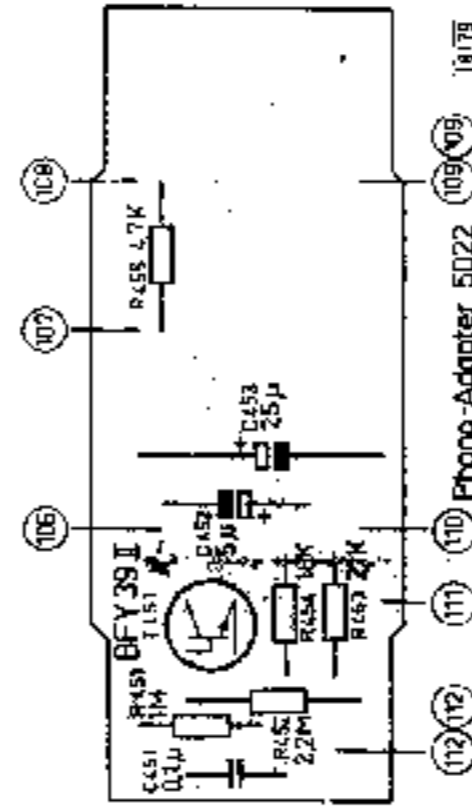
Die in den Lageplänen eingetragenen Zahlen in Kreisen sind mit denen des Schaltbildes für das Speichercenter identisch. Sie bezeichnen die Anschlußpunkte der an- und abgehenden Leitungen. Zahlen in gestrichelten Kreisen an den Lageplänen weisen auf gleichlautende Zahlen innerhalb des Lageplans hin.



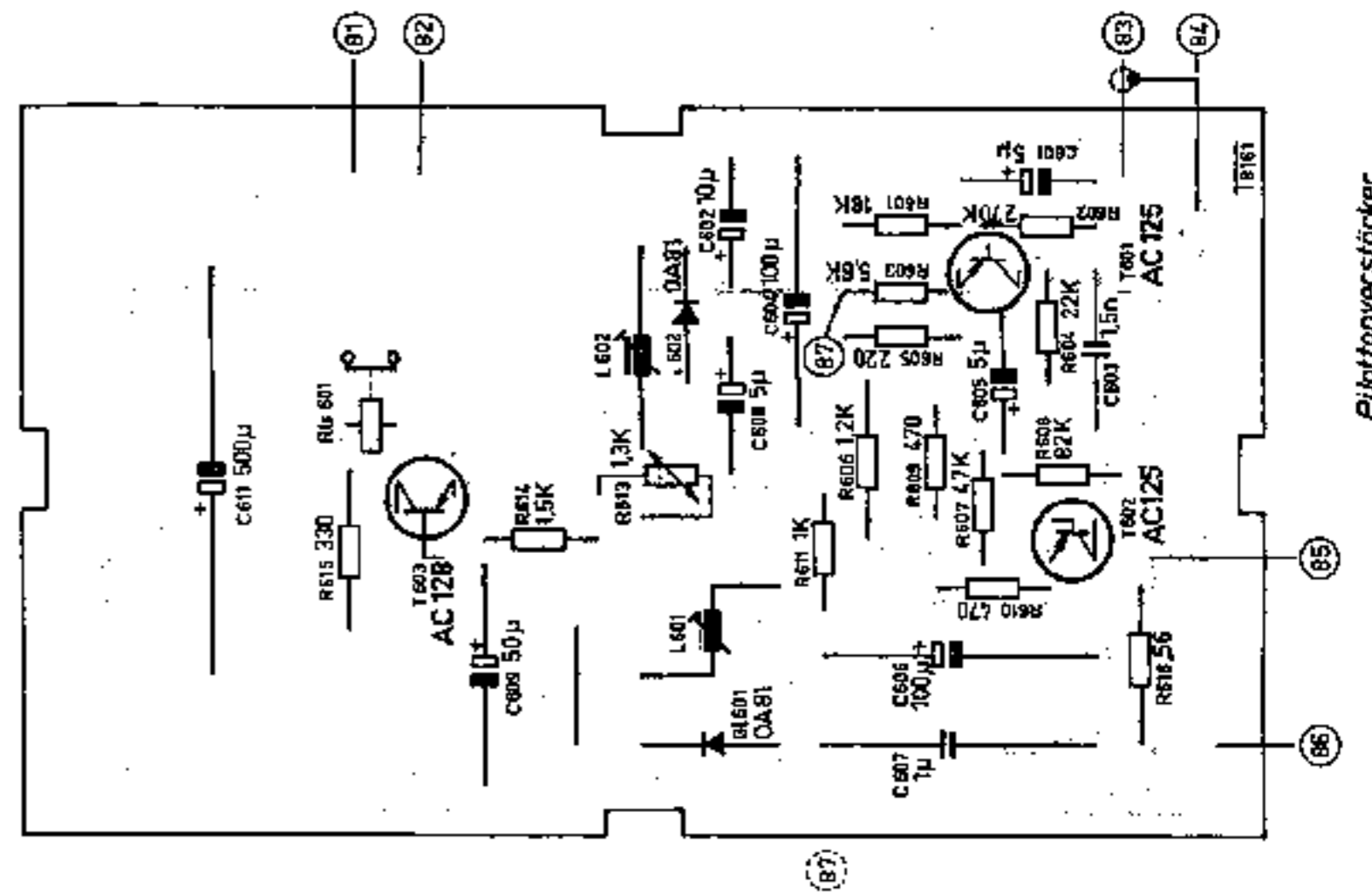
Aufnahme - u. Wiedergabeverstärker



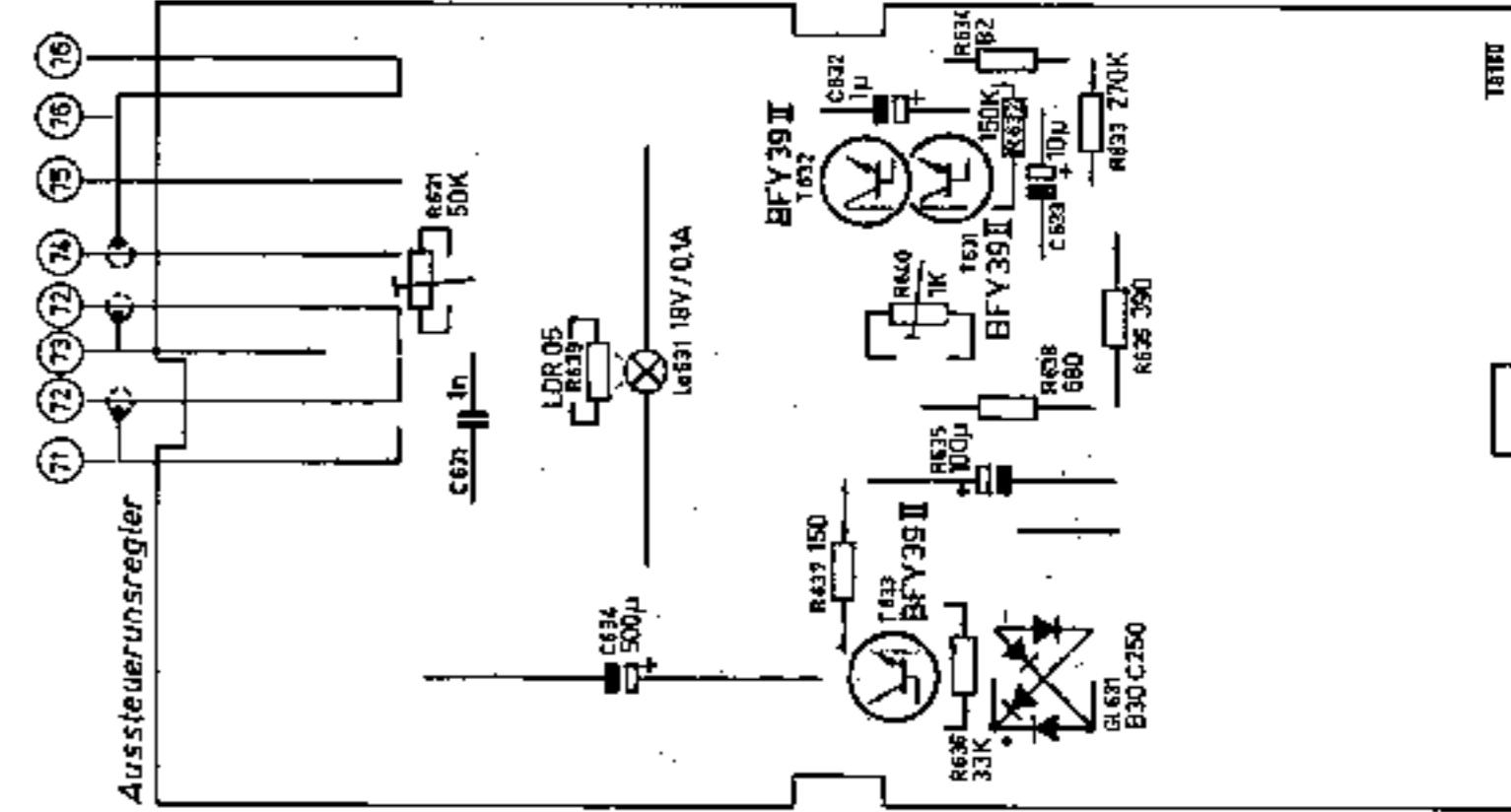
NF - Verstärker



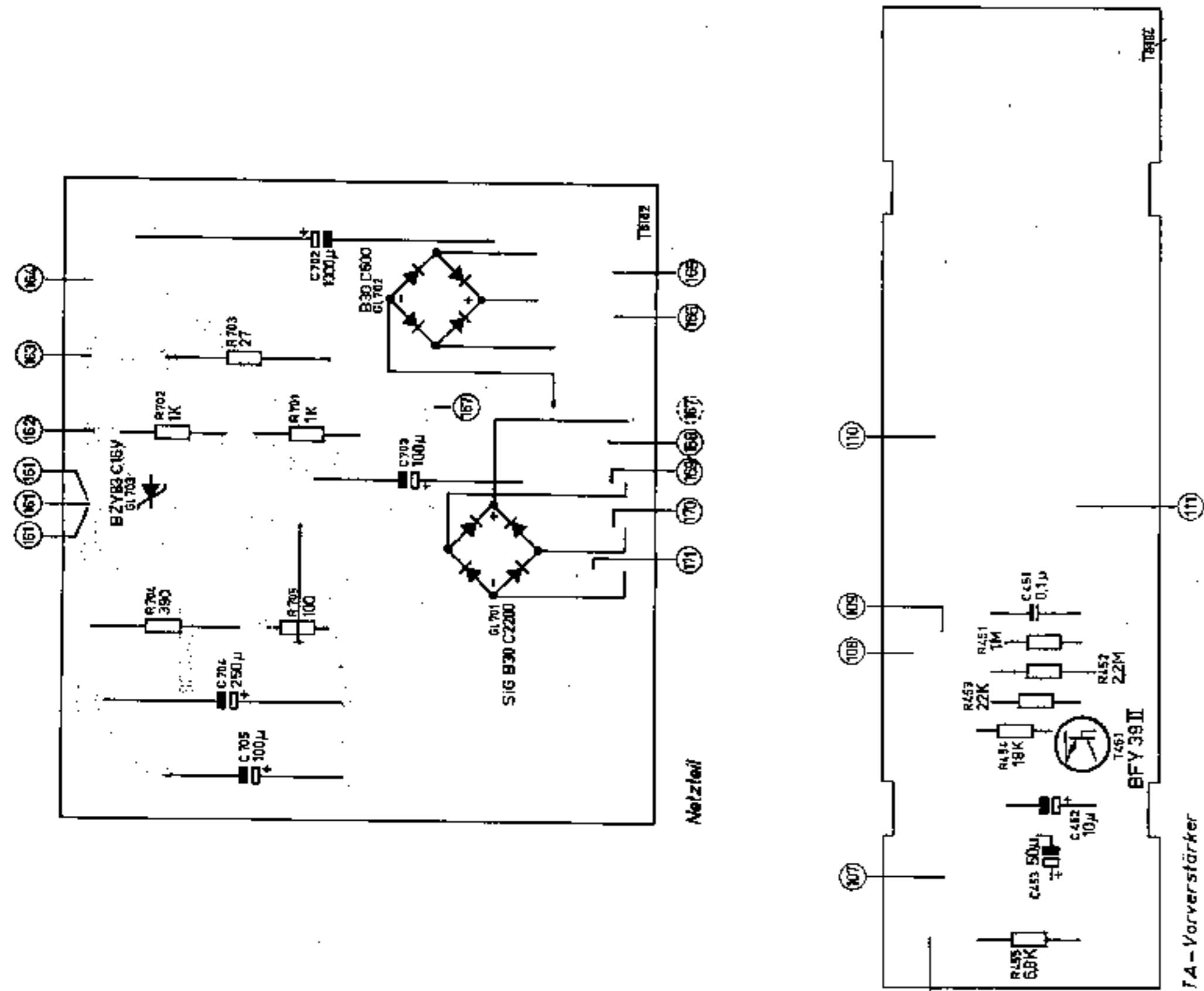
Phone-Adapter 5022



Plattverstärker

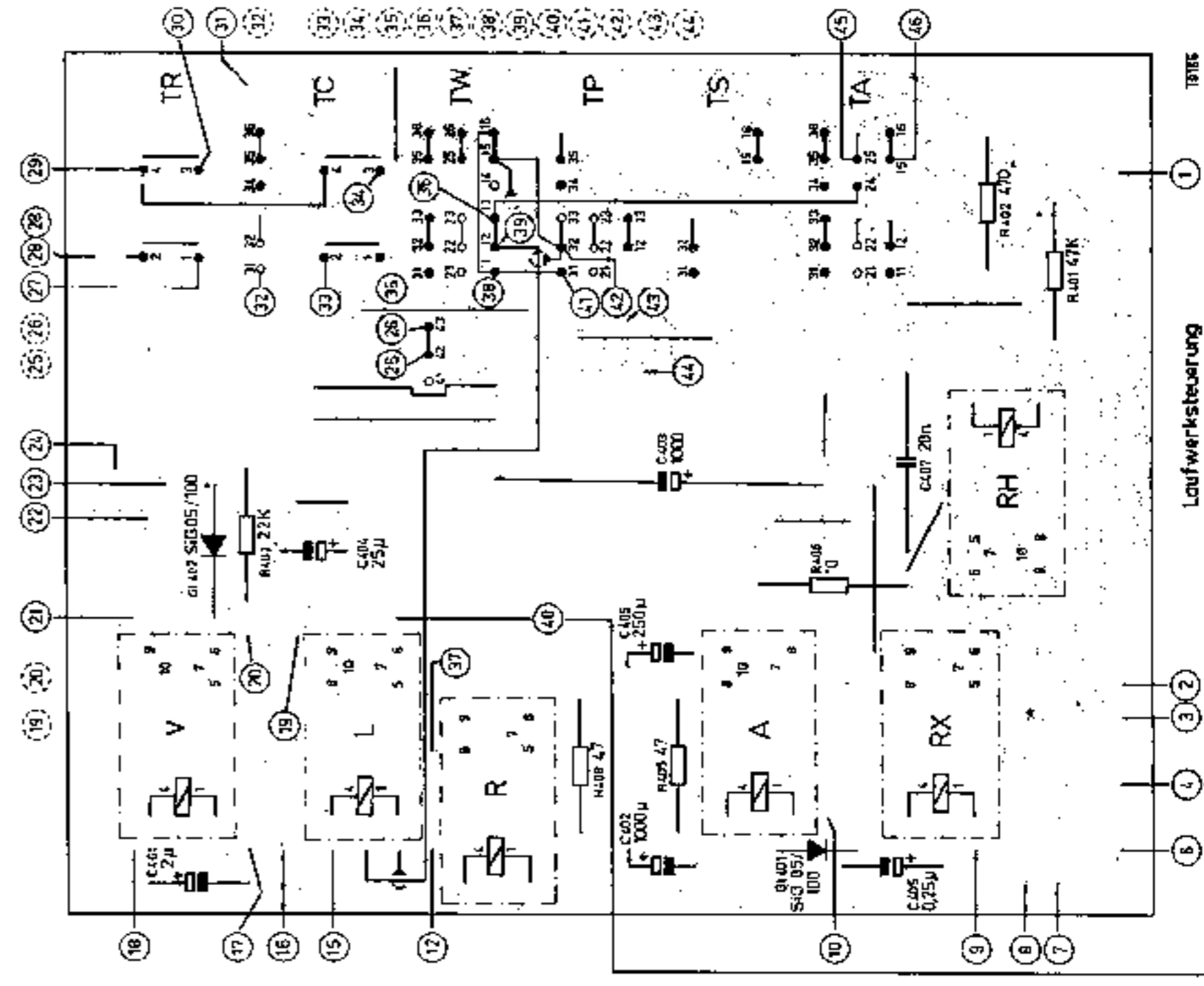


Aussteuerungsregler



Netzteil

TA - Vorverstärker



Laufwerksteuerung

Schaltbild für das Speichercenter

Relaisbezeichnungen und -funktionen

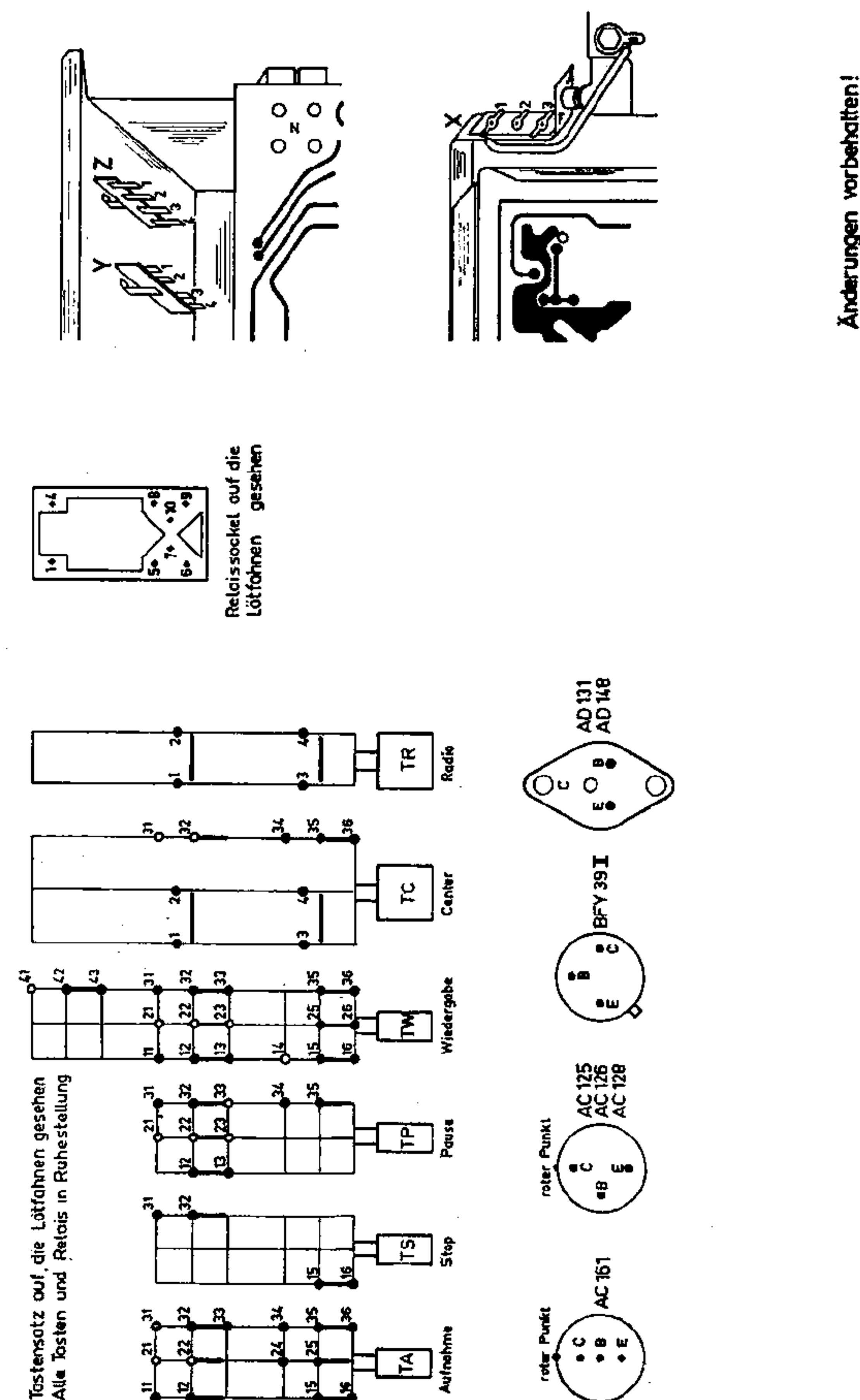
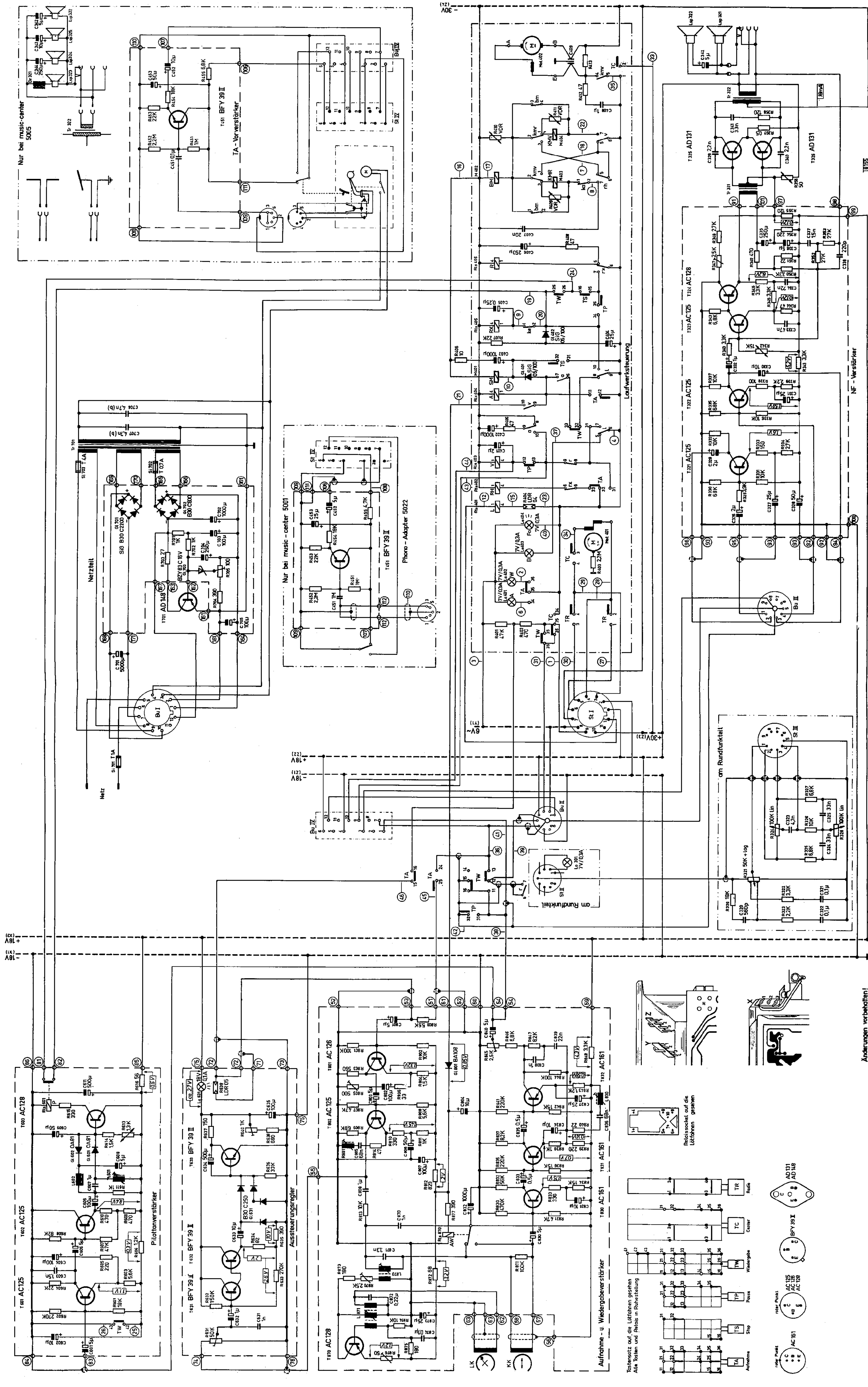
- Ris 401 L = Lichtschrankenrelais
- Ris 402 RH = Rücklaufhilfsrelais
- Ris 403 V = Vorlaufrelais

Relaisbezeichnungen und -funktionen

- M 401 SM = Spermagnet
- M 402 BM = Rücklaufkontaktsatzmagnet
- M 403 KMR = Rücklaufkontaktsatzmagnet
- M 404 KMV = Vorlaufkontaktsatzmagnet

Magnetbezeichnungen und -funktionen

- Ris 404 A = Aufnahme- und Wiedergaberelais
- Ris 405 RX = Rücklaufunterbrecherrelais
- Ris 406 R = Pilottonrelais
- Ris 601 P = Aufnahme- und Wiedergaberelais
- Ris 870 A = Aufnahme- und Wiedergaberelais



Änderungen vorbehalten!



SCHAUB-LORENZ

S E R V I C E

music-center 5001
 Typ 830131, 830133, 830137

music-center 5005
 Typ 830341

Technische Daten - Schaltbilder

Technische Daten music-center 5001 und 5005

Stromversorgung: 220 V Wechselstrom
Anzahl der Transistoren und Dioden: 26 Transistoren (+ 1 Transistor für 5005), 12 Dioden, 2 Netzgleichrichter, 1 Zehnerdiode, 2 Fotowiderstände

Stufenbestückung Speichercenter:

Aufnahme-/Wiedergabe-Verstärker: AC 126, AC 125, 3x AC 161, AC 128
Aussteuerungsregler: 3 x BFY 39 II, B 30 C 250, LDR 05
Pilotton-Verstärker: 2 x AC 125, AC 128, 2 x OA 81
Endverstärker: 3 x AC 125, AC 128, 2 x AD 131
Netzteil: B 30 C 2200, B 30 C 600, AD 148, BZ 903-C 16-V 3
Tonabnehmer-Impedanz: BFY 39 II
Wandler 5005:

Stufenbestückung Rundfunkteil:

UKW-Tuner: AF 102, AF 125, OA 90
UKW-Abstimm-Automatik: BA 101 C
ZF-Verstärker: 4 x AF 126, AA 119
Ratio-Detektor: 2-AA 119
AM-Demodulator: OA 90
NF-Vorverstärker: BFY 39 II

Drucktasten Speichercenter: 6 Tasten für: Netz ein/aus, Speichercenter ein/aus, Wiedergabe, Aufnahme, Pause und Stop; Spurwahlknopf.

Drucktasten Rundfunkteil: 5 Tasten für: UKW, KW, MW und LW sowie UKW-Abstimm-Automatik.

Gemeinsame Regler für Lautstärke- sowie Baß- und Höhenregler, getrennt und stufenlos einstellbar.

Wellenbereiche:
 UKW = 87,5 - 104,5 MHz;
 2,87 - 3,44 m;
 KW = 5,8 - 7,85 MHz;
 38,3 - 51,8 m;
 MW = 515 - 1625 kHz;
 184,5 - 582 m;
 LW = 145 - 267 kHz;
 1120 - 2070 m;

Kreise: FM = 13; AM = 7
Zwischenfrequenz: FM: 10 Kreise, 10,7 MHz; AM: 5 Kreise, 460 kHz.
Schwundregelung: AM: auf 3 Transistoren wirkend, Übersteuerungsschutz; FM: Begrenzung und Rauschunterdrückung, Übersteuerungsschutz

Antennen: Gehäuse- und Wurfantenne für AM, Gehäusedipol für FM

Tonträger: 10 cm-Breit-Magnettonband
Tonspuren: 126 Spuren mit je ca. 22 Minuten Spieldauer

Kopfsysteme: komb. Aufnahme-/Wiedergabekopf, Löschkopf

Skalen- und Steuerungs-lämpchen: Rundfunk-Skalenlampe 7 V/0,3 A; Spurskalen- und Wiedergabe-Lampe 7 V/0,3 A; Aufnahme-lampe 7 V/0,3 A; Zeitskalenlampe 7 V/0,3 A; Lichtschrankenlampe 7 V/0,3 A; Aufnahme - Aussteuerungslampe 18 V/0,1 A

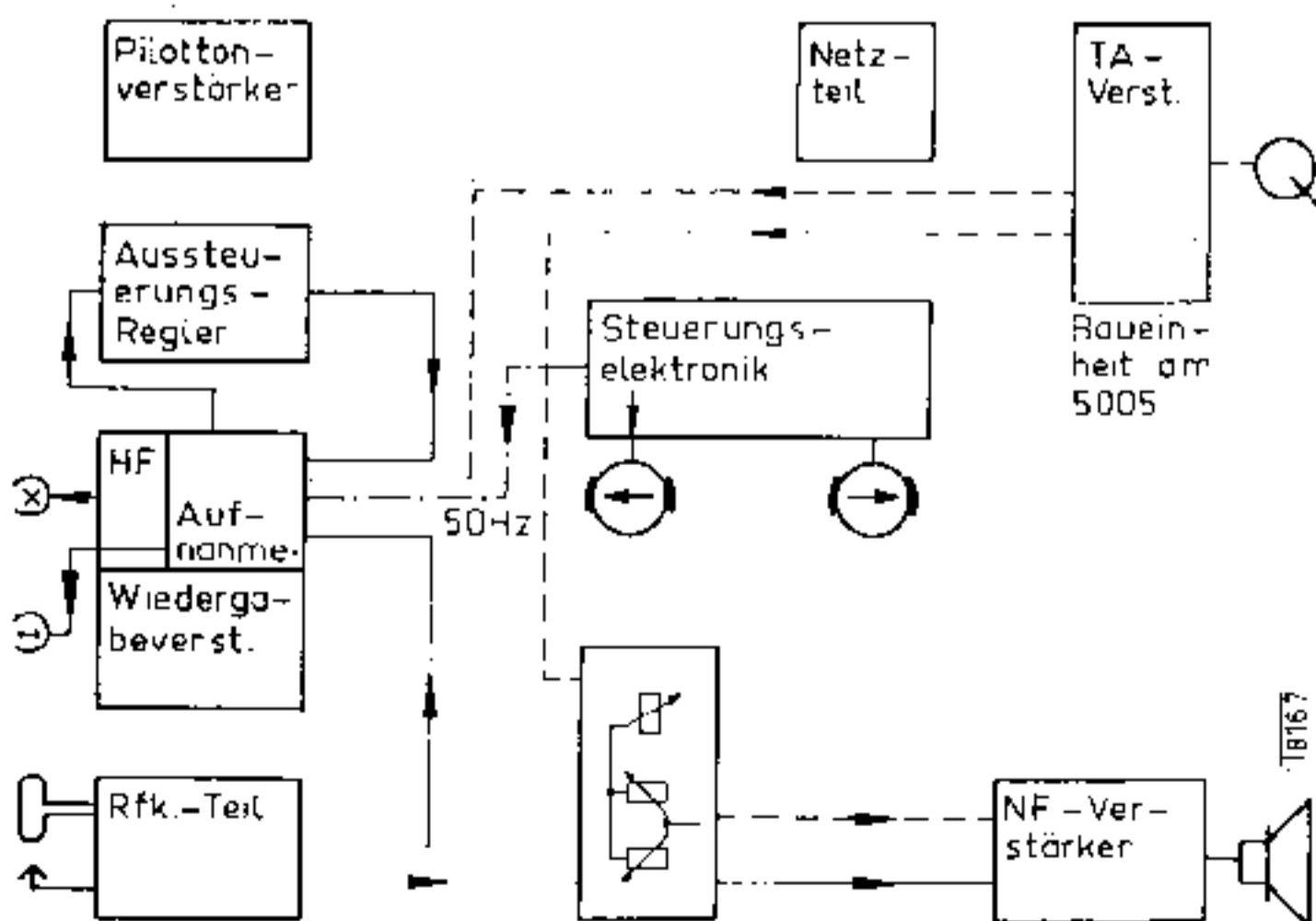
Relais und Magnete: siehe im Innenteil
Gegentakt-B-Endstufe: 2 Transistoren AD 131; Ausgangsleistung ca. 10 W

Lautsprecher 5001: 1 perm.-dyn. 210 ϕ
 1 perm.-dyn. 65 x 65

Lautsprecher 5005: 1 perm.-dyn. 216 x 110 mm
 1 perm.-dyn. 245 ϕ
 2 perm.-dyn. 65 x 65 mm

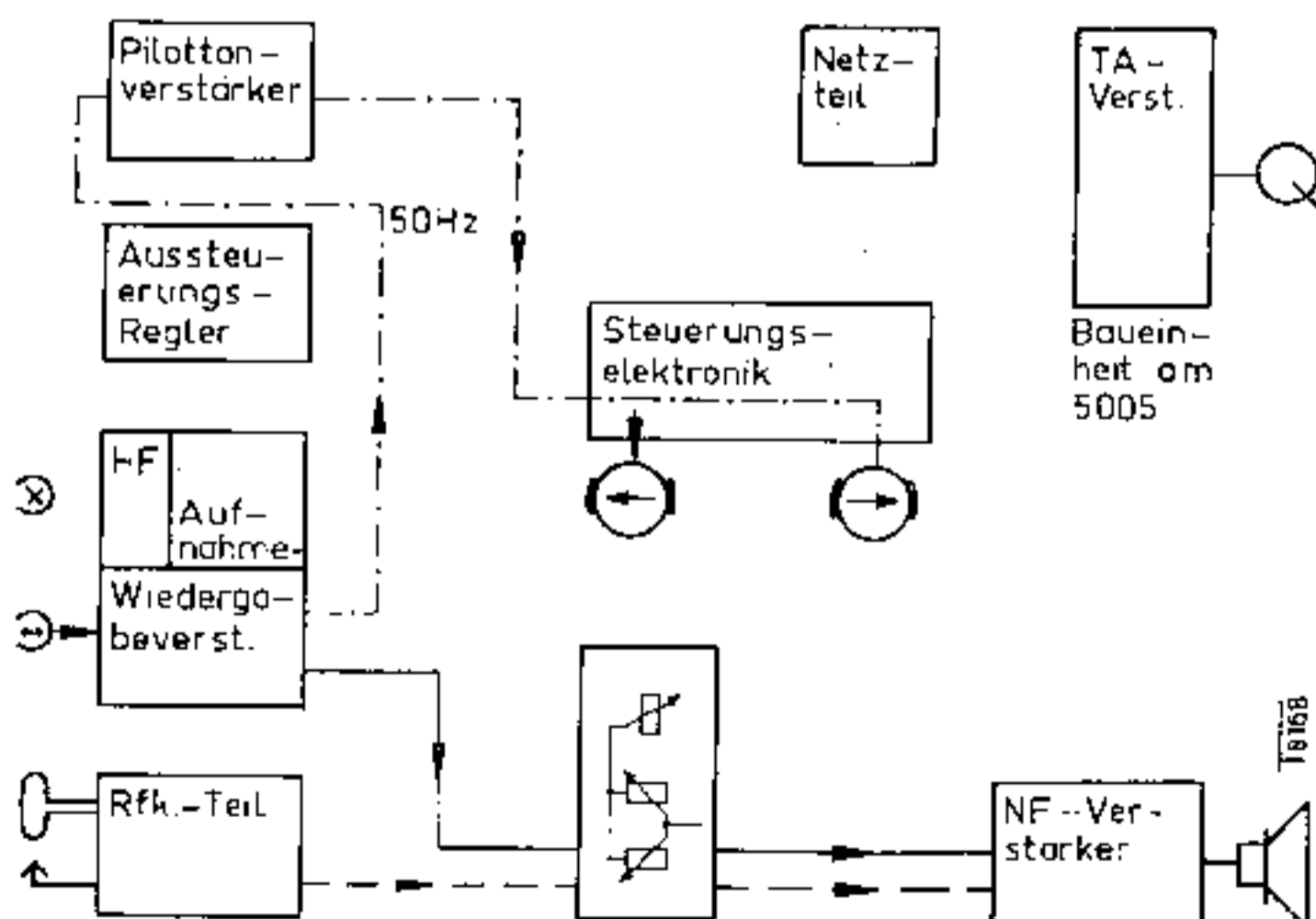
Gehäuse-Abmessungen:
 (Breite x Höhe x Tiefe)
 5001: 785 x 326 x 284 mm
 5005: 1200 x 755 x 340 mm

Blockschaltbild 1 music-center 5001, 5005



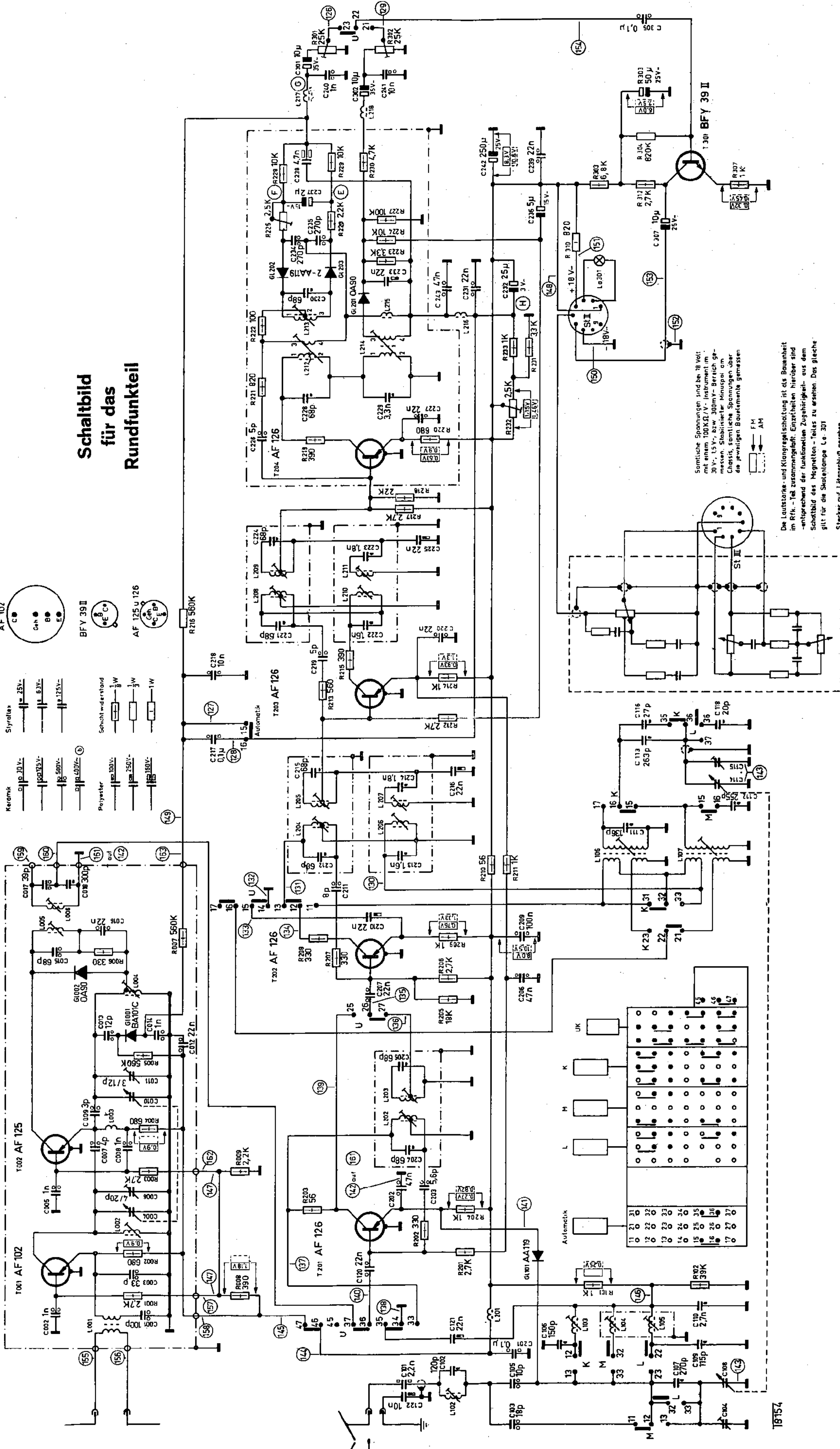
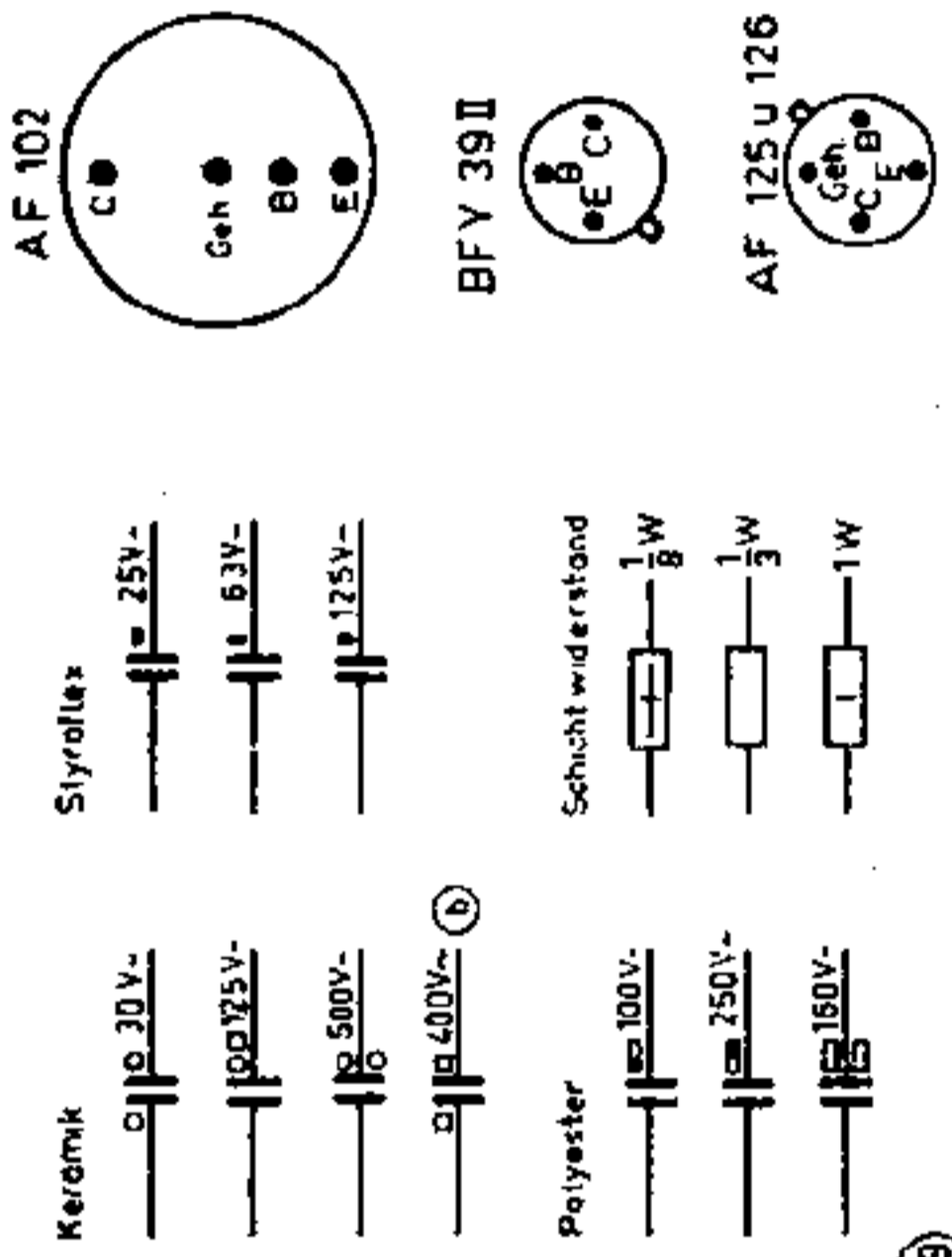
Betrieb: Aufnahme vom Rundfunkteil oder Plattenspieler
 — = Rundfunk-Aufnahme, Phonoteil ist automatisch abgeschaltet
 - - - = Phono-Aufnahme, Rundfunkteil ist automatisch abgeschaltet
 - - - = Pilotton, wird am Aufnahmeende aufgezeichnet

Blockschaltbild 2 music-center 5001, 5005



Betrieb: Wiedergabe
 — = vom Band, Rundfunk und Phono sind abgeschaltet
 - - - = Pilotton am Darbietungsende unterbricht den Bandlauf und schaltet den Rücklauf ein
 - - - = Rundfunkwiedergabe

Schaltbild für das Rundfunkteil



Sämtliche Spannungen sind bei 18 Volt mit einem 100KHz/V-Instrument im 30V-, 15V-, bzw. 300mV-Bereich gemessen. Stabilisierter Minuspunkt am Chassis, sämtliche Spannungen über die jeweiligen Bauelemente gemessen.

FM
AM

Die Lautstärke- und Klangregelschaltung ist als Baueinheit im RfK.-Teil zusammengefaßt. Einzelheiten hierüber sind entsprechend der funktionalen Zugehörigkeit aus dem Schaltbild des Magneten-Teiles zu ersehen. Das gleiche gilt für die Skatolampe L. 301.

Stecker auf Lötanschlüssen gesehen.