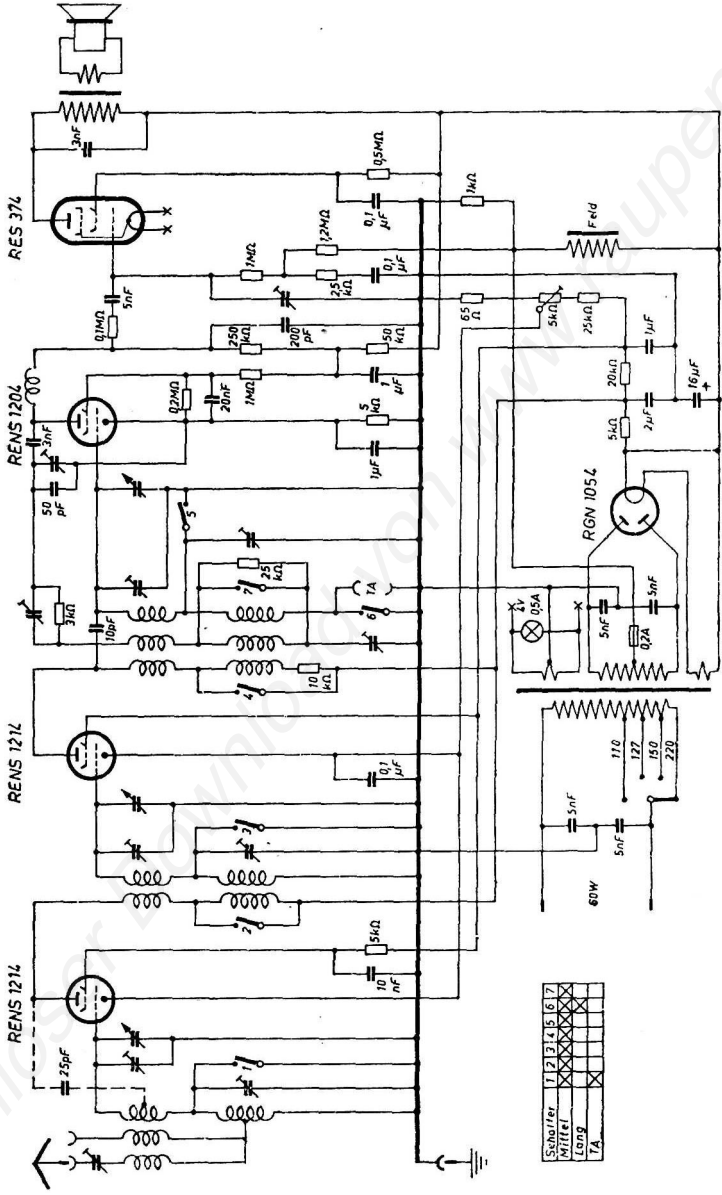


Schaub 4 W



Schaltfl.	1	2	3	4	5	6	7
Mittel	×	×	×	×	×	×	×
Lang	×	×	×	×	×	×	×
TA	×	×	×	×	×	×	×