

Kanal 1

Kanal 2

Kanal 3

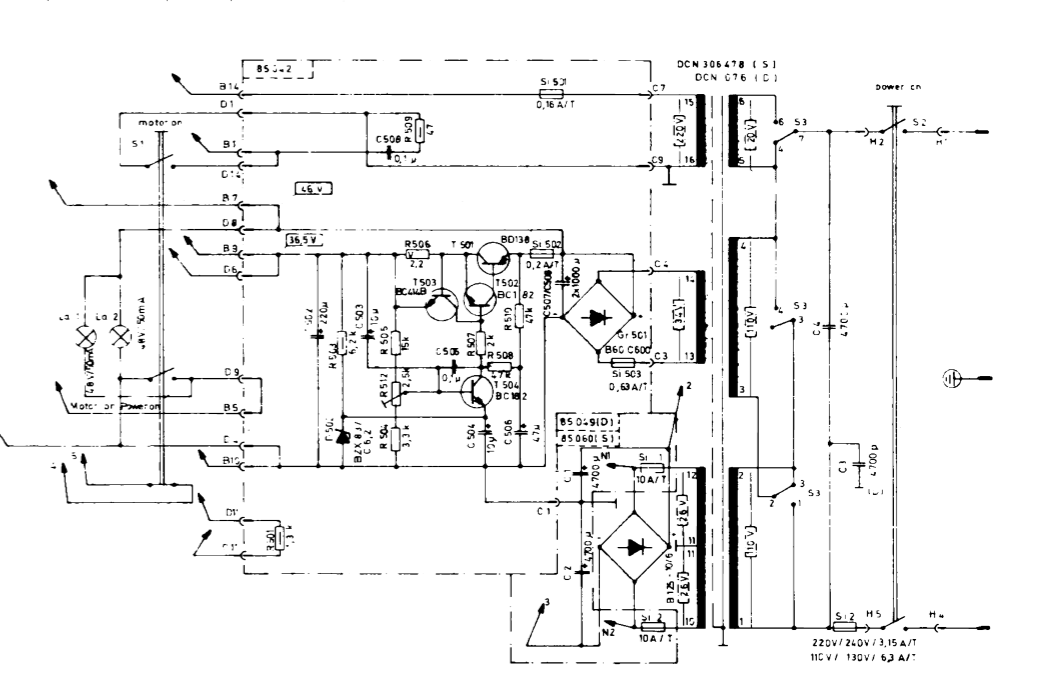
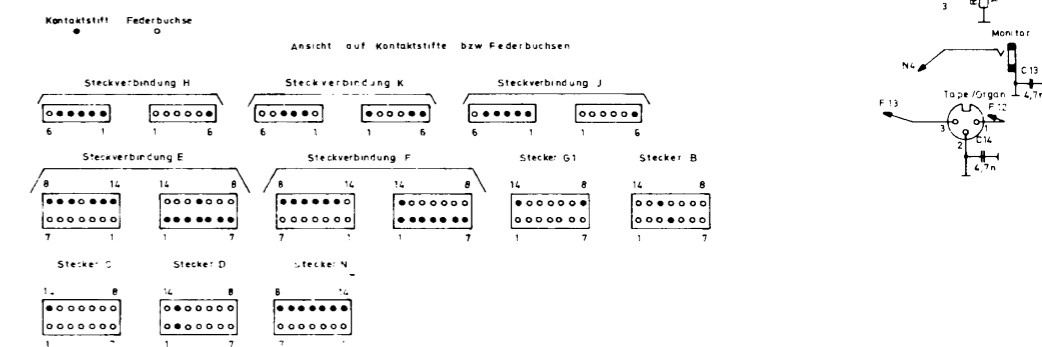
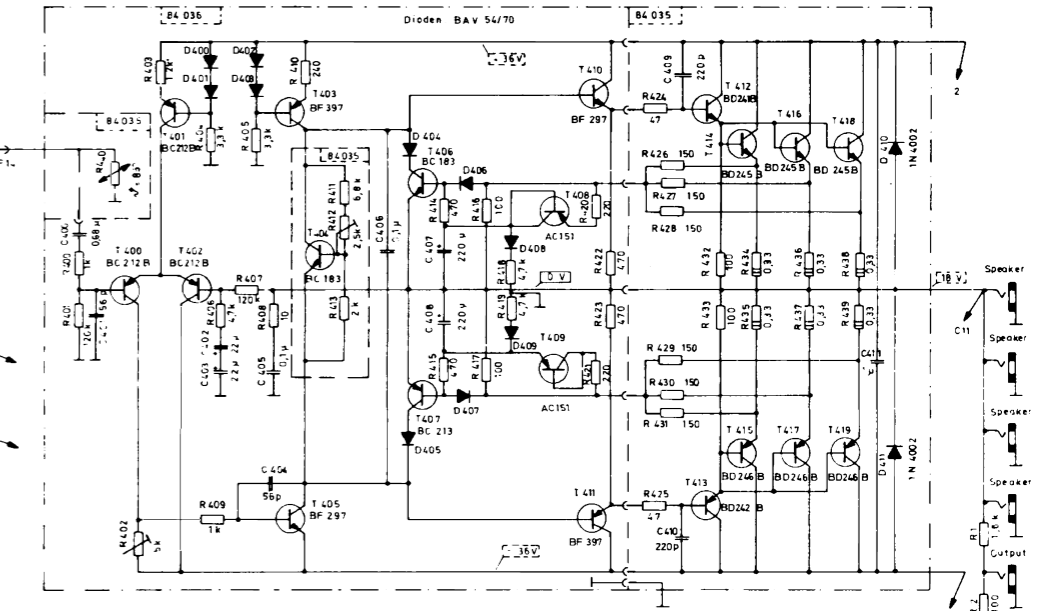
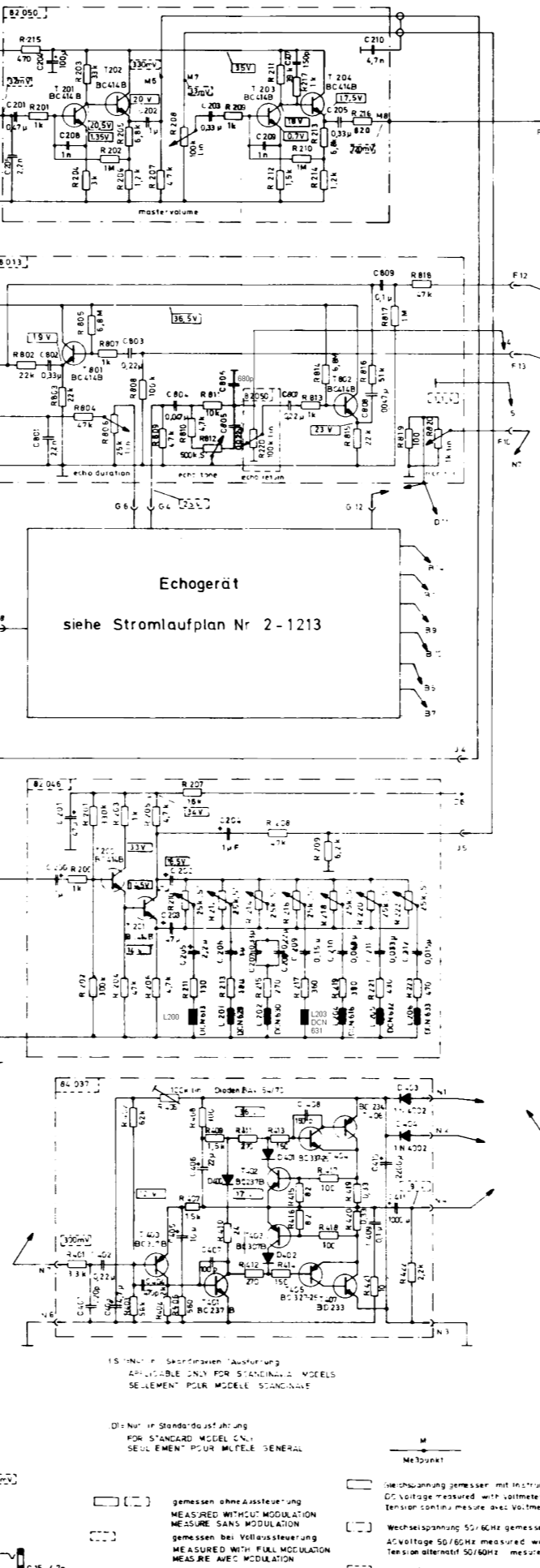
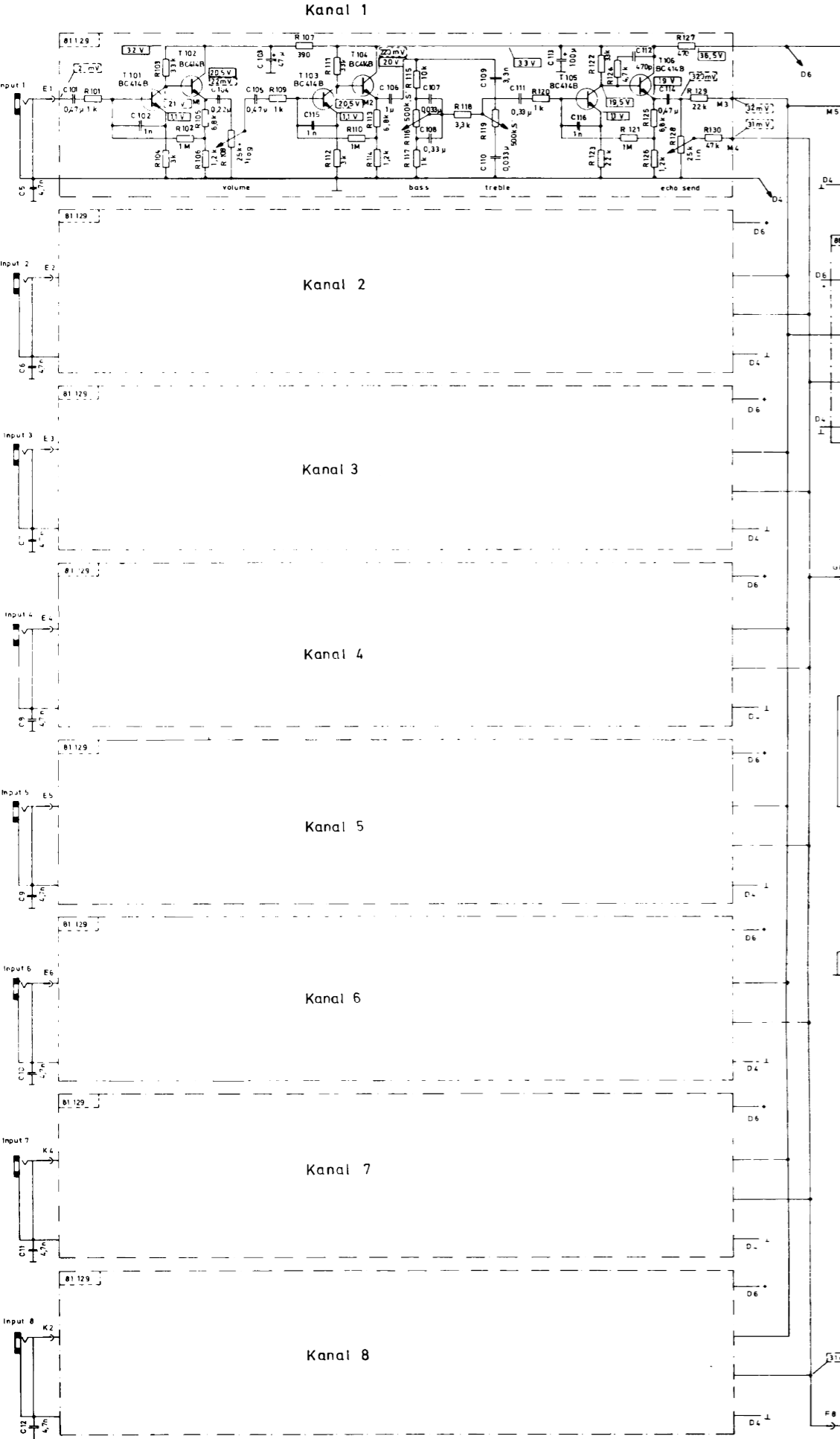
Kanal 4

Kanal 5

Kanal 6

Kanal 7

Kanal 8



15 "Net" in Sekundärkreis "Ausführung"  
APPLICABLE ONLY FOR STANDARD MODELS  
SEULEMENT POUR MODELS STANDARD

Die nur in Standardausführung  
FOR STANDARD MODEL ONLY  
SEULEMENT POUR MODELS GENERAL

gemessen ohne Aussteuerung  
MEASURED WITHOUT MODULATION  
MESURE SANS MODULATION  
gemessen bei Vollaussteuerung  
MEASURED WITH FULL MODULATION  
MESURE AVEC MODULATION

gleichspannung gemessen mit Instrument  
DC Voltage measured with instrument  
Tension continue mesure avec Voltmetre

Wechselspannung 50/60Hz gemessen mit Instrument  
AC Voltage 50/60Hz measured with instrument  
Tension alternatif 50/60Hz mesure Voltmetre

Wechselspannung 1000Hz gemessen mit Rohrvoltmeter  
AC Voltage 1000Hz measured with "RM"  
Tension alternatif 1000Hz mesure avec Voltmetre d'ampere

10k Ohm  
2200 Ohm/V  
1M Ohm/30V position d'interrupteur indiquee 220V

gezeichnete Schalterstellung  
indicated switch position  
position d'interrupteur indiquee 220V

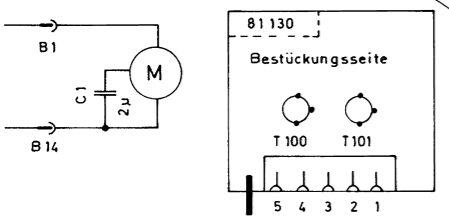
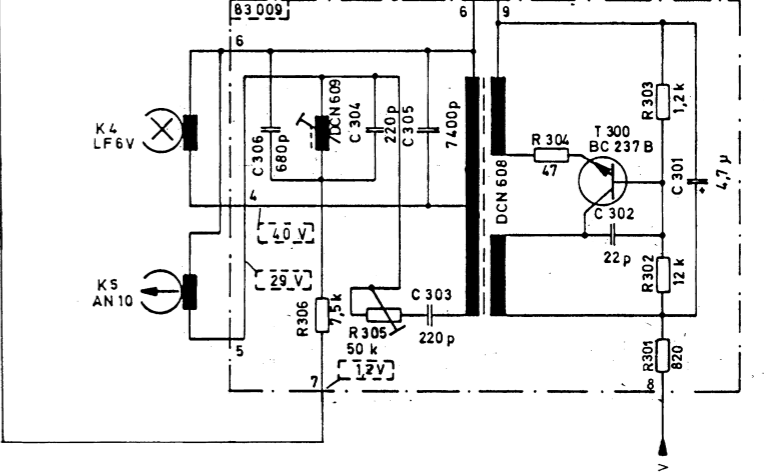
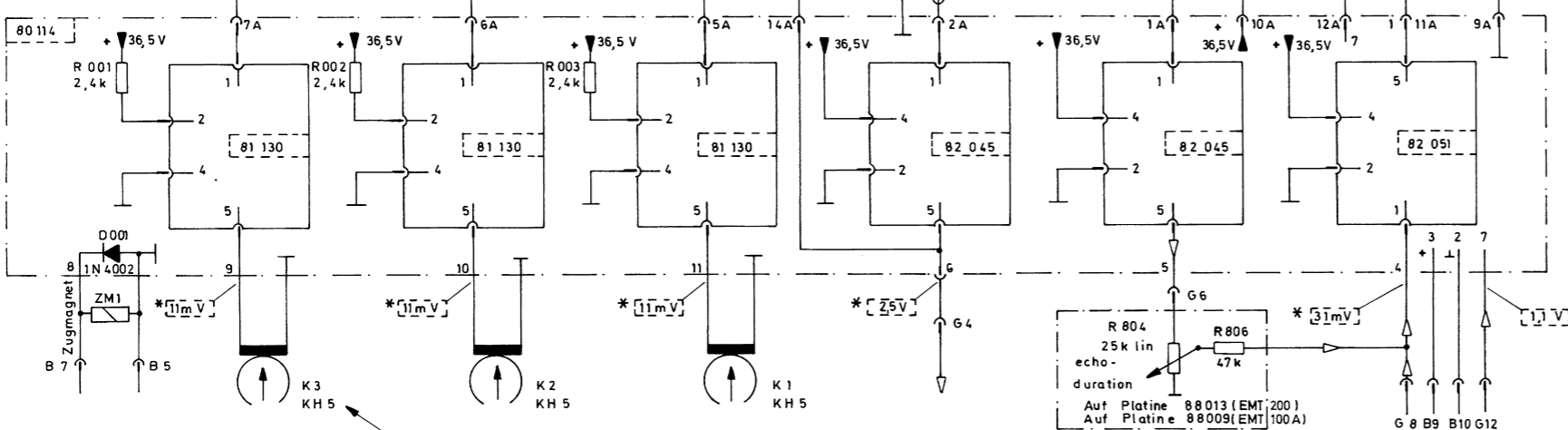
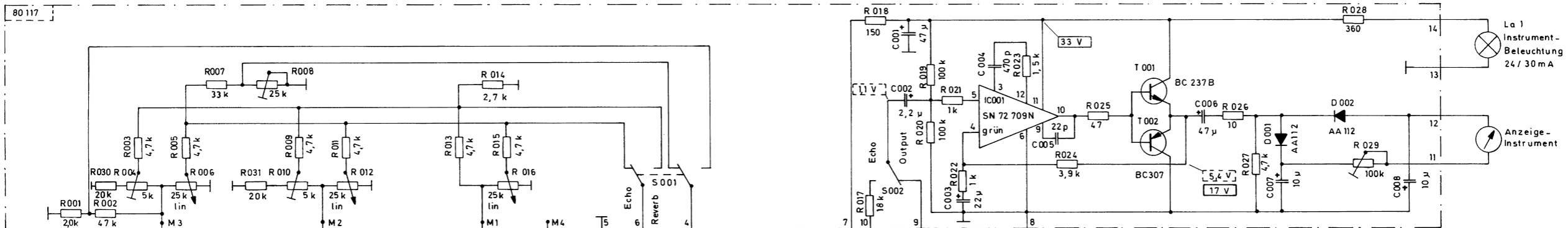
0,3 W  
0,5 W  
1 W  
2 W  
5 W

Änderungen vorbehalten/ALTERATIONS RESERVED/MODIFICATIONS RESERVEES!

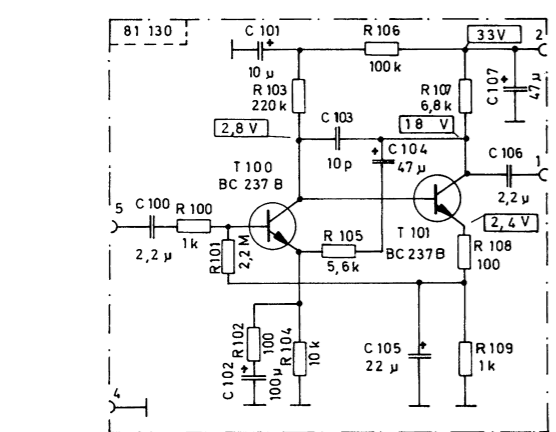
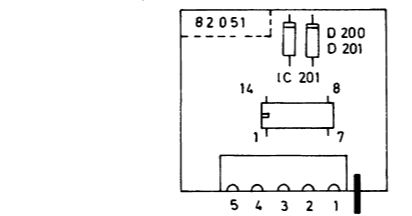
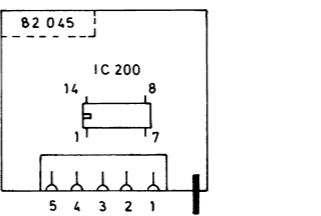
**Dynalord**  
Electronic und Gerätebau

EMT 200

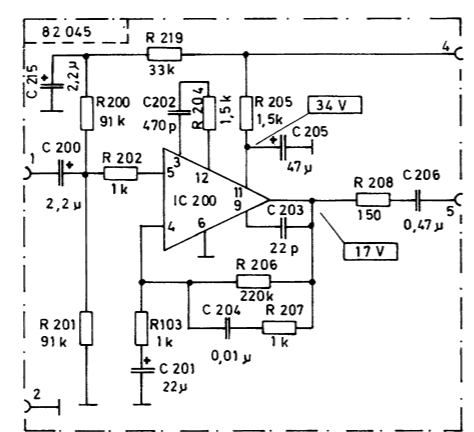
1-0290 k 21.777 Eid



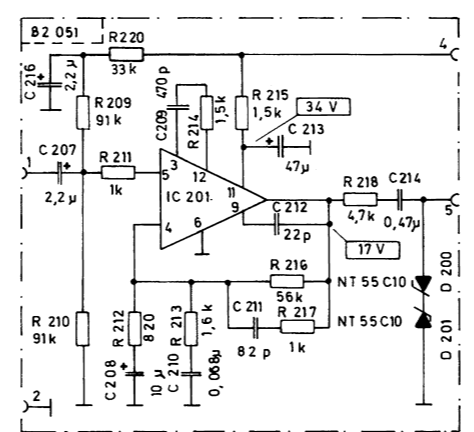
Achtung! Dieser Kopf ist gegenüber K2 und K1 phasengedreht anzuschließen.



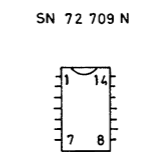
Wiedergabe-Vorverstärker



Entzerrer-Wiedergabeverstärker



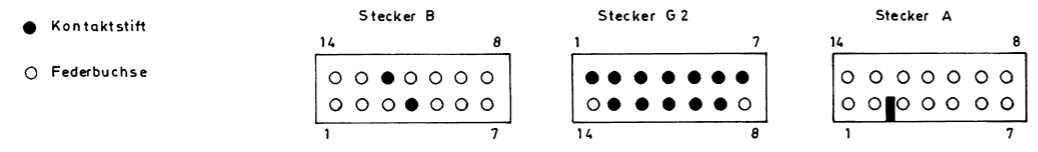
Aufsprecherstärker



\* Für die NF-Pegelangaben im Echo-Halteil muß folgendes beachtet werden:  
 An „Input“ über Vorstufen einspeisen, bis an Punkt F 8 (Echo Footswitch - Buchse) 31mV anliegen.  
 Mit Steller „Echo Return“ an Buchse „Tape/Organ“ Stift 1 (mit Millivoltmeter 1M Ohm // 30pF) 37 mV einstellen.  
 S 001 auf Echo; ein Kopfreger auf; „echo duration“ zu.

- NF - Signalfuß
- M
- Meßpunkt
- 0,3W
- 0,5W
- 1W
- 2W
- 5W
- Gleichspannung gemessen mit Instrument  
DC-Voltage measured with Voltmeter  
Tension continue mesure avec Voltmetre } 100 k Ohm / V
- HF Spannung mit RVM  
RF Voltage with VTVM  
Tension haute frequence avec Voltmetre a Lampes } 1M Ohm // 30 pf
- Wechselspannung 1000 Hz gemessen mit Röhrevoltmeter  
AC - Voltage 1000 Hz measured with VTVM  
Tension alternatif 1000 Hz mesure avec Voltmeter d' Lampes } 1M Ohm // 30 pf

Ansicht auf Kontaktstifte bzw. Federbuchsen



Änderungen vorbehalten! ALTERATIONS RESERVED! MODIFICATIONS RESERVEES!

J	746/82	18.01.76	K6	Freileistungs			
i	138/80	25.11.75	Geiß				
h	101/78	4.10.75	Paul				
g	5/78	19.1.75	Eid.				
f	95/77	16.6.75	Eid.	1975	Tag	Name	
e	299/76	2.11.75	Eid.	Bearb.	30.11.	Eid.	
d	208/76	28.7.75	Eid.	Gepr.	12.3.75	Magis	
c	102/76	20.4.75	Eid.	Norm.	3.6.75	sa	
b	15/76	27.1.75	Eid.				
a	226/75	25.11.75	Eid.				
Ausgabe	Änderung	Tag	Name	Electronic und Gerätebau		Echolaufwerk	
						Stromlaufplan	
						2 - 1213	
						EMT 100A / 200	