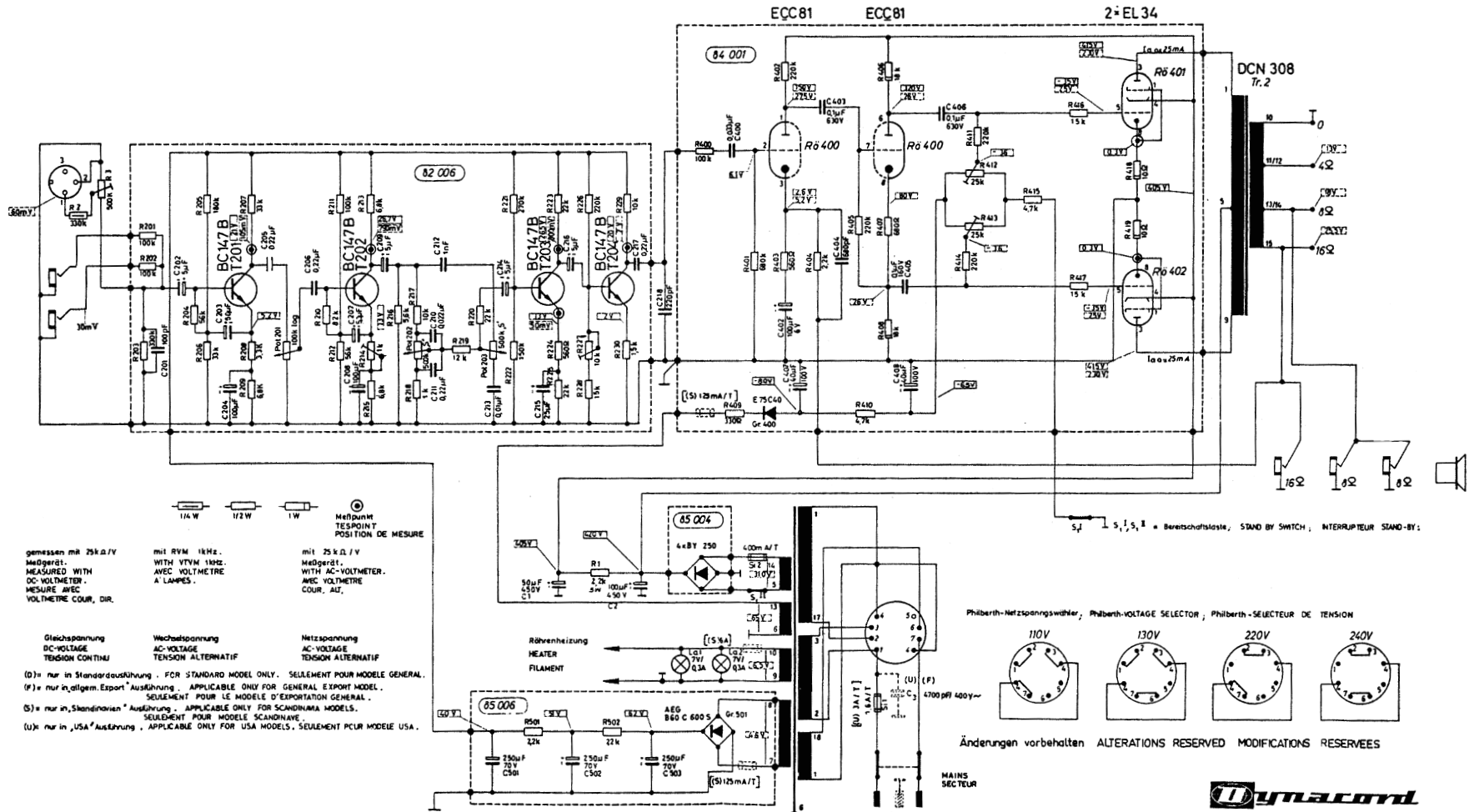


Bass-King T



gemessen mit 25k Ω /V
Meßgerät:
MEASURED WITH
DC-VOLTMETER
MESURE AVEC
VOLTMETRE COUR. DIR.

mit RVN 1kHz.
WITH VTNV 1kHz.
AVEC VOLTMETRE
A LAMPES.

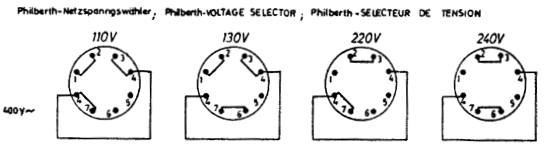
mit 25k Ω /V
Meßgerät.
WITH AC-VOLTMETER.
AVEC VOLTMETRE
COUR. AU.

114W 112W 11W

Meßpunkt
TESPOINT
POSITION DE MESURE

- | | | |
|---|---|--|
| Gleichspannung
DC-VOLTAGE
TENSION CONTINU | Wechselspannung
AC-VOLTAGE
TENSION ALTERNATIF | Netzspannung
AC-VOLTAGE
TENSION ALTERNATIF |
|---|---|--|
- (D) = nur in Standardausführung. FOR STANDARD MODEL ONLY. SEULEMENT POUR MODELE GENERAL.
(F) = nur in allgemeinem Export-Ausführung. APPLICABLE ONLY FOR GENERAL EXPORT MODEL.
SEULEMENT POUR LE MODELE D'EXPORTATION GENERAL.
(S) = nur in „Scandinavian“-Ausführung. APPLICABLE ONLY FOR SCANDINAVIA MODELS.
SEULEMENT POUR MODELE SCANDINAVIE.
(U) = nur in „USA“-Ausführung. APPLICABLE ONLY FOR USA MODELS. SEULEMENT POUR MODELE USA.

Röhrenheizung
HEATER
FILAMENT



Änderungen vorbehalten ALTERATIONS RESERVED MODIFICATIONS RESERVEES



Ing. W. Pinteragel KG