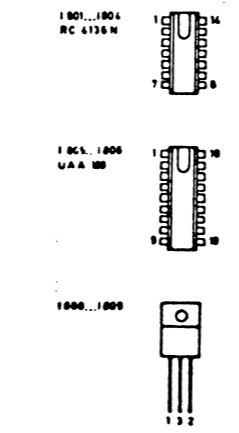
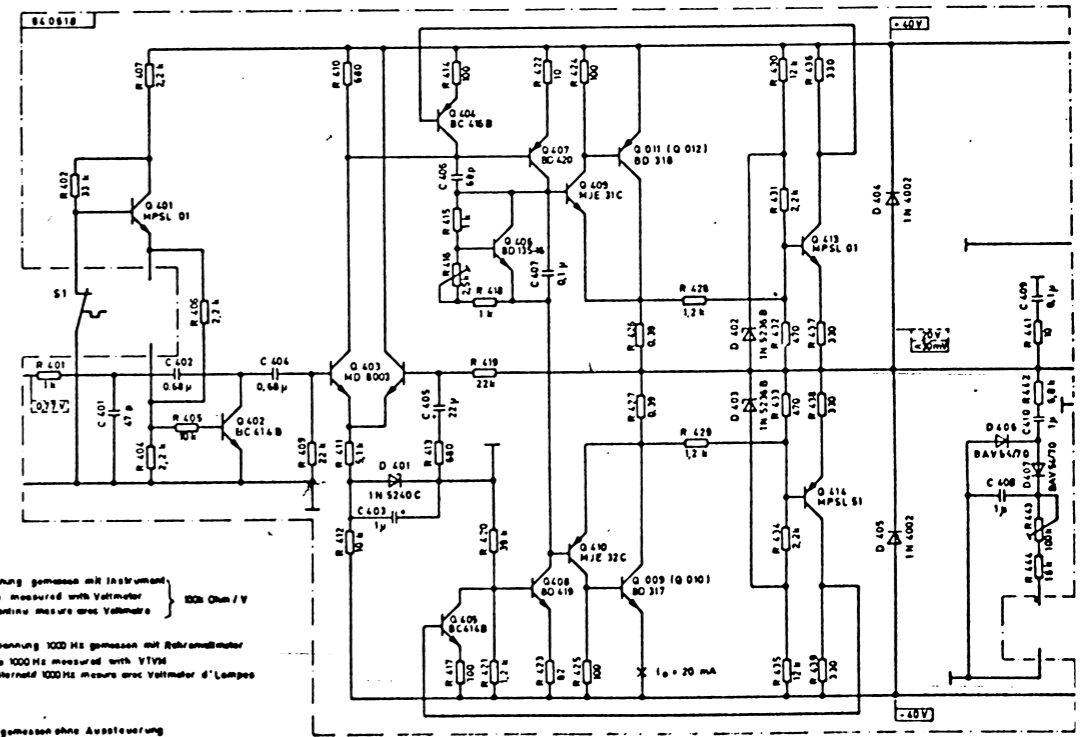


E-Trafoplatte



Engangsplatte u. X-Over



- Gleichspannung gemessen mit Instrument
DC Voltage measured with Voltmeter
Tension continue mesure avec Voltmetre
- Wechselspannung 1000 Hz gemessen mit Rohrkathodenmeter
AC Voltage 1000 Hz measured with VTVM
Tension alternatif 1000 Hz mesure avec Voltmetre d'ampere
- gemessen ohne Aussteuerung
measured without modulation
measured sans modulation
- gemessen bei Vollsteuerung
measured with full modulation
measured avec modulation

