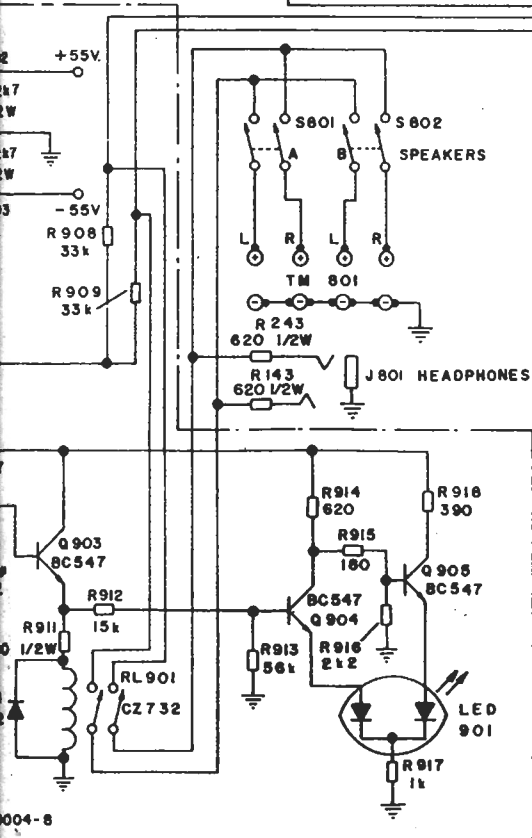


CANAL RIGHT IDENTICO AO
CANAL LEFT C/NUMERAÇÃO 200.



NOTAS:-
 - CAPACITORES NÃO ESPECIFICADOS EM pF
 - CAPACITORES ELETROLITICOS EM $\mu F = 10^{-6} F = 10^6 pF$.
 - RESISTORES EM OHMS 1/8W., QUANDO NÃO ESPECIFICADO

* Q113 = Q117 = 2SC2636 OU 2SC2565 OU 2SC2564
 * Q114 = Q118 = 2SA1187 OU 2SA1095 OU 2SA1094
 * D901 = D902 = D903 = D904 = MR752 OU MR754 OU IR62 OU R250D

