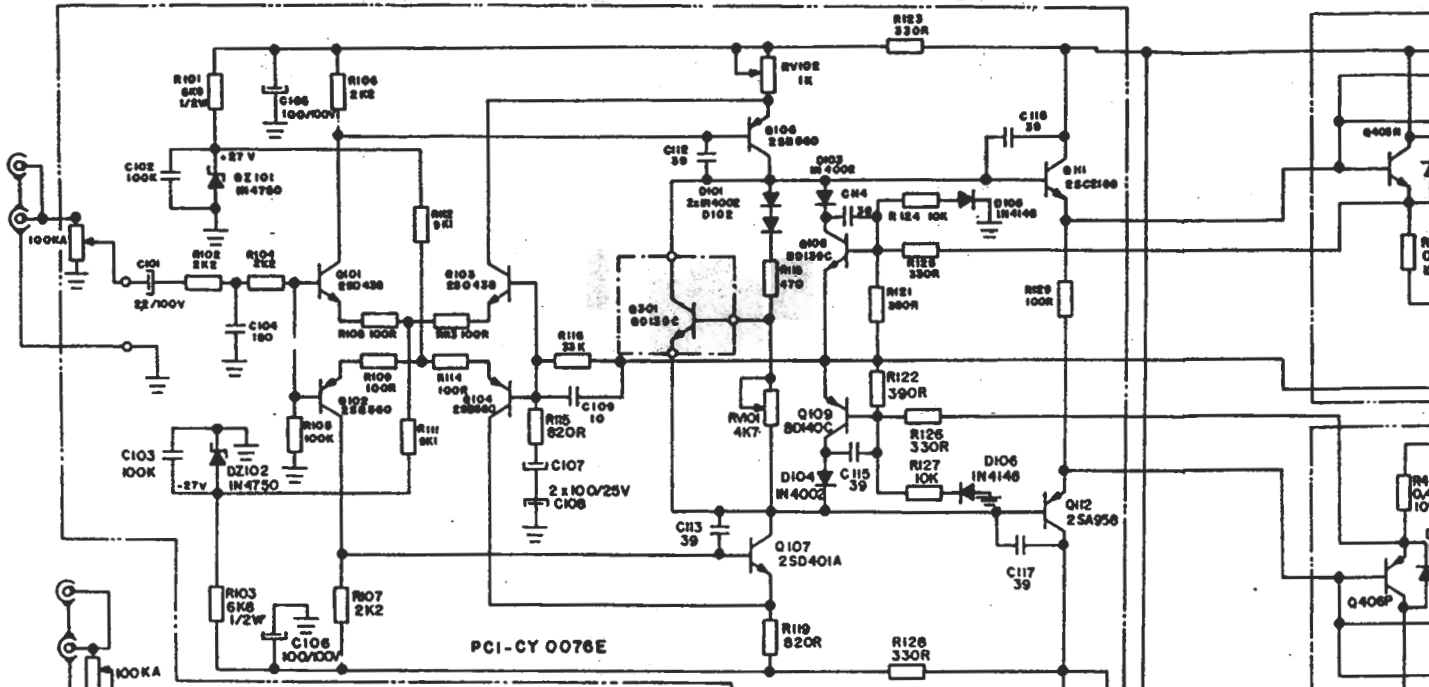


Q405N, Q407N, Q401N - 2SC3281
Q406P, Q408P, Q402P - 2SA1302

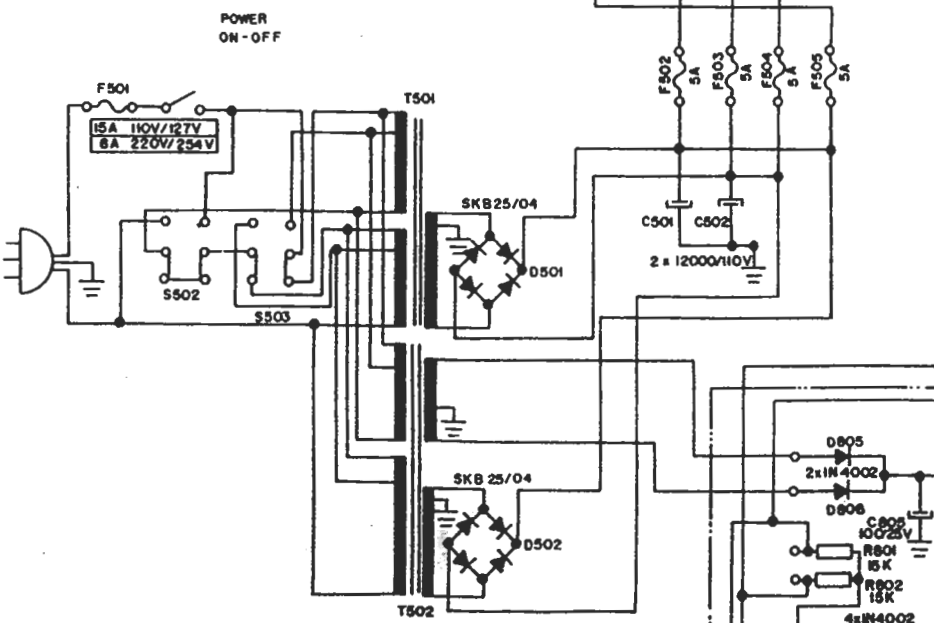
LOCAL	OP	DATA	REVISÃO	VISTO
		TELEFONIA -		
		DATA VISTO		
		PROJ: EDOCH		
		TÍTULO: CIRCUITO ELETRÔNICO		
		DES: CE-CY07		

gigi.gamel@uol.com.br



PCI-CY 0076E

CANAL LEFT IDENTICO AO CANAL RIGHT COM MLTIFERENÇA 200

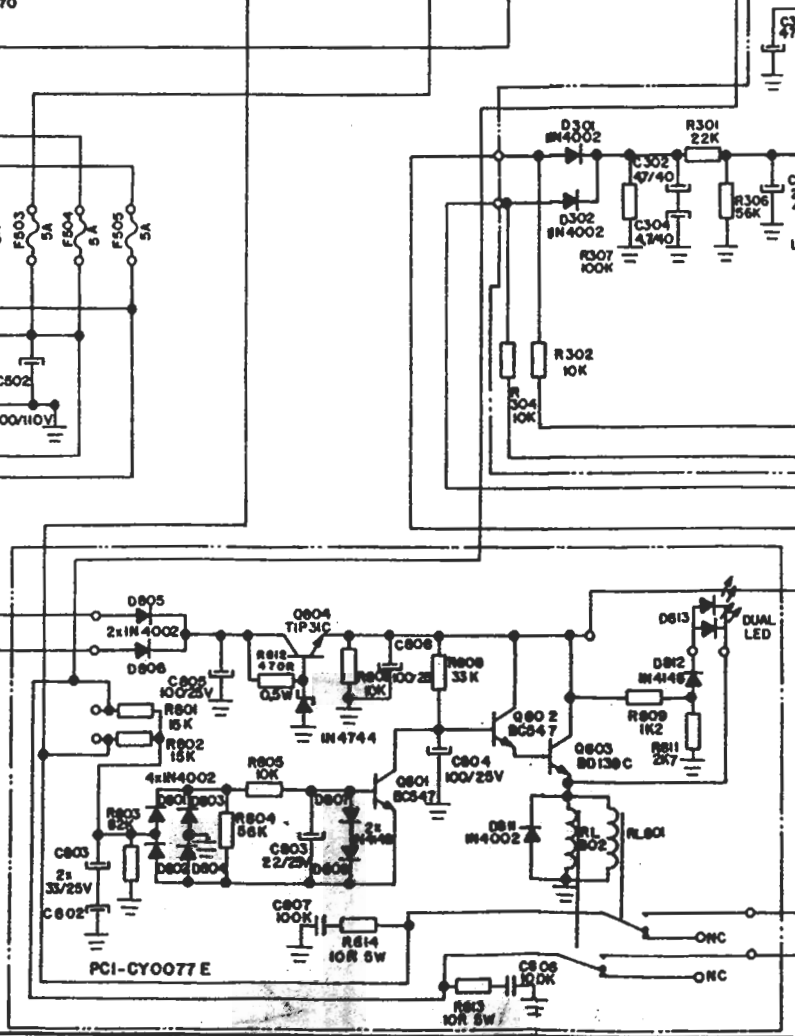


POWER ON-OFF

ISA 110V/127V
5A 220V/254V

2 x 12000/10V

NOTAS:
CAPACITORES NÃO ESPECIFICADOS EM μF
CAPACITORES ELETROLÍTICOS EM $\mu F \cdot 10^{-4}$
RESISTORES EM OHMS 1/8W 000 NÃO ESPECIFICADOS



PCI-CY0077E