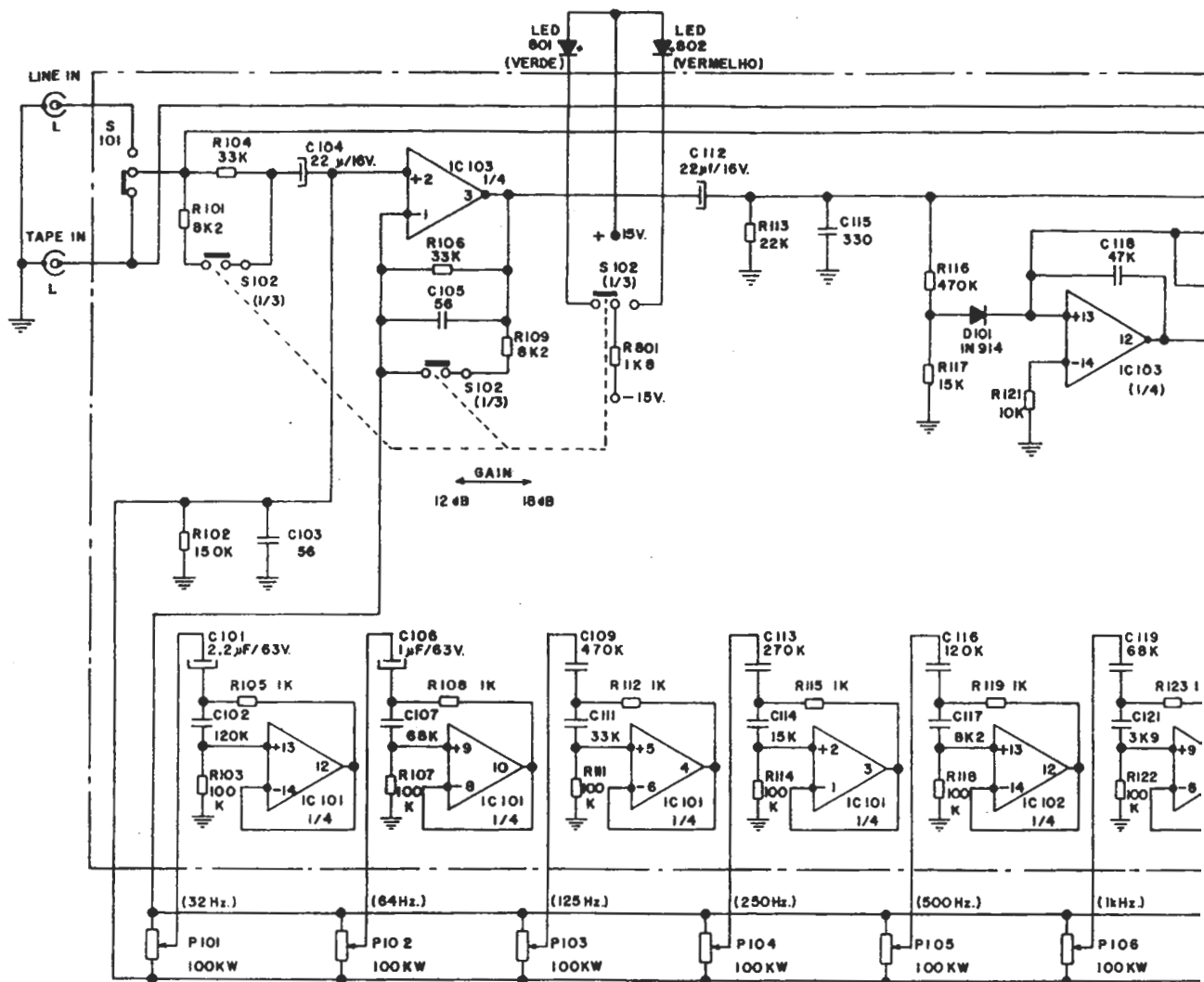
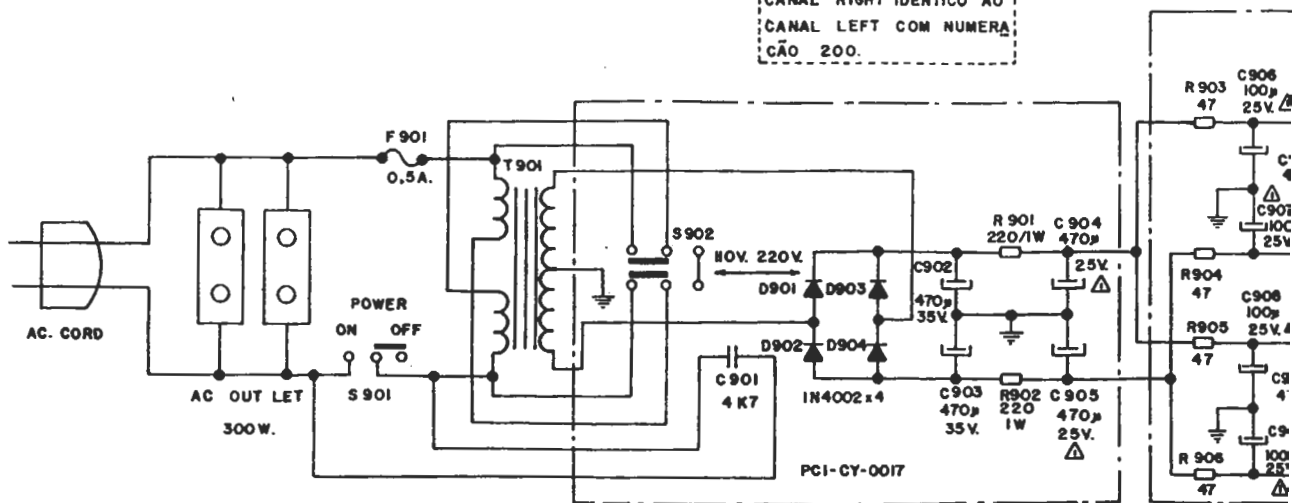


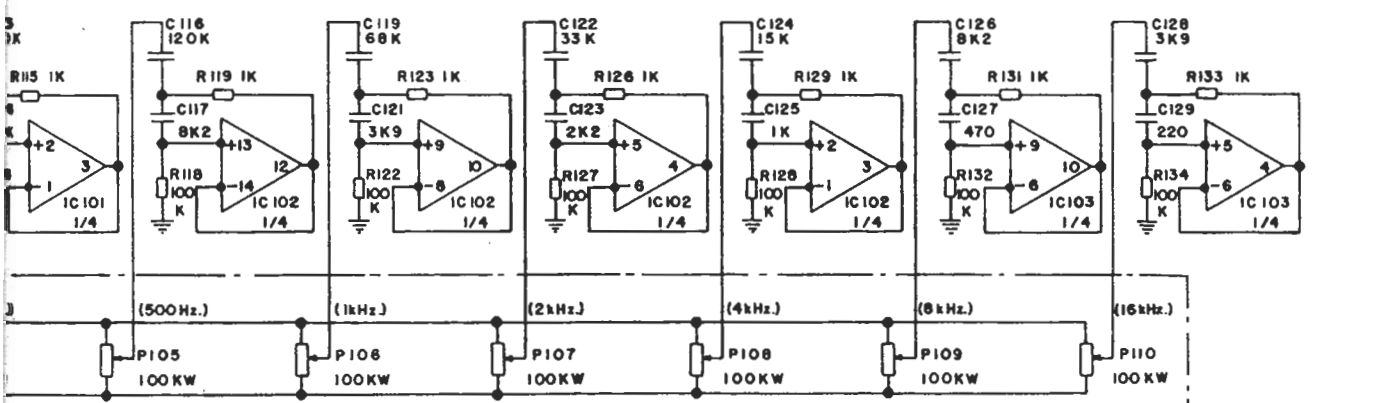
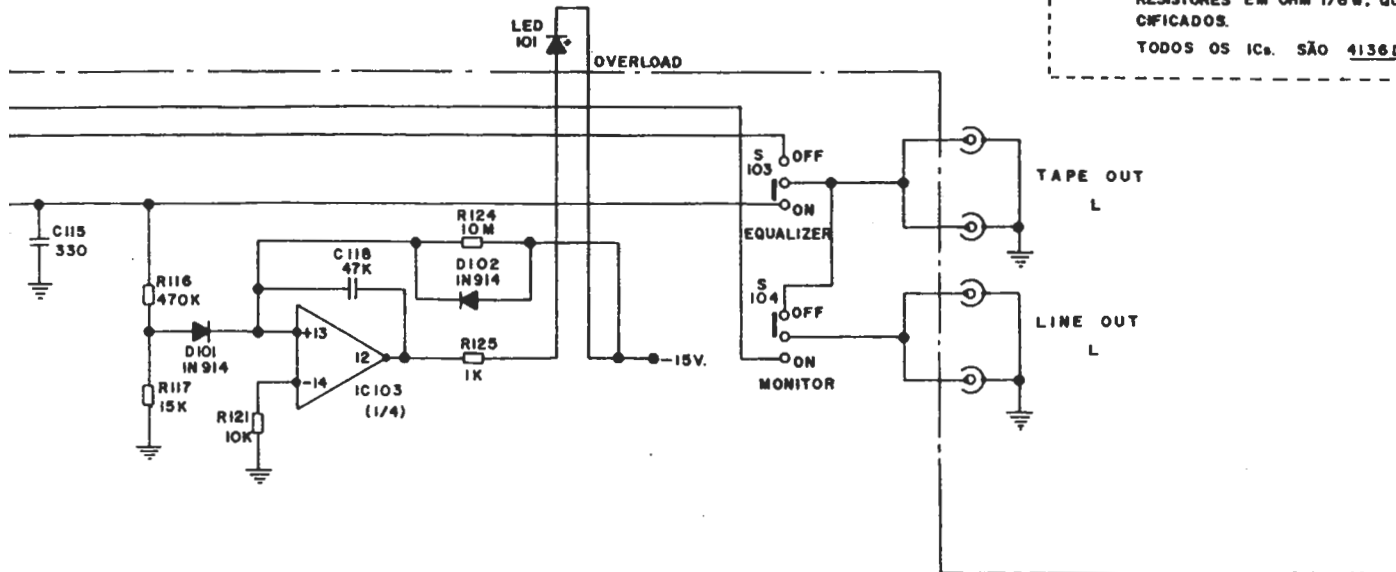
EQUALIZADOR



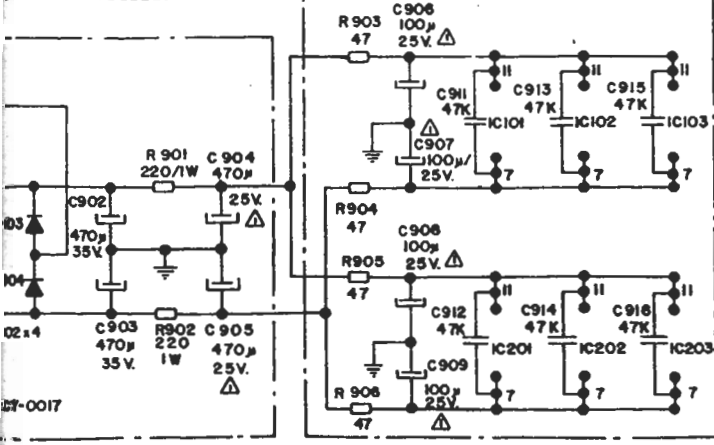
CANAL RIGHT IDENTICO AO
CANAL LEFT COM NUMERA
CAO 200.



NOTAS: CAPACITORES EM pF.
 " ELETROLIT. EM $\mu F = 10^{-6} F = 10^6 pF$.
 RESISTORES EM OHM 1/6W. QUANDO NÃO ESPECIFICADOS.
 TODOS OS ICs. SÃO 4136DB OU CP.



IDENTICO AO
 LEFT COM NUMERA
 D.



gigi.gomes@uol.com.br

