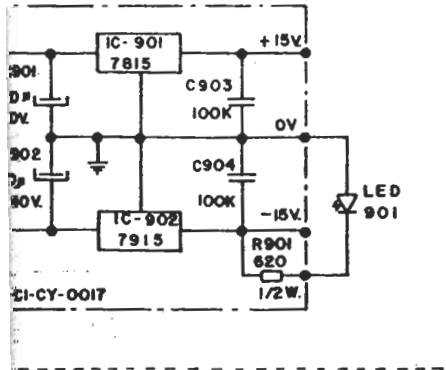
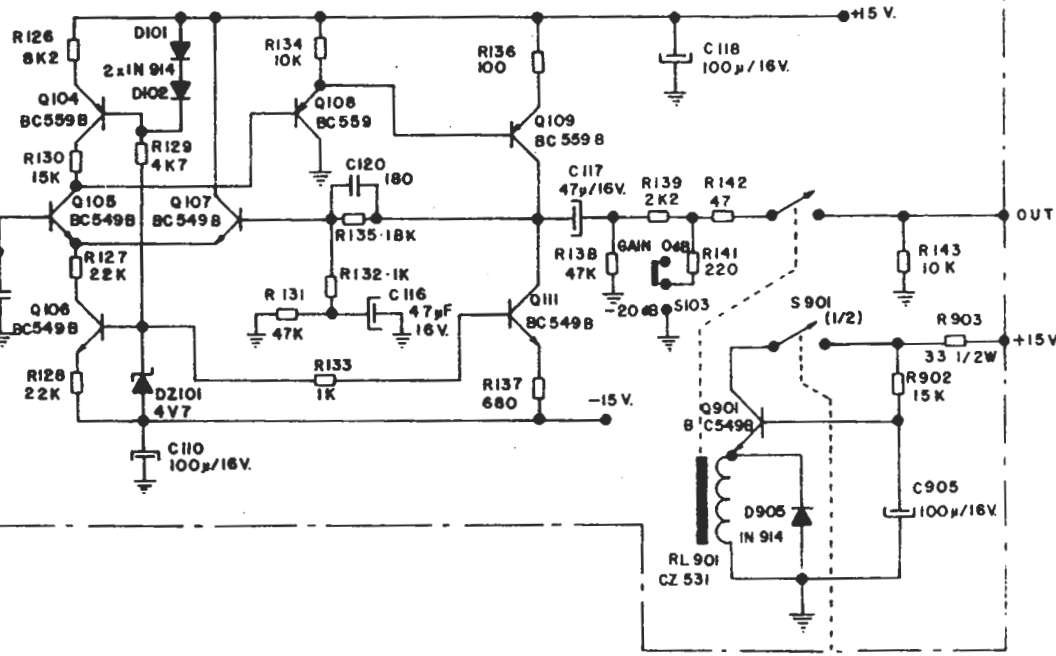


CANAL RIGHT IDENTICO
CANAL LEFT COM
NUMERACAO 200

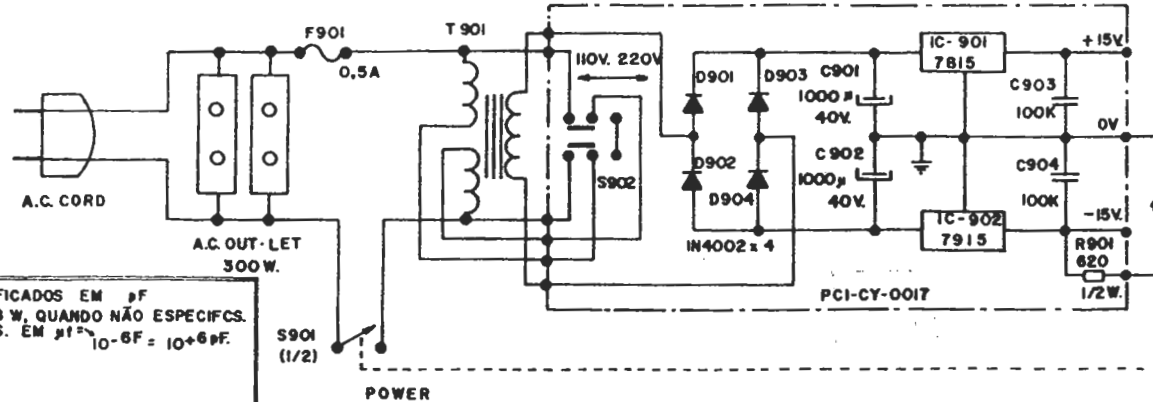
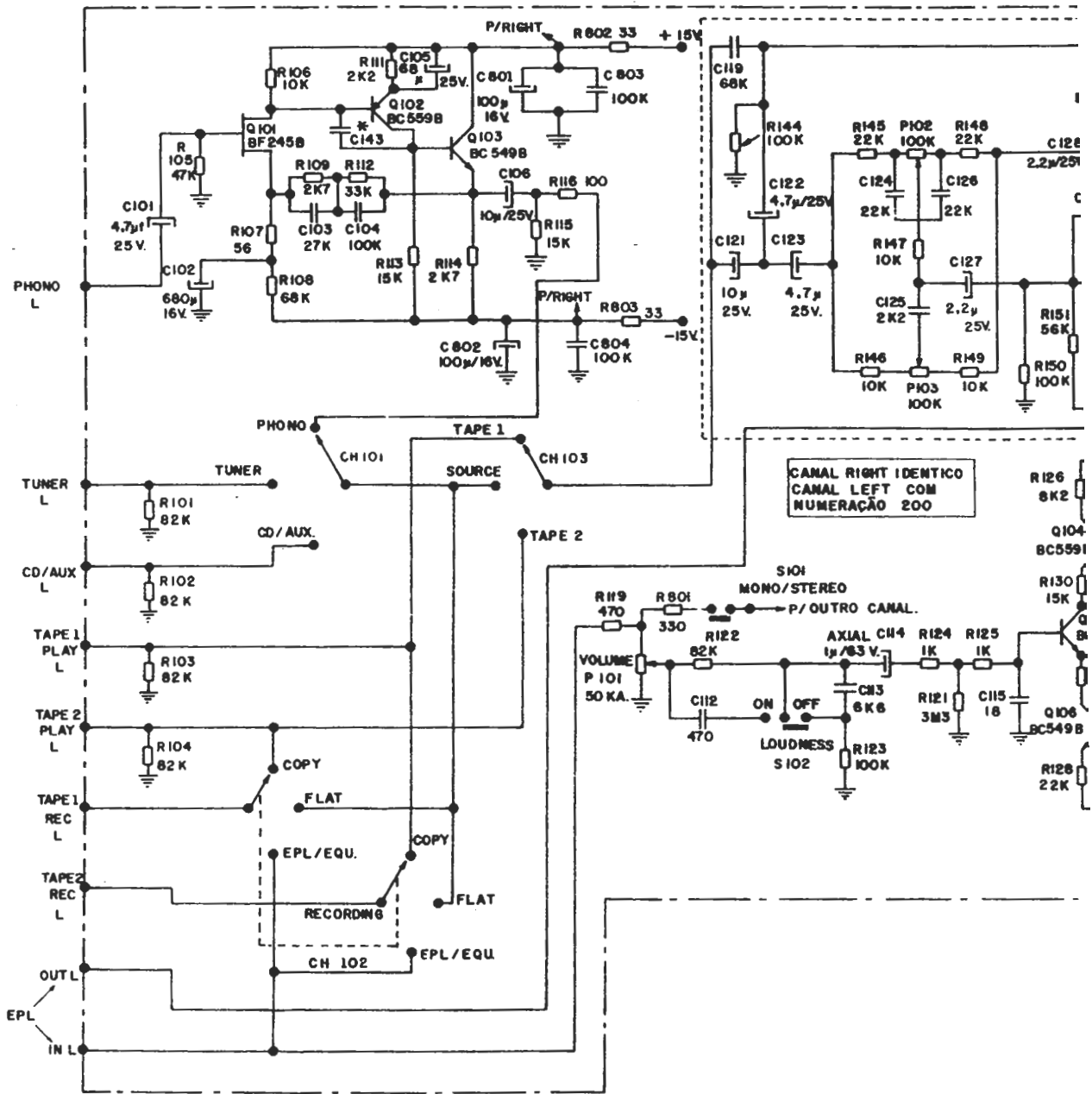
STEREO
OUTRO CANAL.

AXIAL CH4
1p/63V.

ESS
R123 100K



gigi.gomes@vol.com.br



- CAPACITORES NÃO ESPECIFICADOS EM μF
 - RESISTORES EM OHMS 1/8 W, QUANDO NÃO ESPECIFICS.
 - CAPACITORES ELETROLITS. EM μF 10-6F = 10⁻⁶ μF .
 * C143 = AJUSTE

