

# CROWN CTR 5000

CROWN RADIO CORP., JAPAN

## Műszaki leírás

Telepes rendszerű, tranzistoros, hordozható magnókészülék. Erősítője hét tranzistorral működik. Telepről és hálózatról egyaránt üzemeltethető. Az 5000-es típushoz külön kell hálózati teleppótlót csatlakoztatni, azonban az újabb szériák, az 5050 típusjelzésűek már úgy készülnek, hogy a hálózati egységet is beépítik a magnóba.

## Mechanikai adatok

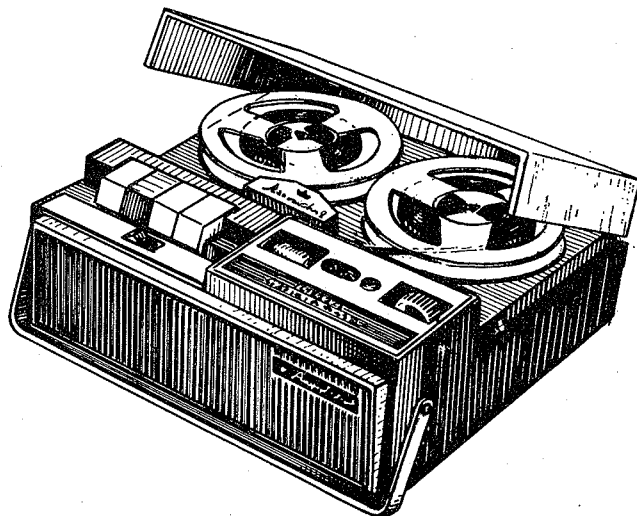
|                         |                        |
|-------------------------|------------------------|
| Szalagrendszer:         | kétsávós, mono         |
| Szalagsebességek:       | 9,53 cm/s; 4,76 cm/s   |
| Sebesség-ingadozás:     | 0,5%; 0,6%             |
| Gyorstekerceselési idő: | 270 m szalagnál 3 perc |
| Max. orsóátmérő:        | 130 mm                 |
| Méretetek:              | 108×247×278 mm         |
| Súly:                   | 3,1 kp                 |

## Elektromos adatok

|                                       |  |
|---------------------------------------|--|
| Frekvenciaátvitel:                    | 9,53 cm/s-nál 150...6000 Hz                    |
| Dinamika:                             | 9,53 cm/s-nál 40 dB                            |
| Bemenetek:                            | mikrofon 1,5 mV/1 kΩ<br>rádió 50 mV/250 kΩ     |
| Kimeneti teljesítmény:                | 700 mW   |
| Hangszóró:                            | 8 Ω, 76×127 mm                                 |
| Végerősítő torzítása:                 | max. 8%  |
| Törlő- és előmágnesező<br>frekvencia: | 45 kHz   |
| Kivezérlésjelző:                      | Deprez-műszer                                  |
| Tranzistor:                           | 6 db   |
| Üzemfeszültség:                       | 9 V, 6×1,5 V-os Góliát                         |
| Hálózati egyenirányító:               | 115/230 V, 50/60 Hz                            |
| Tartozék mikrofon:                    | 100...8000 Hz, kardiodoid<br>karakterisztikájú |
| Különleges szolgáltatás:              | pillanat állj távkapcsoló<br>mikrofonról       |

## Mechanikai felépítés.

Négy lemezcsavar kioldása után a műanyag doboz kétféle szétválik. A felső dobozrész, amely egyben a dísz előlap is, tartalmazza a mechanikai és elektromos szerelőlapot, az alsó dobozrészbe építették a hangszórót. Mind a mechanikai, mind az



elektromos hibák javításakor további szétszedés szükséges, a mechanikai szerelőlapot le kell szerelni a felső dobozrészről. A kezelőszervek elhelyezkedése balról jobbra: gyors vissza, felvétel, gyors előre, indulj, állj. Az üzemmódkapcsoló billentyűk mellett található a kivezérlésjelző műszer, és a Jack-féle mikrofoncsatlakozó hüvely.

A szalagtovábbító mechanikát két egyenáramú motor mozgatja. Az egyik típus áramkörét tranzistoros stabilizátoregység szabályozza. Ez a motor csak felvétel-lejátszás-gyors előre üzemmódok alkalmával kapcsolódik be. Gyors visszacsévéltés a másik motor végez.

## Elektromos felépítés

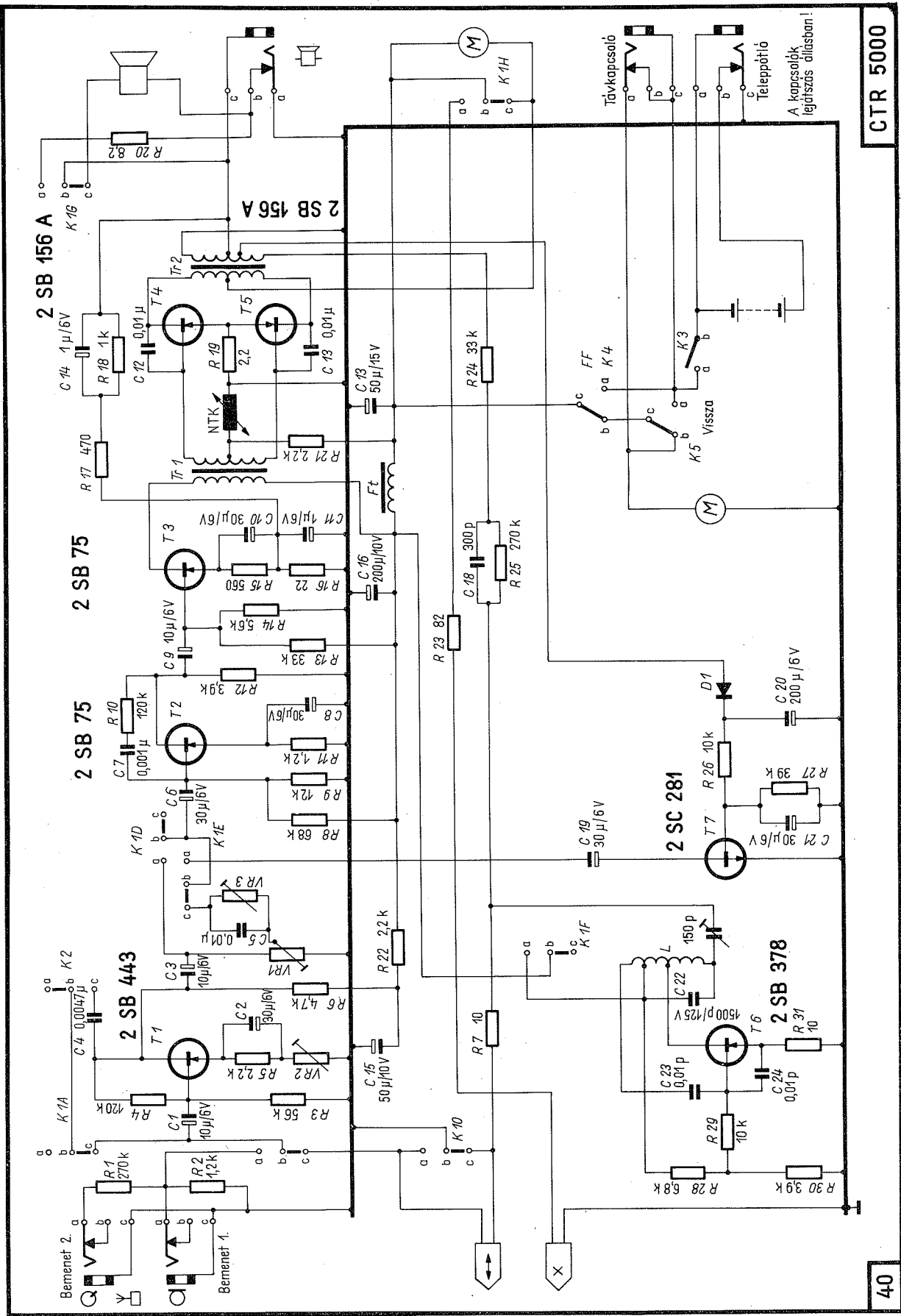
Az elektromos rész — a fejegységen és kivezérlésjelző műszeren kívül — egyetlen nyomtatott szerelőlapon helyezkedik el. Főbb egységei a következők: bemenőfokozat, oszcillátor, korrekció, végfokozat, kivezérlésjelző, motorstabilizátor.

A fokozatok hét tranzistorral üzemelnek:  
2 SB 443, 2×2 SB 75, 2×2 SB 156, 2 SB 378, 2 SC 281.

## Megjegyzések

A gyári javaslat szerint a következő méréseket érdemes elvégezni főjavításakor:

- Felvételi frekvenciamenet
- Lejátszó-erősítő frekvenciamenet
- Torzítás a feszültségkimeneten, végerősítőn
- Nyávogás



CTR 5000

A kapcsolók legírásában!