

Philco



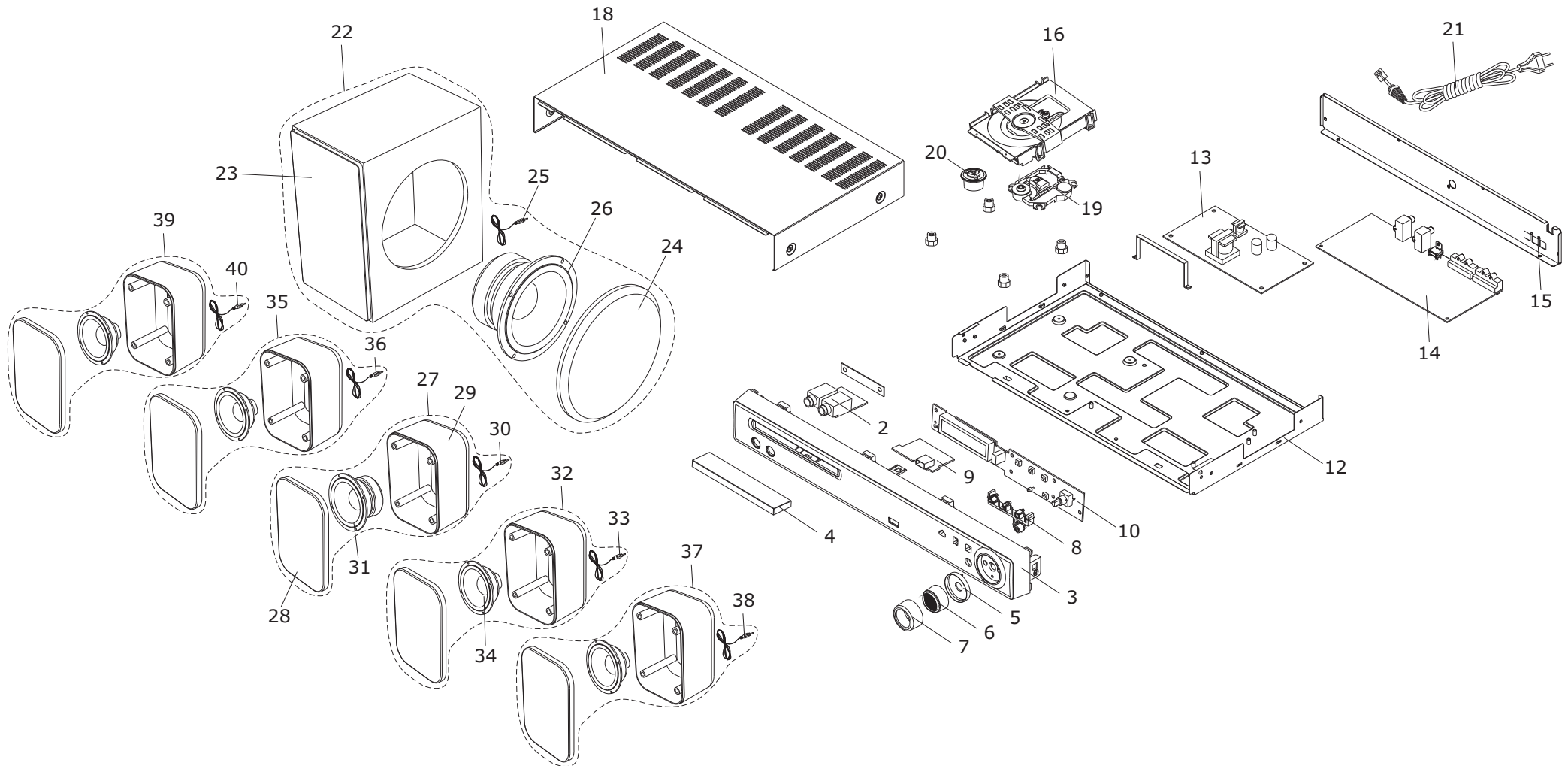
**S
V
C
D
T
H
E
A
T
E
R
P
H
T
6
6
0
N
2**

0800 415300

suporte.tecnico@britania.com.br

VISTA EXPLODIDA

PRODUTO	CÓDIGO	TENSÃO	PADRÃO E Nº SÉRIE
SV VCD THEATER PHT660N2	057003067ATX	BIV	0 00 00000 00 V103X
(X) - O último algarismo nas colunas "Código" e "Padrão Nº Série" significa a versão do aparelho.			



NOTA:

- Esta lista está sujeita a alterações sem aviso prévio, favor consultar o site www.telecontrol.com.br para informações atualizadas.
- Em caso de dúvidas entrar em contato com o Suporte Técnico.
- Somente os itens que possuem códigos serão fornecidos.

ITENS DA VISTA EXPLODIDA

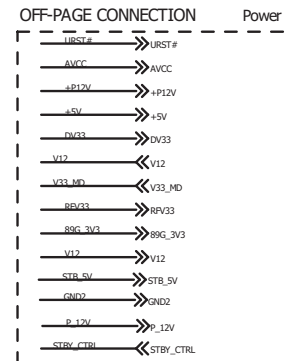
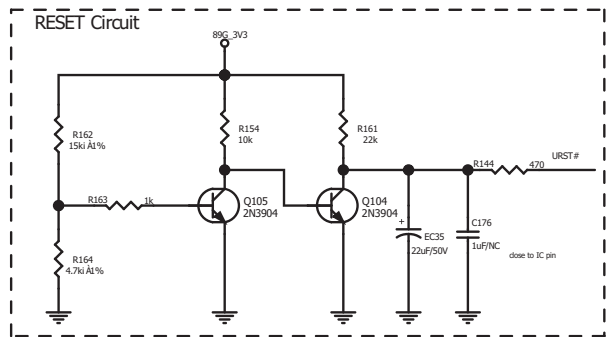
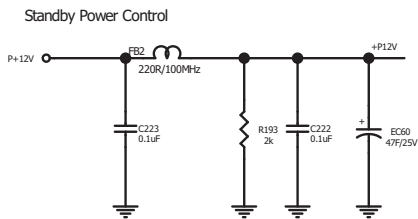
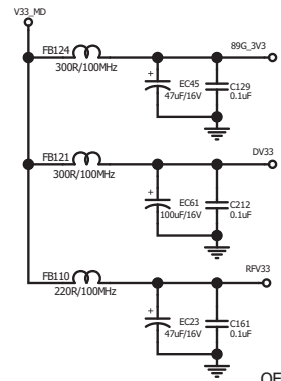
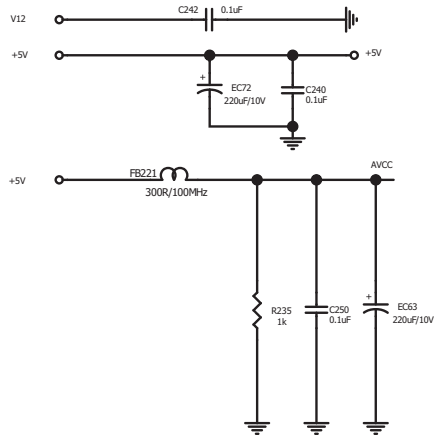
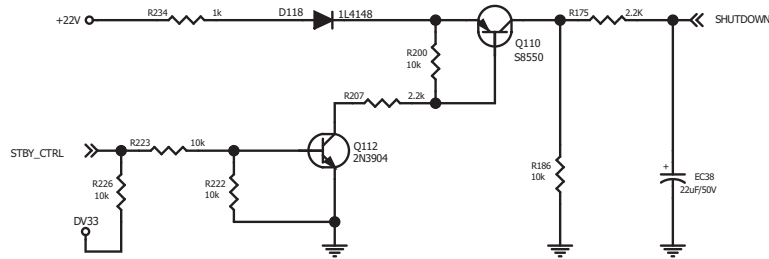
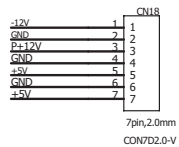
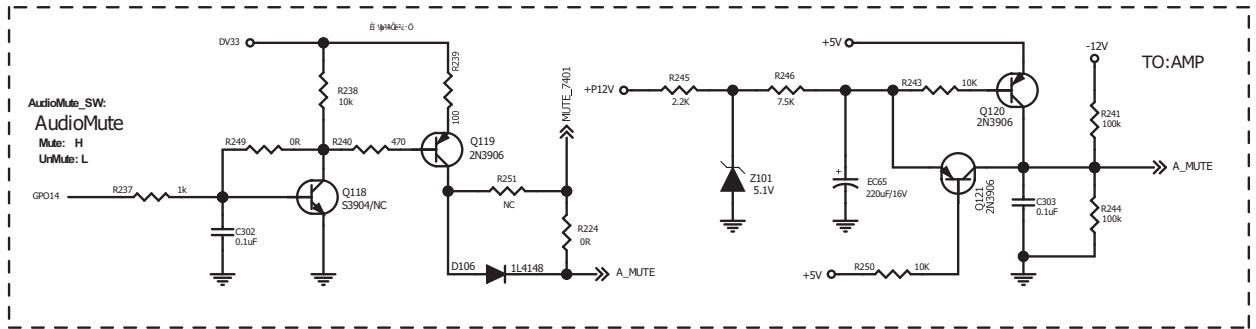
Nº	CÓDIGO	DESCRIÇÃO DA PEÇA
2	711770	PCI MICROFONE PHT660N2
3	711779	PAINEL FRONTAL PHT660N2
4	711784	PROTECAO GAVETA PHT660N2
5	711780	ANEL DECORATIVO PHT660N2
6	711781	KNOB VOLUME PHT660N2
7	711782	DECORACAO KNOB PHT660N2
8	711783	TECLADO PHT660N2
9	711771	PCI USB PHT660N2
10	711769	PCI DISPLAY PHT660N2
12	711776	GAB INF PHT660N2
13	711761	PCI FONTE PHT660N2
14	711757	PCI PRINC PHT660N2
15	711777	GAB TRAS PHT660N2
16	711774	MECANISMO J035DC-A PHT660N2
18	711778	GAB SUP PHT660N2
19	711772	UNID OTICA DL6 CMS-S76R F83
20	711773	MOTOR SPINDLE JQ24-35I350F
21	711775	CORD PHT660N2
22	711785	CX WOOFER PHT660N2
23	711786	GAB CX WOOFER PHT660N2
24	711787	TELA WOOFER PHT660N2
25	711788	CABO CX WOOFER (PLUG PRETO)
26	711789	ALTO FAL WOOFER 80hm PHT660N2
27	711790	CX CENTRAL PHT660N2
28	711791	GAB FRONT CX SAT PHT660N2
29	711792	GAB TRAS CX SAT PHT660N2
30	711793	CABO CX CENTRAL (PLUG AMARELO)
31	711794	ALTO FAL BLINDADO 40hm PHT660N2
32	711795	CX FRONTAL DIREITA PHT660N2
33	711796	CABO CX FR (PLUG VERMELHO)
34	711797	ALTO FAL 40hm PHT660N2
35	711798	CX FRONTAL ESQUERDA PHT660N2
36	711799	CABO CX FL (PLUG BRANCO)
37	711800	CX SURROUND DIREITA PHT660N2
38	711801	CABO CX SR (PLUG AZUL)
39	711802	CX SURROUND ESQUERDA PHT660N2
40	711803	CABO CX SL (PLUG CINZA)

DEMAIS COMPONENTES FORNECIDOS

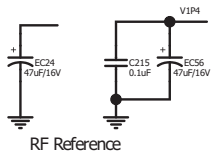
	Nº	CÓDIGO	DESCRIÇÃO DA PEÇA
PCI PRINCIPAL	U101	711630	CI MT1389DE-G (LQFP-128)(SMD)
	U102	705616	CI HCF4052 (SO-16)(SMD)
	U108	706076	CI CD5888CB (HSOP28)(SMD)
	IC401	711758	CI SI4702 (QFN-20)(SMD)
	Q115,Q116	700102	TRANSISTOR B772 BD136(TO-126C)
	U100	711759	CI MT12L64164A-7T (ESMT)(SMD)
	U107	708853	CI SD7401RC (SSOP20)(SMD)
	IC601	704478	CI 4558 (SOP-8)(SMD)
	U103,U104,U105,U106	711760	CI TPA3124D2 (TSSOP-24)(SMD)
	PCI FONTE	C3	711762
TR2		711763	TRAFO HANNY250 EER28
Q5		711764	TRANSISTOR CS5N60F (PTH)
Q4		711765	TRANSISTOR SVD2N60F (PTH)
TR1		711766	TRAFO HANNY242 EEL16
Q7		711767	TRANSISTOR B776 (PTH)
EC3		711768	CAP 47uF 400V ELETROLITICO
PCI DISPLAY	***	701904	CI PT6312B (LQFP44)(SMD)
ACESSÓRIOS E CABO FLAT	***	708857	CABO FLAT 24V 250mm P:0,5 NORMAL
	***	706021	CONTROLE REMOTO HOME PHILCO
	***	702065	CABO AUDIO E VIDEO 1,15m
	***	704196	ANTENA FM
	***	706815	CABO HDMI 1,5M
	***	704854	CABO PLUG MICROFONE
	***	708685	MICROFONE PRETO PHILCO
	***	705896	CERTIFICADO DE GARANTIA AV PHILCO
	***	711701	EMBALAGEM PHT660N2
	***	711702	MANUAL PHT660N2
	***	711804	CONJ CALCO PHT660N2

NOTA:

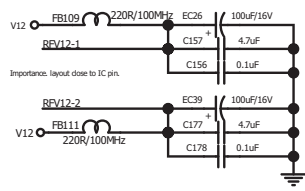
- Esta lista está sujeita a alterações sem aviso prévio, favor consultar o site www.telecontrol.com.br para informações atualizadas.
- Em caso de dúvidas entrar em contato com o Suporte Técnico.
- Somente os itens que possuem códigos serão fornecidos.



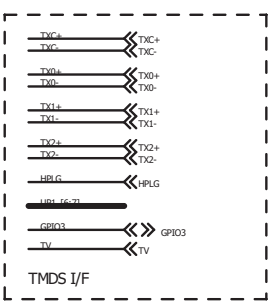
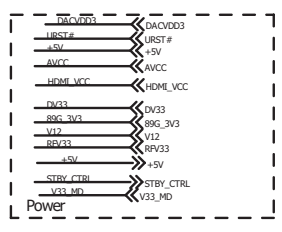
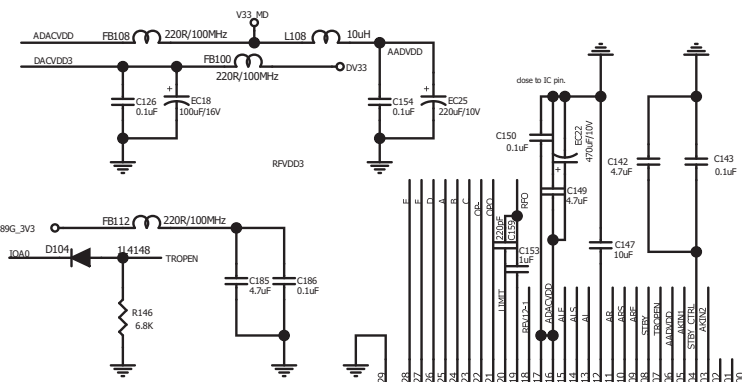
- 1 INDEX & POWER / RESET
- 2 MT1389G LQFP128
- 3 SDRAM & FLASH & MOTOR
- 4 AUDIO & MIC I/F
- 5 VIDEO I/F
- 6 MCR & USB I/F



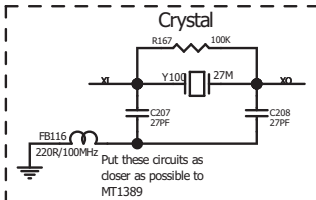
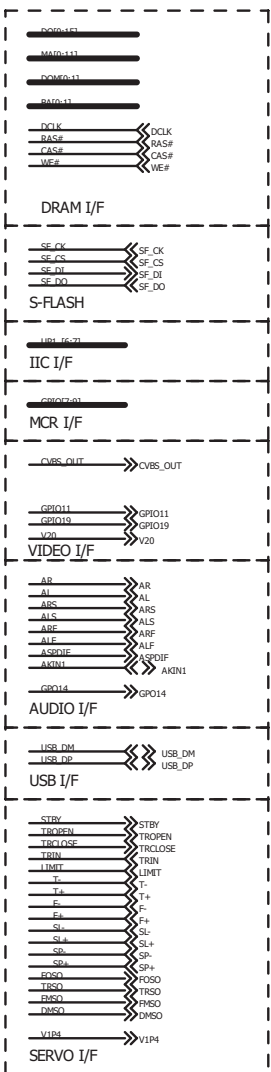
RF Reference



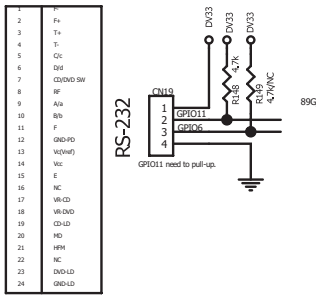
Importance: layout dose to IC pin.



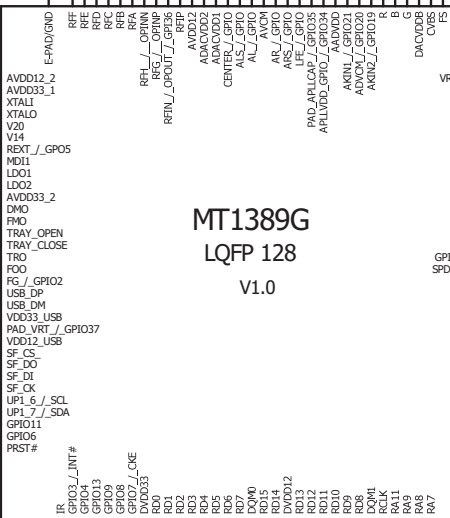
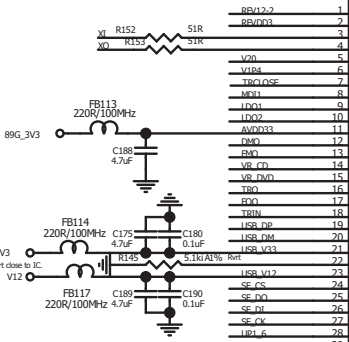
OFF-PAGE CONNECTION



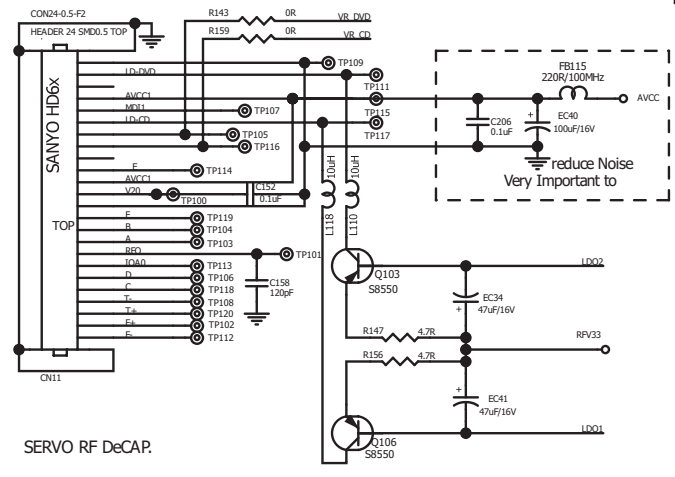
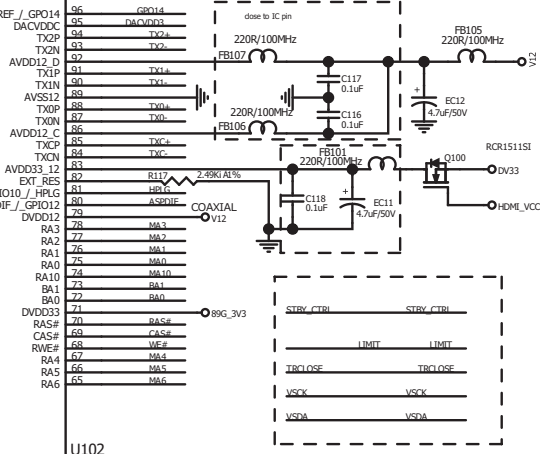
Put these circuits as close as possible to MT1389



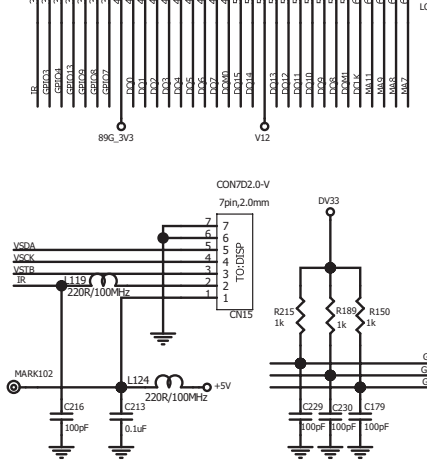
GPIO11 need to pull-up.



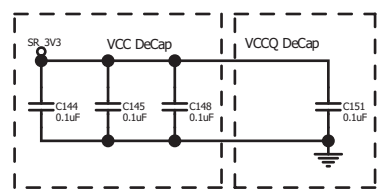
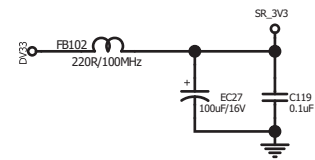
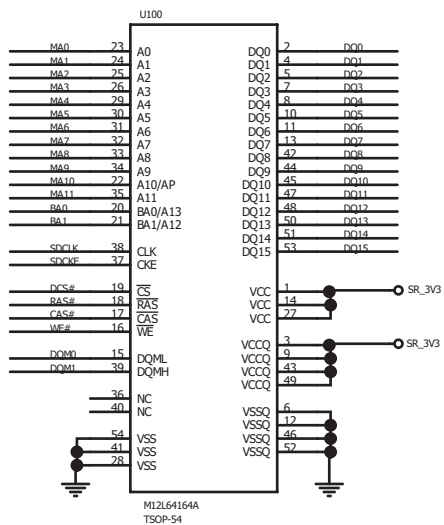
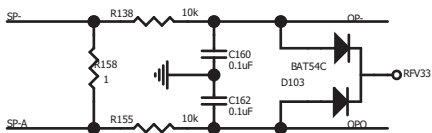
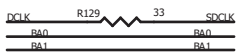
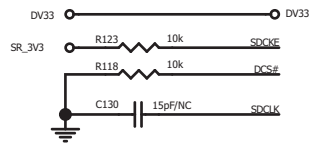
MT1389G LQFP 128 V1.0



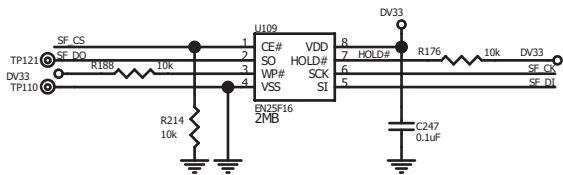
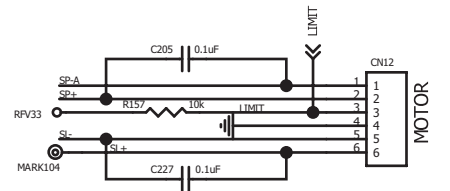
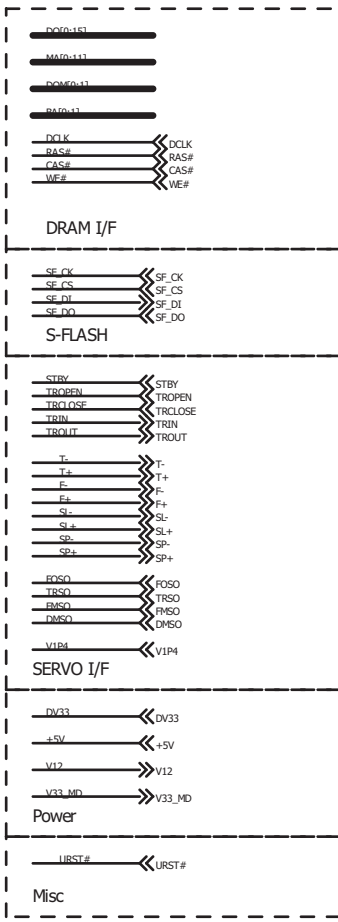
SERVO RF DeCAP.



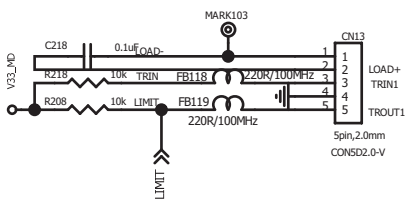
Chip Decap.



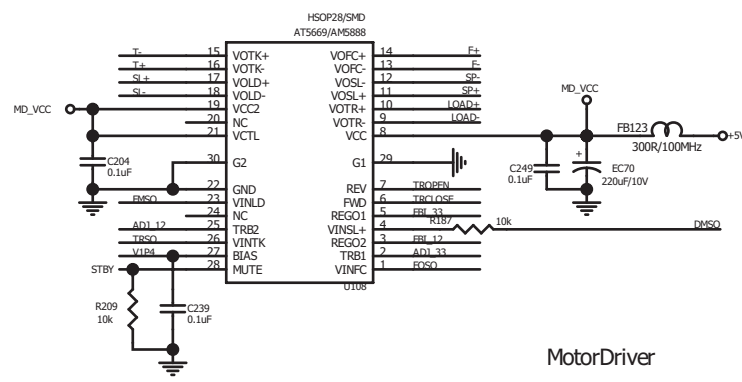
OFF-PAGE CONNECTION



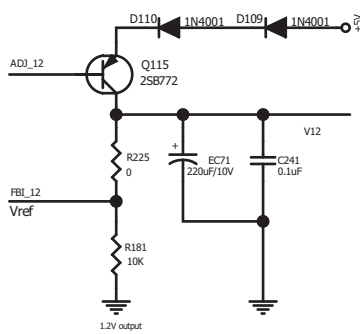
SerialFlash



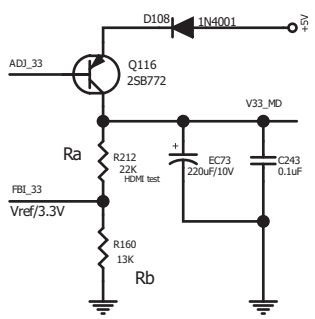
SDR_DRAM (Dual Layout)



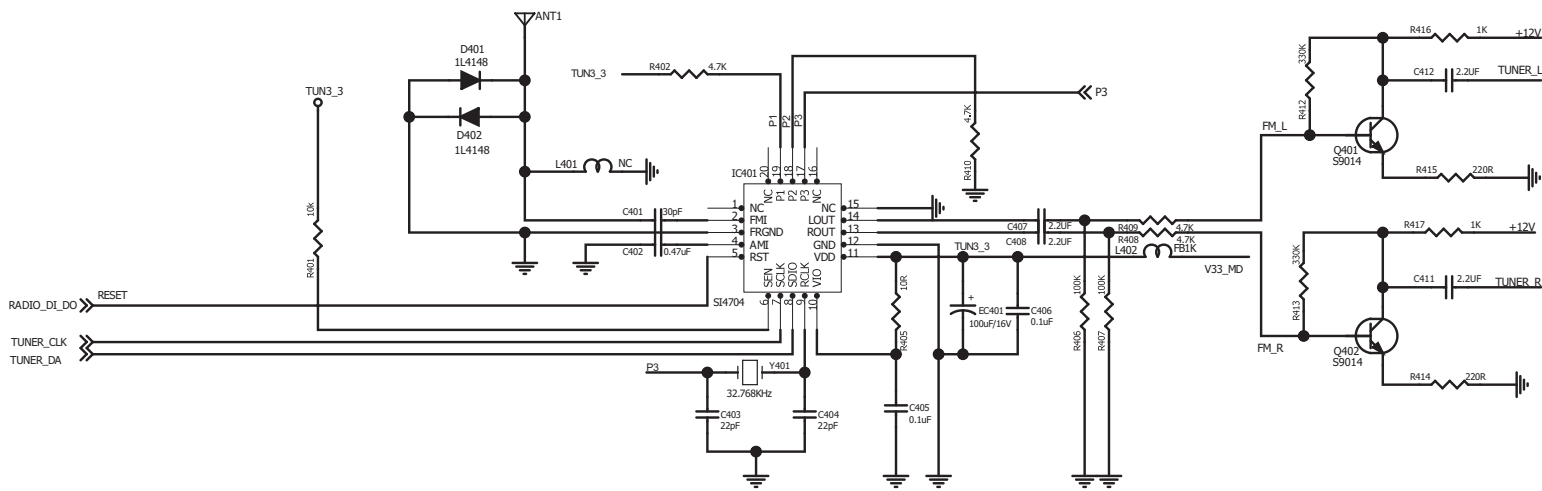
MotorDriver



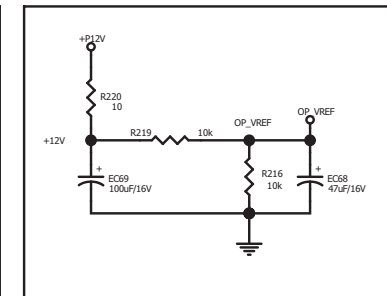
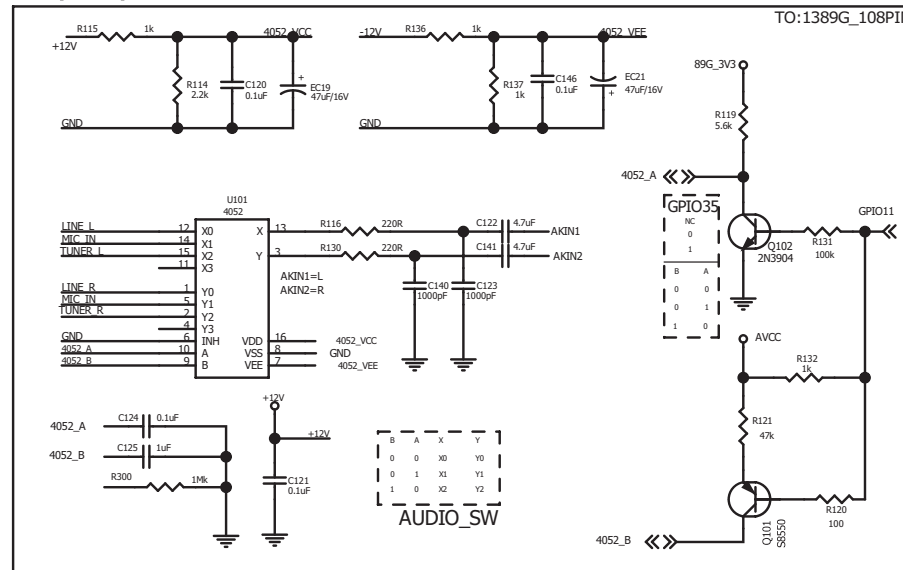
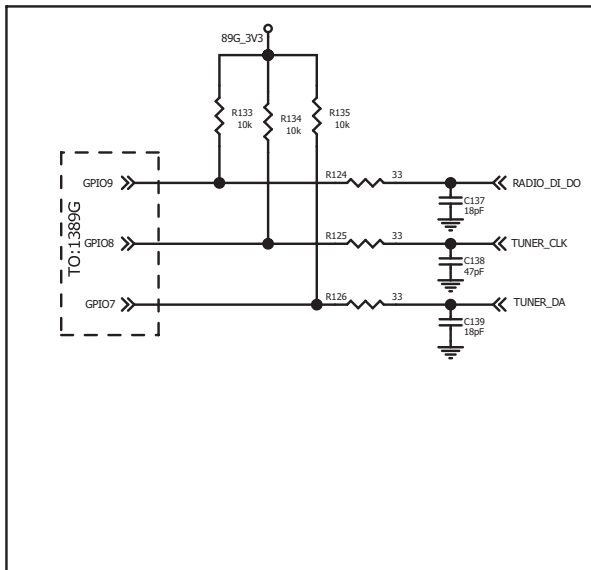
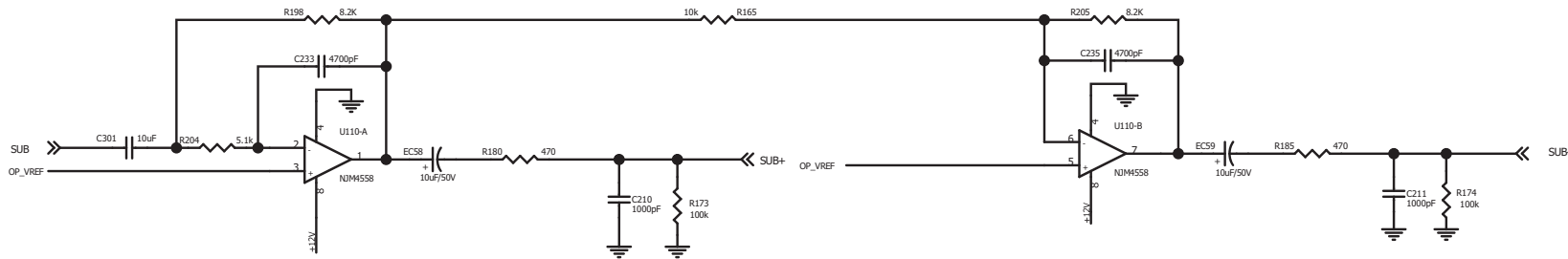
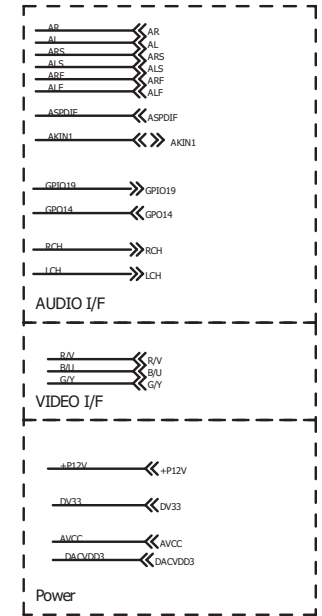
1.2V output



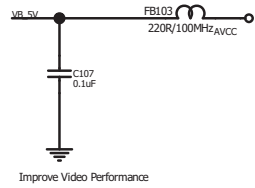
	AT5669	AM5888
Ra	0	20K
Rb	NC	12K



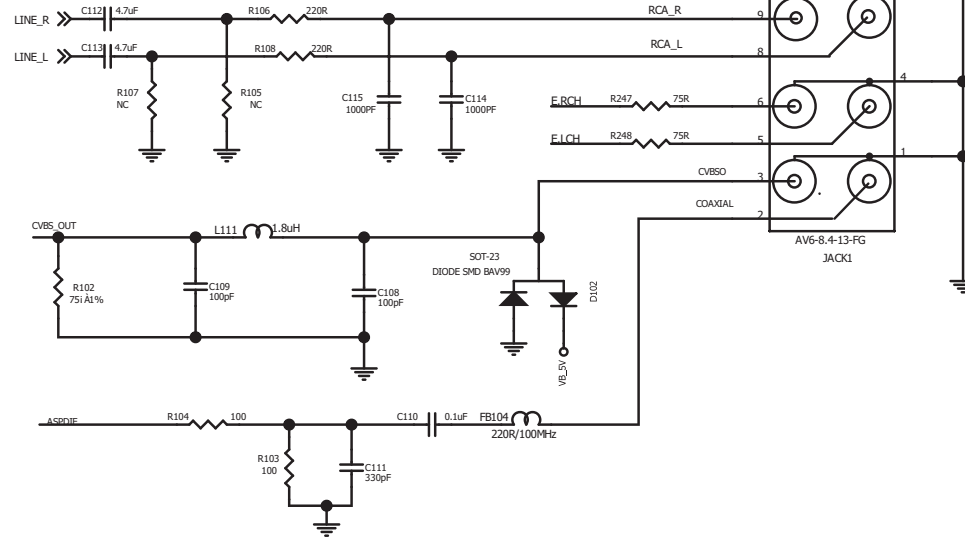
OFF-PAGE CONNECTION



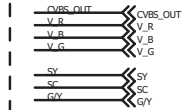
default: Low Impedance Mode



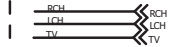
VIDEO OUT AUDIO OUT & LINE IN



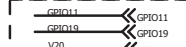
OFF-PAGE CONNECTION



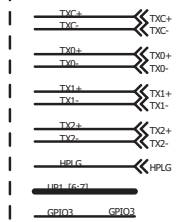
VIDEO I/F



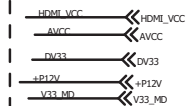
AUDIO I/F



SCART/VGA I/F



TMDS I/F



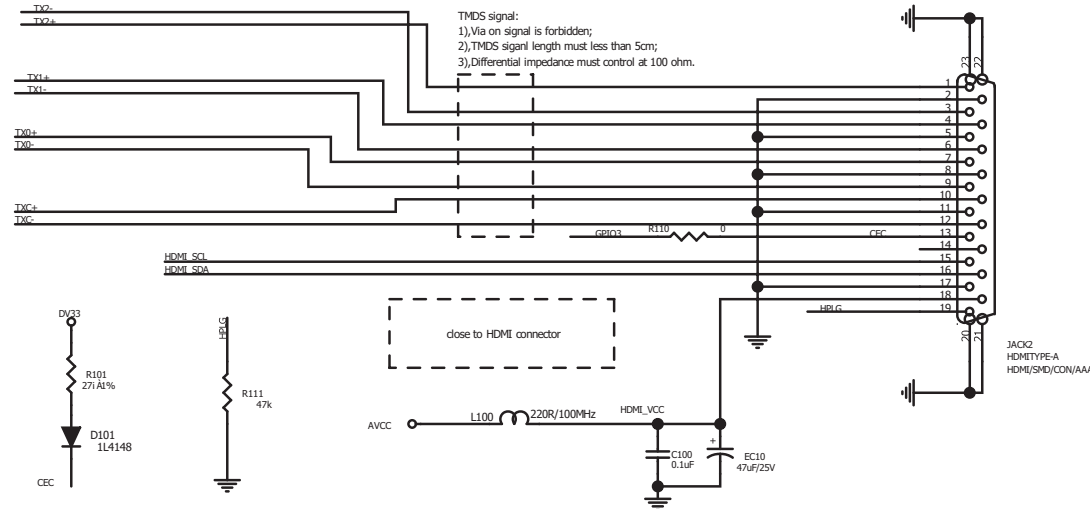
DDC

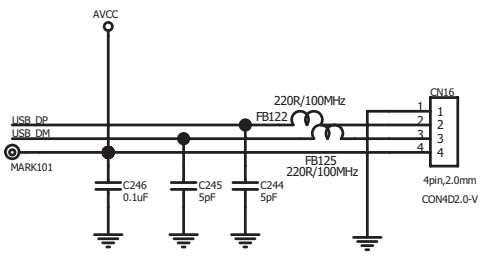
DDC Option 1#



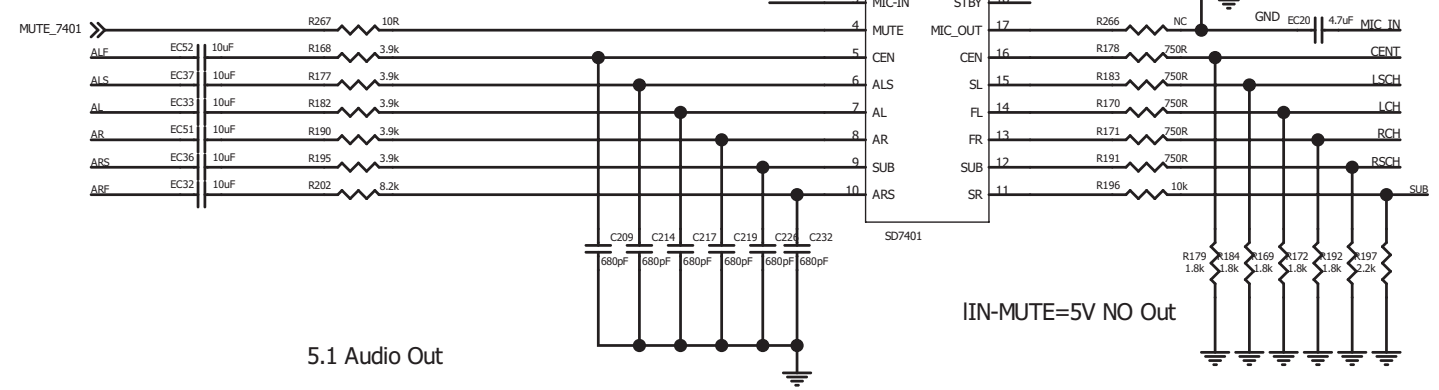
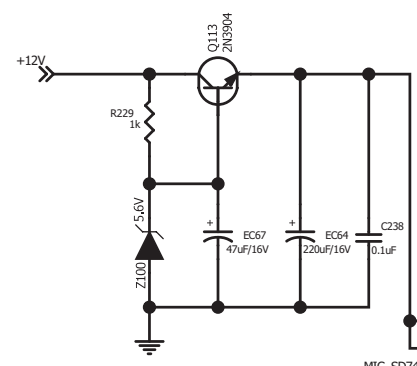
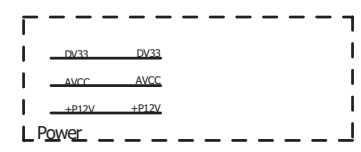
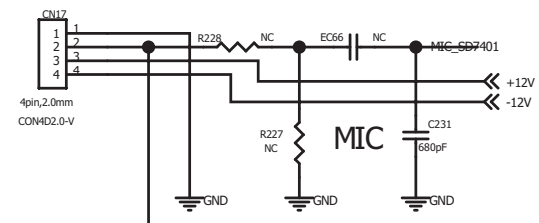
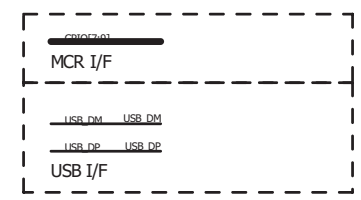
DDC Option 2#

HDMI I/F





OFF-PAGE CONNECTION



5.1 Audio Out

IIN-MUTE=5V NO Out

