

# Philco



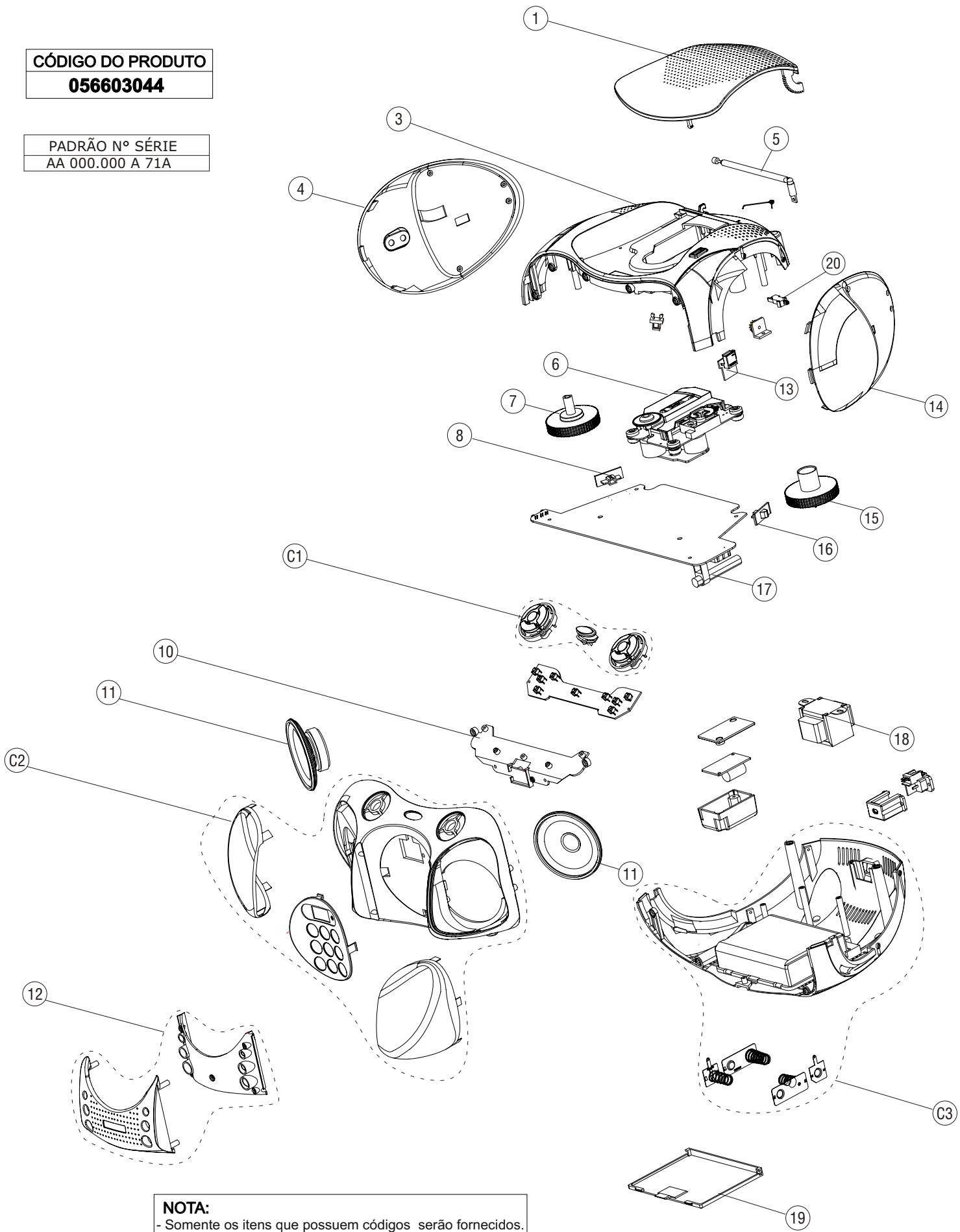
**Á  
U  
D  
I  
O  
  
P  
B  
  
1  
2  
0  
N**

0800 415300

[suporte.tecnico@britania.com.br](mailto:suporte.tecnico@britania.com.br)

**CÓDIGO DO PRODUTO**  
**056603044**

**PADRÃO N° SÉRIE**  
AA 000.000 A 71A



**NOTA:**  
- Somente os itens que possuem códigos serão fornecidos.

Laboratório-AT

## ITENS DA VISTA EXPLODIDA

Código	Descrição	Nº
707125	TAMPA CD PB120N PR	1
707124	GAB SUP PB120N PR	3
707129	GAB LAT ESQ PB120N	4
706559	ANTENA PB 110/120	5
706809	UNID OTICA SFP101N 16V C TRAVA	6
707132	KNOB VOLUME PB120N	7
707130	KNOB BAND PB120N	8
707122	PCI DISPLAY PB120N	10
706452	ALTO FALANTE 8 Ohm 3W DOMO PR	11
707135	ALCA PB120N	12
707123	PCI USB PB120N	13
707128	GAB LAT DIR PB120N	14
707131	KNOB SINTONIA PB120N	15
706556	KNOB FUNCOES PB120	16
706808	PCI PRINC PB120N	17
702784	TRAFO BIV 12V 3,5X4,5X4,5cm HH	18
707127	TAMPA PILHA PB120N PR	19
700269	CHAVE LEAF	20
707133	KIT BOTOES PB120N	C1
707134	GAB FRONT PB 120N PR	C2
707126	GAB INF PB120N PR	C3

## DEMAIS COMPONENTES FORNECIDOS

Código	Descrição	Nº
<b>PCI PRINCIPAL</b>		
701423	CI TA8227P/DV3287B/UTC8227	IC101
700109	CI TA2111N (SDIP-24)(PTH)	IC201
707118	CI ALI M5671(LQFP-128)(SMD)	IC401
706332	CI LS1469PH/MM1469PH	IC402
707121	CI EN25P10 (SOP-8)(SMD)	IC403
707119	CI CH374S (SOP-28)(SMD)	IC405
702716	CI KIA7805/L7805 (TO220-3)(PTH)	IC408
707120	CI CE3923E (SOP-32)(SMD)	IC601
700103	TRANSISTOR 2SA928A/KSA928A	Q101
700107	TRANSISTOR 9014C	Q102
700102	TRANSISTOR B772,2SB772,BD136	Q105
700105	TRANSISTOR 8050 (TO92)(PTH)	Q106,Q113,Q409,Q412
700321	TRANSISTOR S8550 (TO92)(PTH)	Q405,Q407,Q408,Q410,Q605
706544	CHAVE 2P HOR H:PL 5X7	SW101
706329	CHAVE 3P HOR 1-3 H:PL 3X7	SW201
706727	POTENC 50K PL H:15 CORPO 16 DUP	VR1
<b>ACESSÓRIOS E CABO FLAT</b>		
706949	CABO FLAT 16V 100mm P:1,0mm INVERT	
706752	EMBALAGEM PB120N	
706264	CONJ CALCO PB110	
701611	CORD ELETRICO BOMBOOX	
706193	MANUAL UNIFICADO	

**NOTA:**

- Esta lista está sujeita a alterações sem aviso prévio, consultar o site [www.telecontrol.com.br](http://www.telecontrol.com.br) para informações atualizadas.
- Em caso de dúvidas, entrar em contato com o **Suporte Técnico**

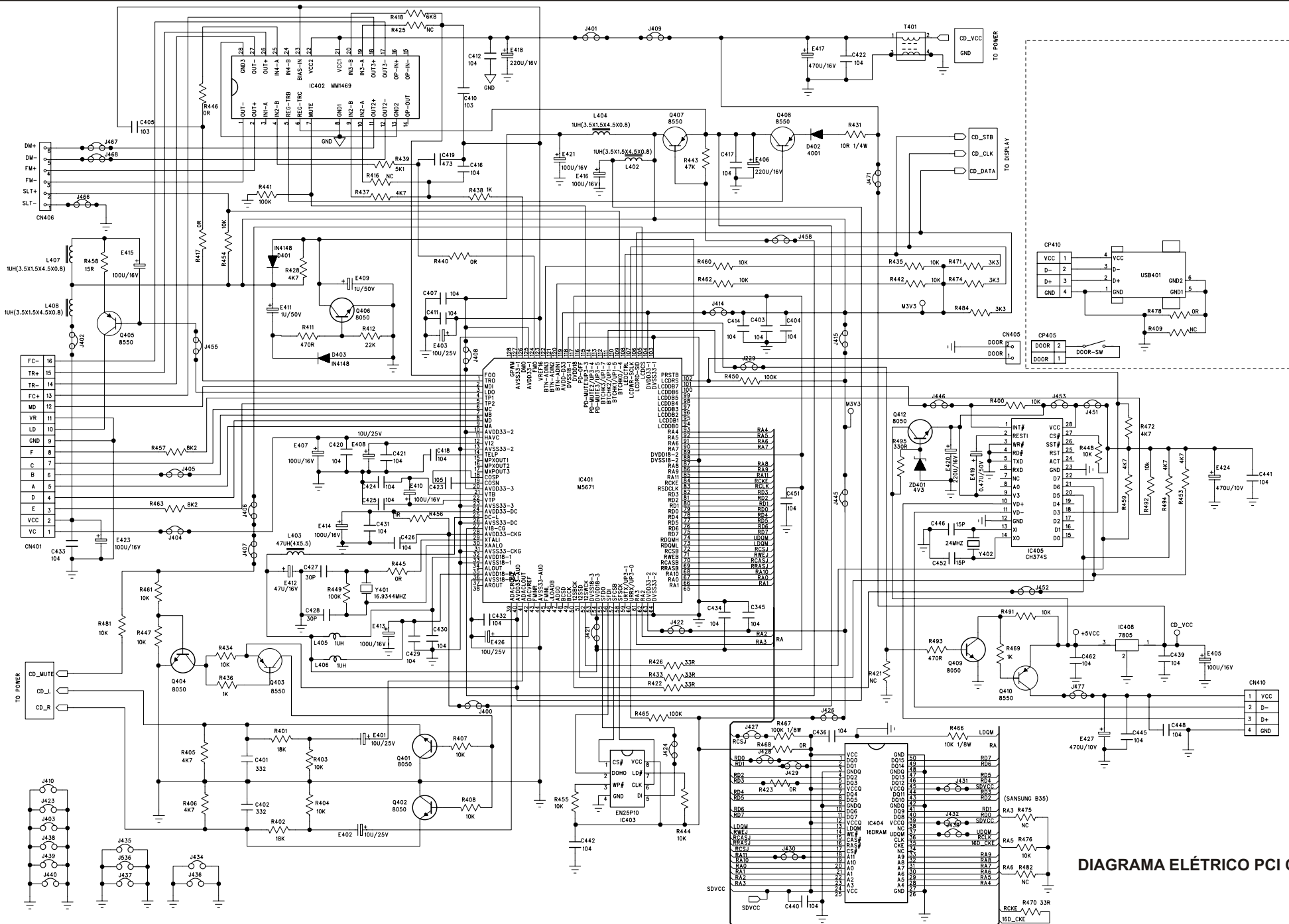


DIAGRAMA ELÉTRICO PCI CDP

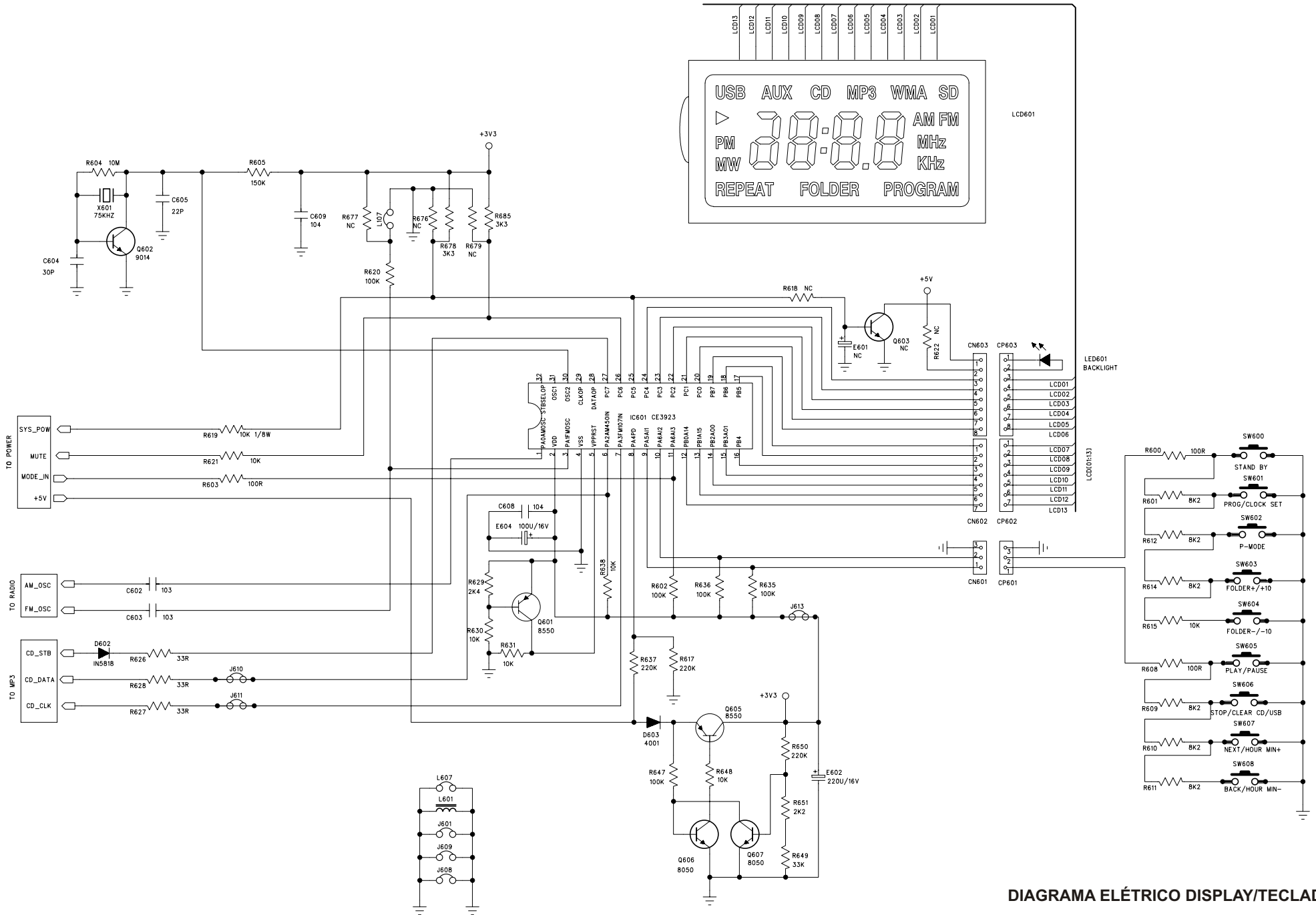
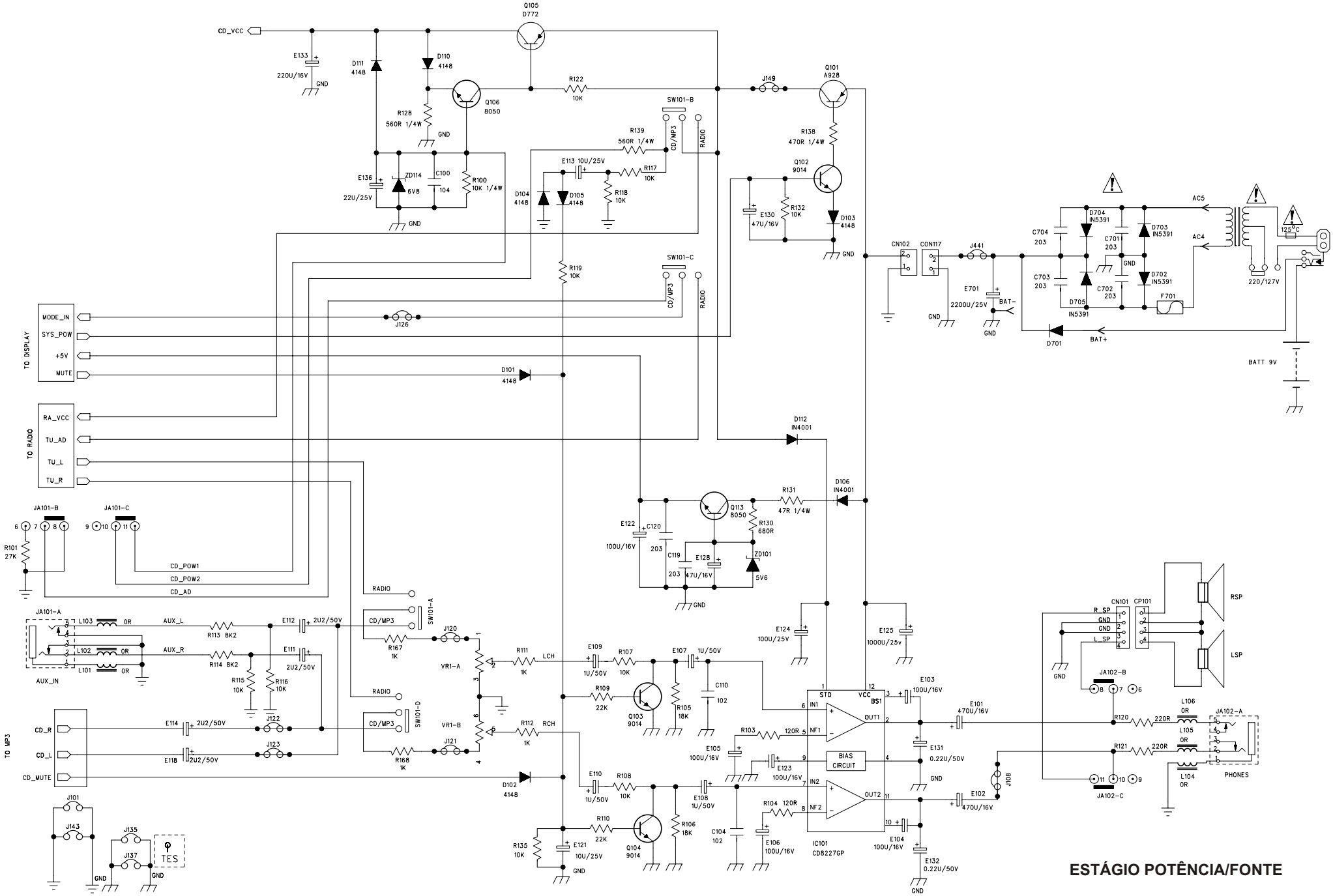
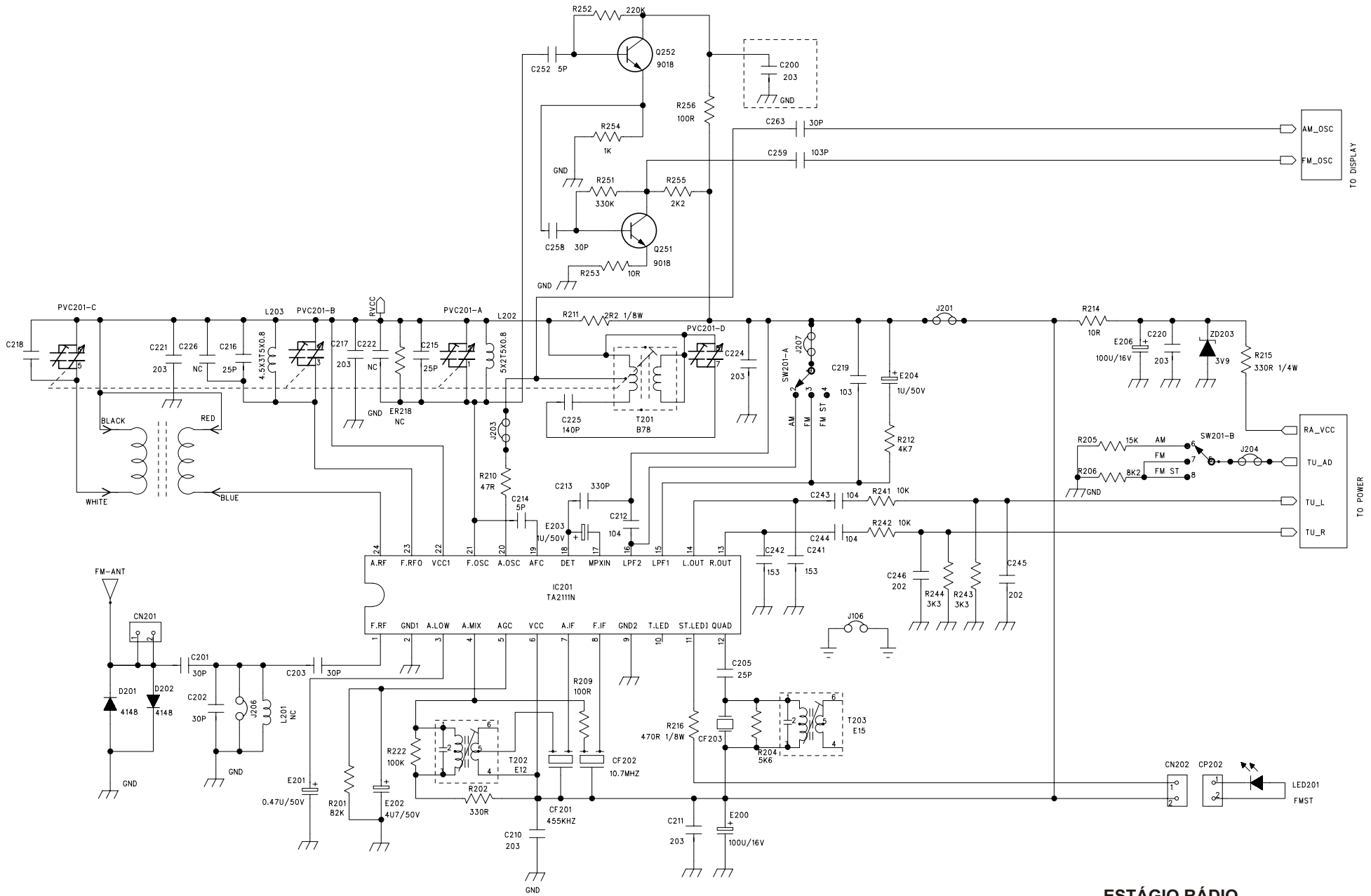


DIAGRAMA ELÉTRICO DISPLAY/TECLADO



**ESTÁGIO POTÊNCIA/FONTE**



ESTÁGIO RÁDIO