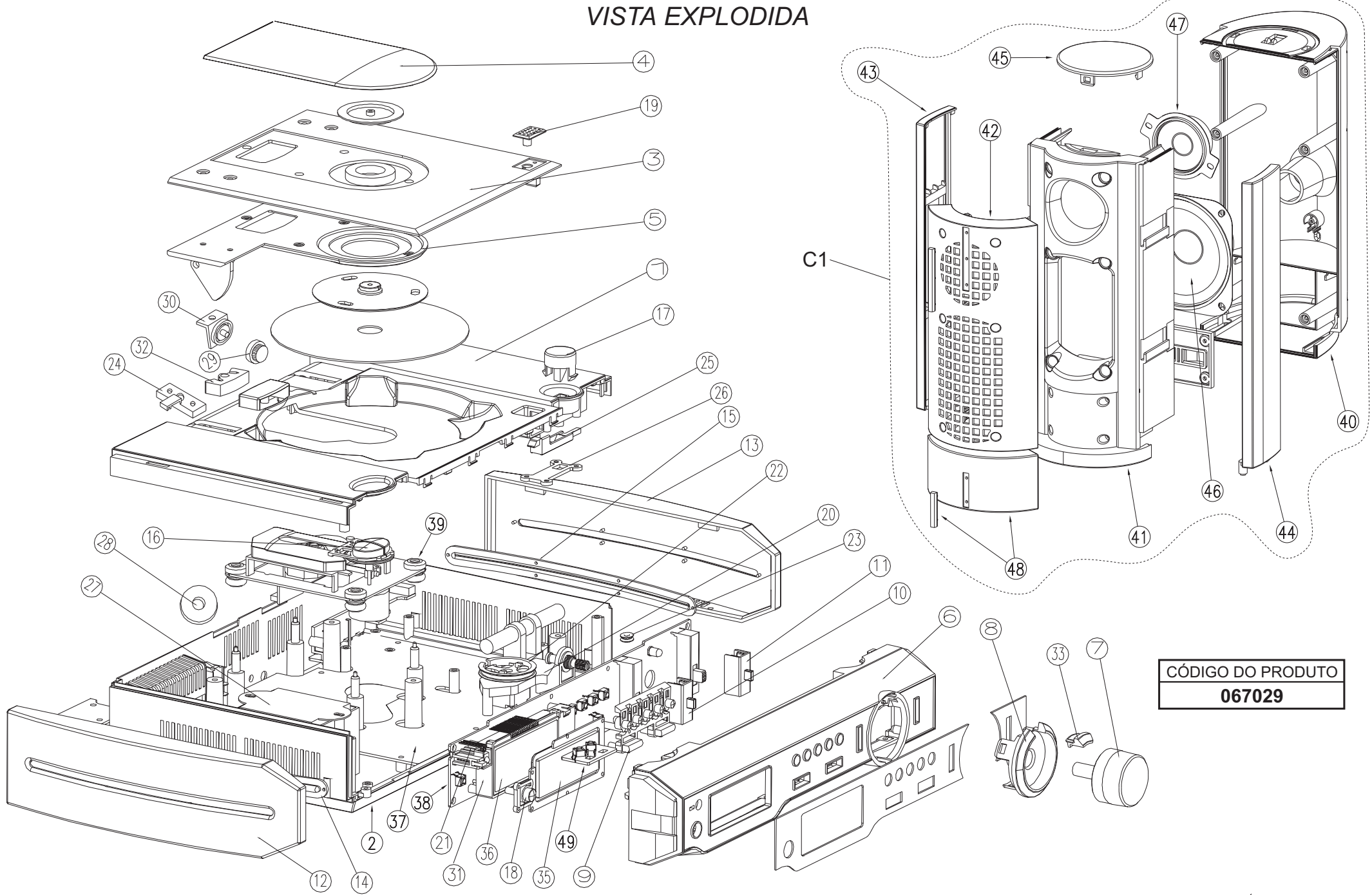


**B
S
W**

**1
0
0
1**

VISTA EXPLODIDA



CÓDIGO DO PRODUTO
067029

ITENS DA VISTA EXPLODIDA

Nº	DESCRIÇÃO	CÓDIGO
1	GABINETE SUPERIOR	702420
2	GABINETE INFERIOR	702419
3	TAMPA ACRILICA CD	702427
4	TAMPA CD BSW-1001	702428
5	SUPORTE TAMPA CD	702429
6	GABINETE FRONTAL	702421
7	KNOBB SINTONIA	702412
8	DECORAÇÃO SINTONIA	702426
9	BOTÕES CD	702408
10,11	KNOB FUNÇÕES/BAND	702411
12	GABINETE LATERAL ESQ BSW-1001	702422
13	GABINETE LATERAL DIR BSW-1001	702423
14,15	DECORAÇÃO LATERAIS	702424
16	BOTÃO VOLUME	702413
17	KNOBB OPEN	702414
18	BOTÃO POWER	702409
19	DECORAÇÃO TAMPA CD	702430
21	LED FM-ESTEREO VERMELHO	702407
25	TRAVA TAMPA CD	702431
26	SUPORTE TRAVA CD	702432
27	TRAFÓ	702415
32	PCI LEDES	702417
35	VISOR DISPLAY	702425
36	DISPLAY LCD	702402
37	PCI PRINCIPAL Z815	702400
38	PCI DISPLAY/TECLADO	702401
39	UNIDADE OTICA SFP 101N 16VIAS	700069
40	GABINETE TRASEIRO CX ACUSTICA	702436
41	GABINETE FRONTAL CX ACUSTICA	702437
42	TELA CINZA CX ACUSTICA BSW-1001	702438
43	DECORAÇÃO LATERAL ESQ CX ACUST BSW-1001	702439
44	DECORAÇÃO LATERAL DIR CX ACUST BSW-1001	702440
45	DECORAÇÃO SUPERIOR CX ACUST BSW-1001	702441
46	ALTO FALANTE 4R/10W GRD	702442
47	ALTO FALANTE 4R/10W	702443
48	DECORAÇÃO FRONTAL INFERIOR CX ACUST	702444
49	PCI VOLUME	702416
C1	CAIXA ACUSTICA COMPLETA BSW-1001	702435

NOTA:

Dos itens no desenho da página anterior, somente aqueles que possuem códigos relacionados na tabela acima serão fornecidos.

DEMAIS COMPONENTES FORNECIDOS

DESCRIÇÃO	CÓDIGO	LOCALIZAÇÃO
AMORTECEDOR MEC CD BRANCO	702458	
AMORTECEDOR MEC CD PRETO	702459	
ANTENA BSW-1001/1000/63/72	701245	
CHAVE BAND	702406	SW201
CHAVE FUNÇÕES	702405	SW301
CI AP 902LCOE (DISPLAY)	702445	
CI KIA 6043S	700468	U202
CI KT 2206	700254	
CI LA 9242	702450	U101
CI LA6541	700733	U102
CI LC 78601RE	702451	U103
CI LS 9149	702453	U401
CI LS 9153	702452	
CI TA 2003	702455	
CI TC 4013	702454	
CONTROLE REMOTO BSW-1001	702448	
CORDÃO CAIXA ACÚSTICA BSW-1000/1001	702456	
CORDÃO ELÉTRICO (PADRÃO RÁDIO-RELÓGIO)	701612	
FLAT CABLE 16VIAS 1,7CMX5,5CM	702449	
LED 5MM AZUL DBBS	702404	
MOLA TAMPA CD	702433	
MOLA TRAVA TAMPA CDP BSW-1000/1001	702457	
PCI FONTE	702418	
SENSOR INFRAVERMELHO	702403	
SUPORTE MOLA CD	702434	

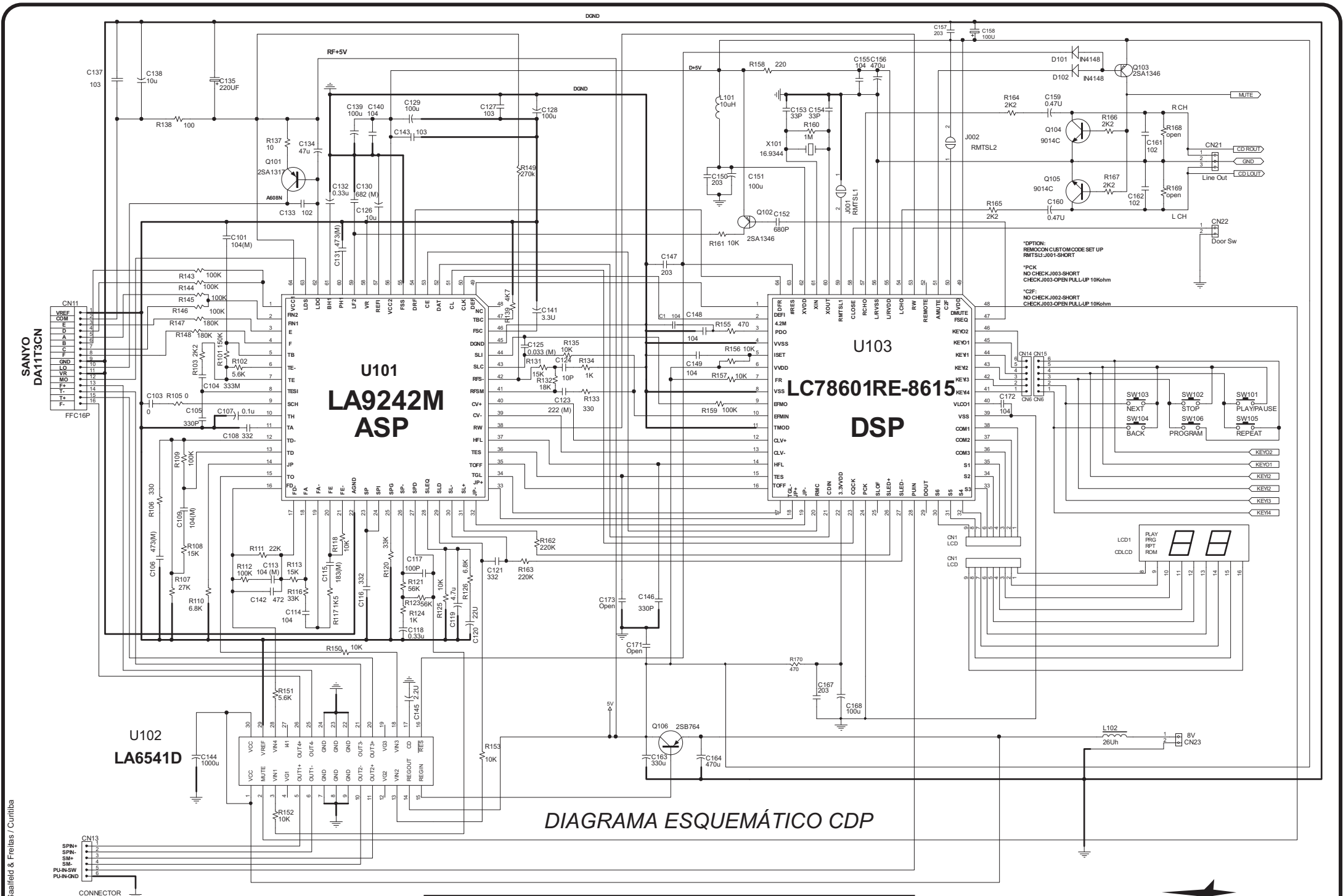


DIAGRAMA ESQUEMÁTICO CDP

MICRO SYSTEM FLAT BSW-1001



Szafield & Fielles / Curitiba

out/2004

CONNECTOR for motor

- CN13
- SPN+ 1
 - SPN- 2
 - SM+ 3
 - SM- 4
 - PUN+ 5
 - PUN- 6
 - GN 7

*OPTION:
REMOCON CUSTOM CODE SET UP
RMTSL2 J001 SHORT

*PK:
NO CHECK J003 SHORT
CHECK J003 OPEN PULL-UP 10kOhm

*C2F:
NO CHECK J002 SHORT
CHECK J003 OPEN PULL-UP 10kOhm

SANYO
DA11T3CN

**U101
LA9242M
ASP**

**U103
LC78601RE-8615
DSP**

**U102
LA6541D**

LCD1
PLAY
FRT
RPT
ROM

- KEY02
- KEY01
- KEY3
- KEY4
- KEY5
- KEY6
- KEY7
- KEY8
- KEY9
- KEY10
- KEY11
- KEY12
- KEY13
- KEY14

- SW103
- SW102
- SW104
- SW106
- SW105
- SW101

- BACK
- PROGRAM
- REPEAT
- PLAY/PAUSE
- STOP
- NEXT

- LINE OUT
- CD ROOT
- GND
- CD L OUT

- DOOR SW

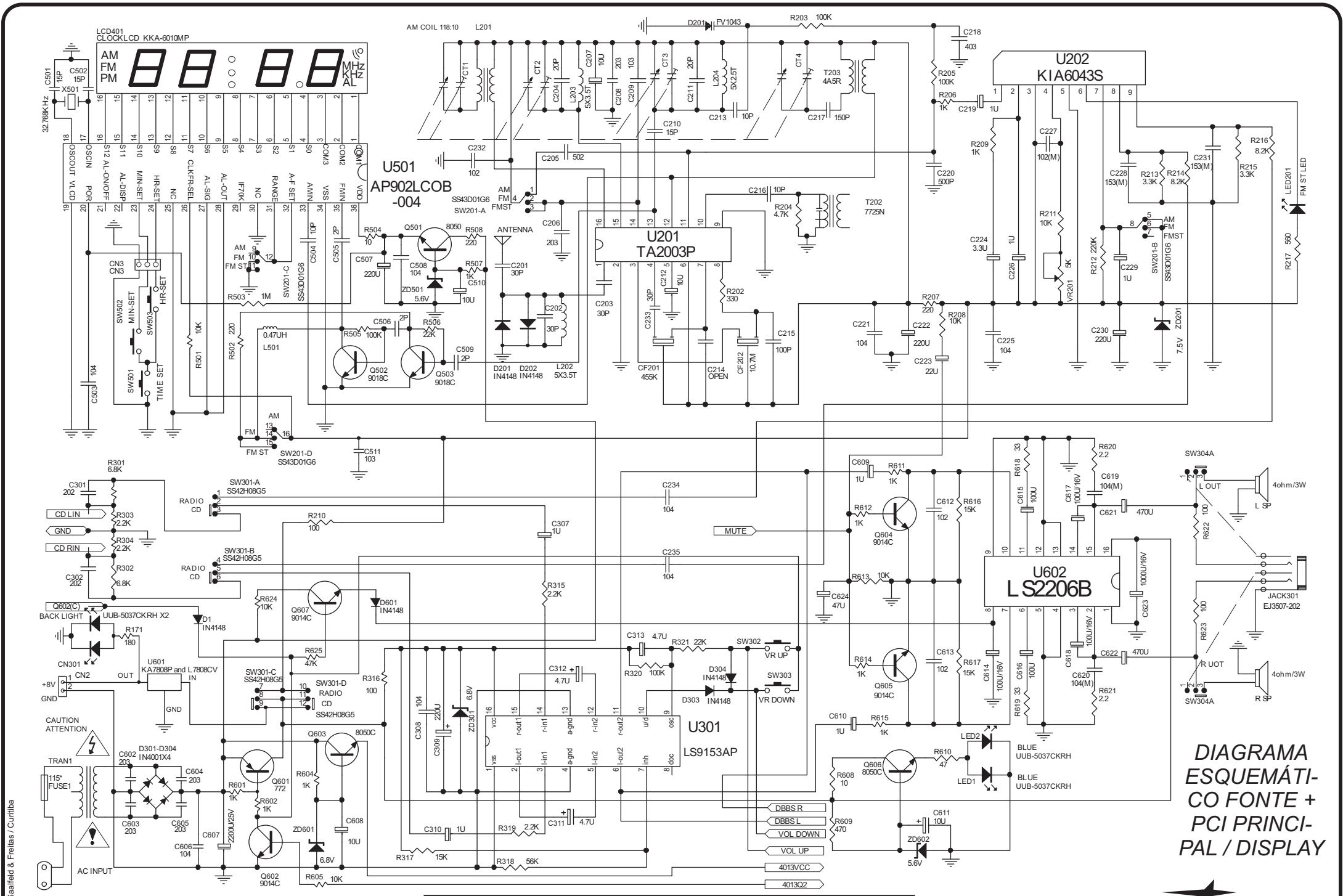


DIAGRAMA
ESQUEMÁTI-
CO FONTE +
PCI PRINCI-
PAL / DISPLAY

MICRO SYSTEM FLAT BSW-1001

BRITANIA
ASSISTÊNCIA TÉCNICA

Saalfeld & Frelles / Curitiba

out/2004

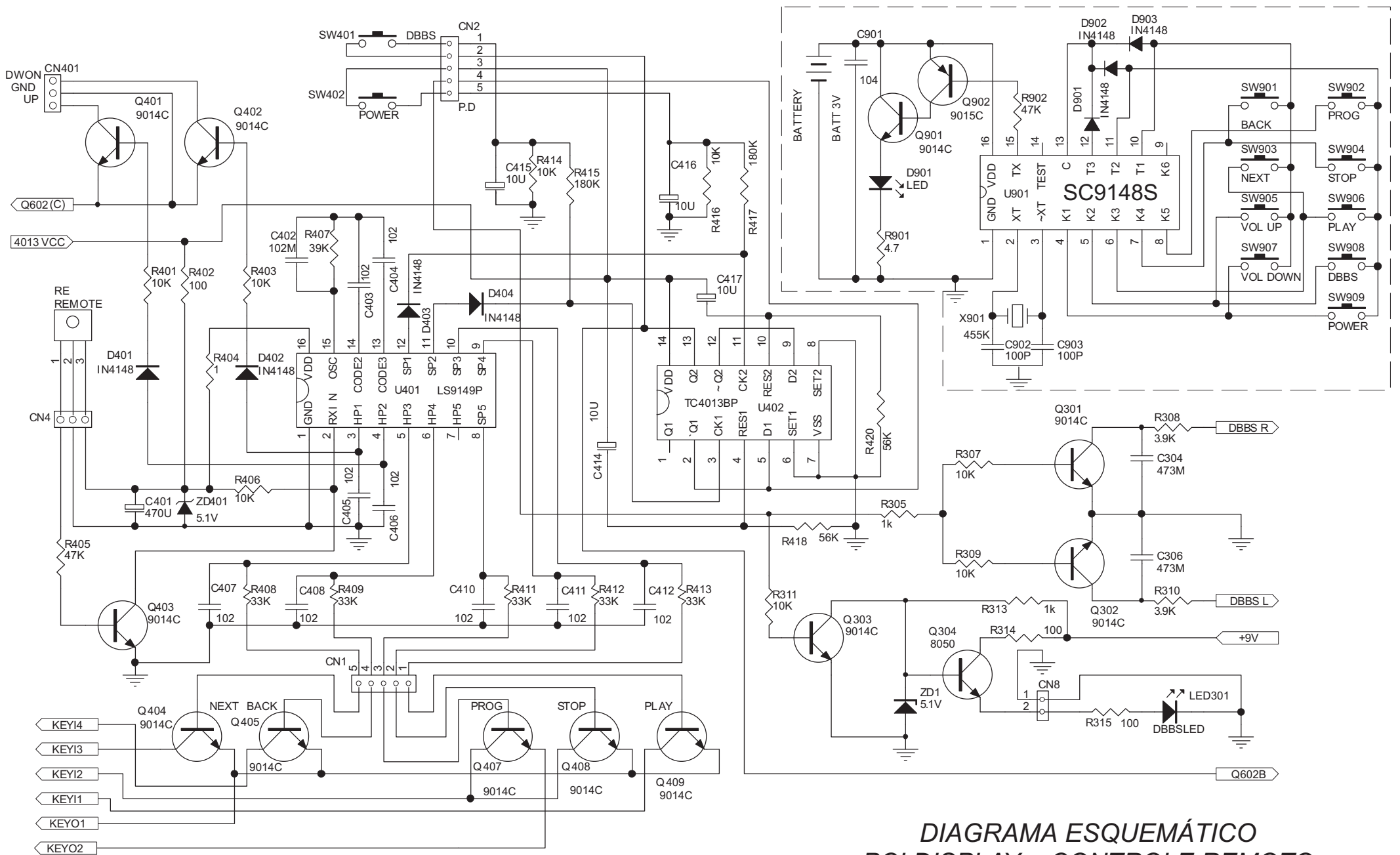


DIAGRAMA ESQUEMÁTICO
PCI DISPLAY + CONTROLE REMOTO

Saalfeld & Freitas / Curitiba

out/2004

MICRO SYSTEM FLAT BSW-1001

BRITANIA
ASSISTÊNCIA TÉCNICA