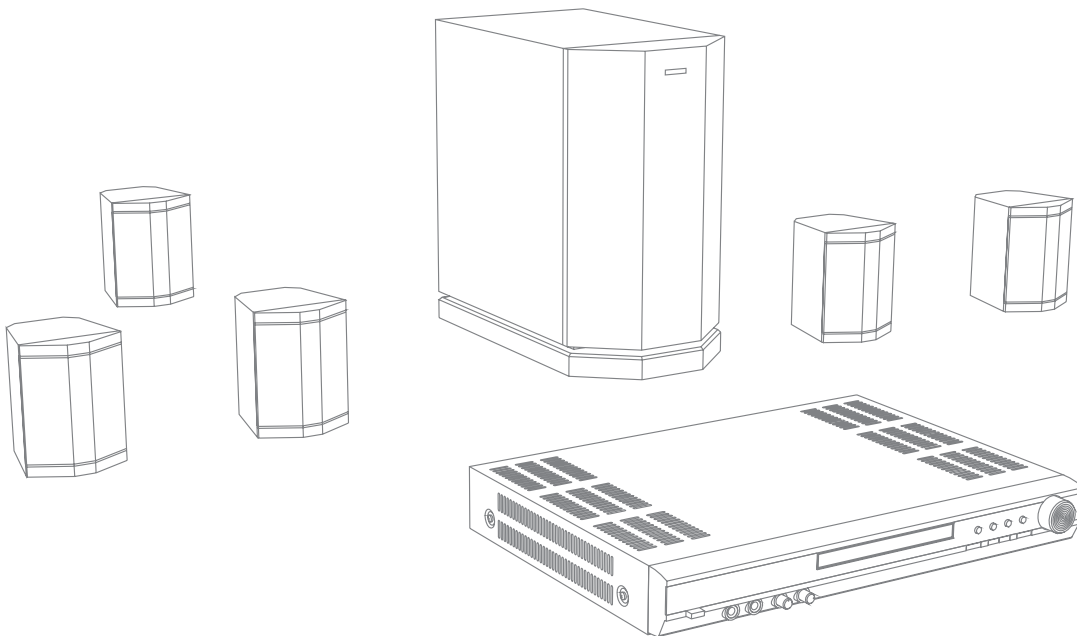


Manual de Serviço



**T
H
E
A
T
E
R

B
S
I

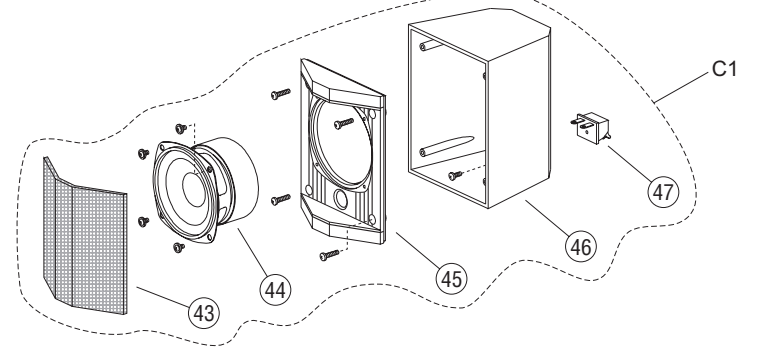
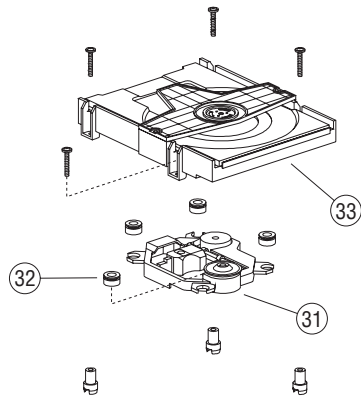
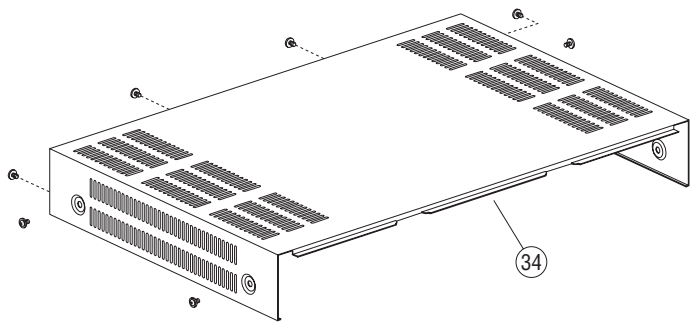
2
0
0
0
0**

0800 415300

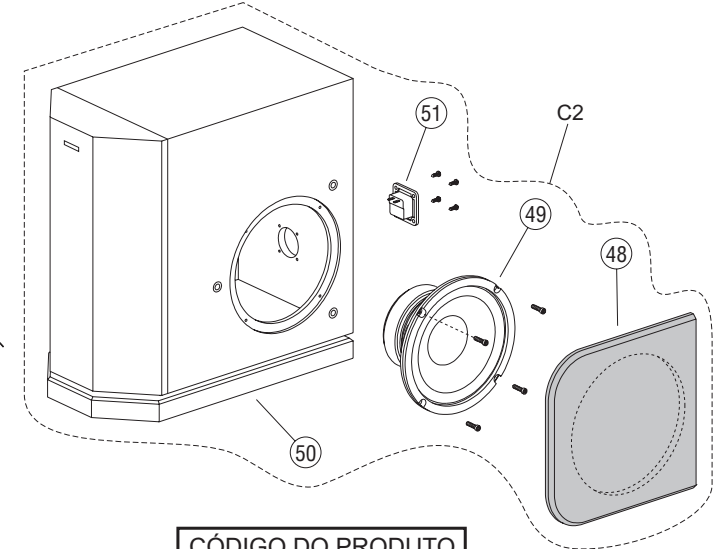
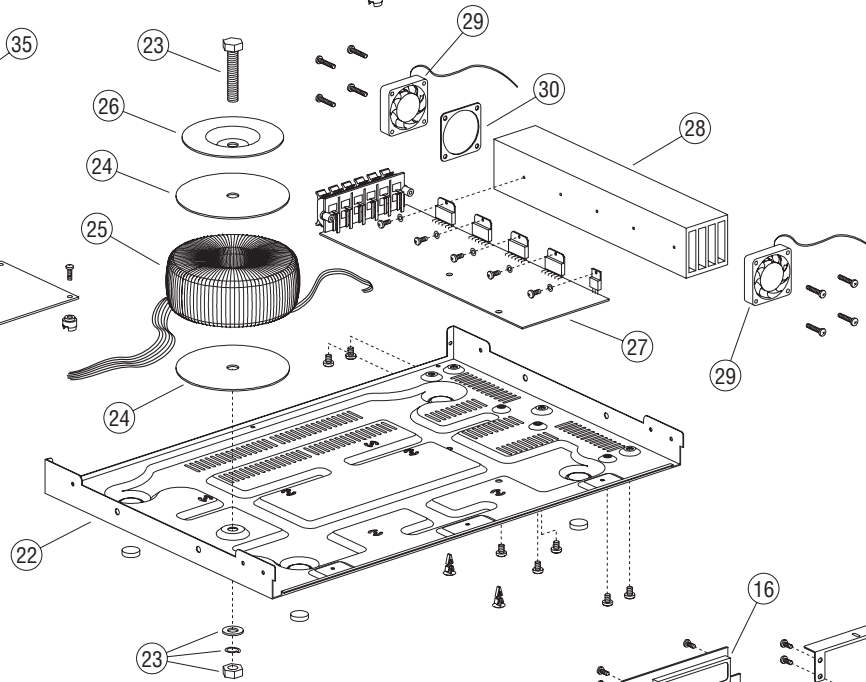
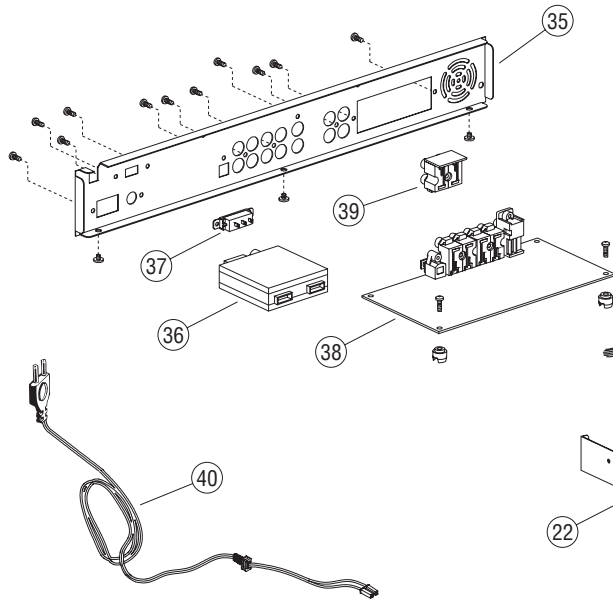
assistenciatecnica@britania.com.br

Política da Qualidade Britânia

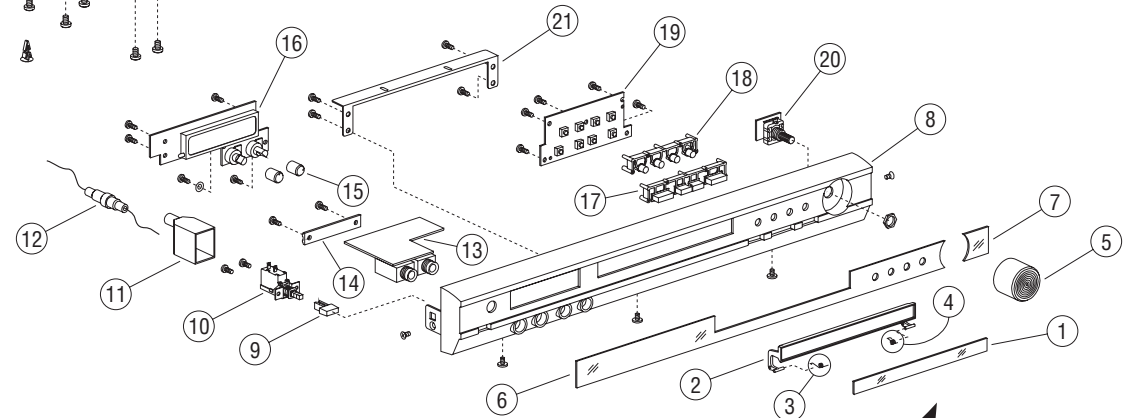
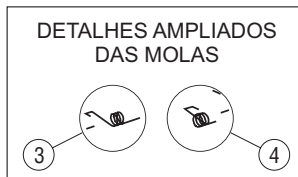
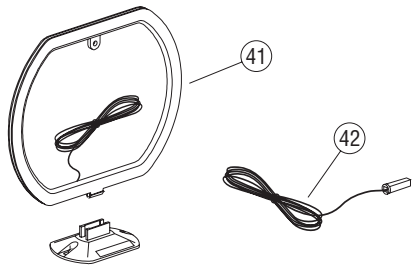
"Oferecer produtos que contribuam para a satisfação de nossos clientes, buscando a melhoria contínua de nossos processos"



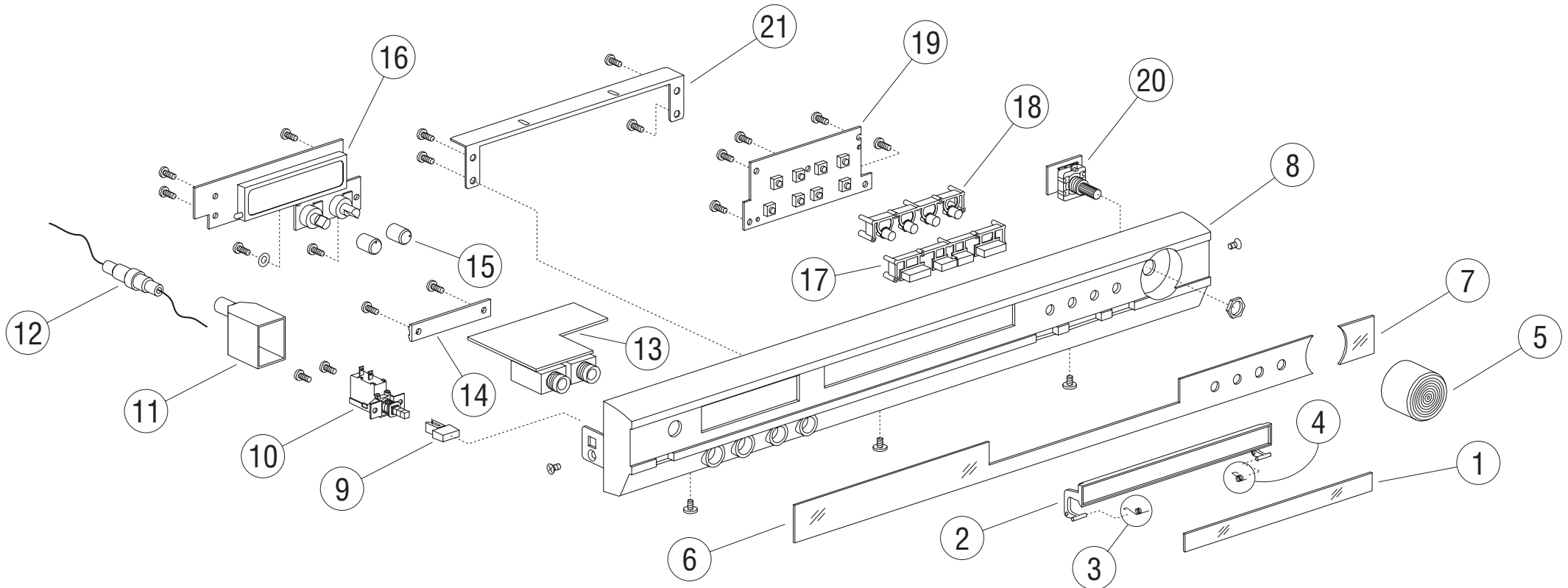
VISTA EXPLODIDA



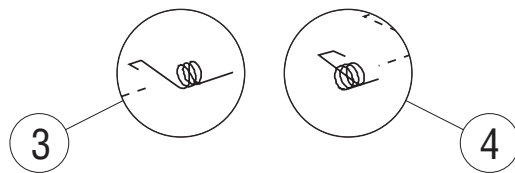
CÓDIGO DO PRODUTO
067003200



VISTA EXPLODIDA AMPLIADA DO PAINEL



DETALHES AMPLIADOS DAS MOLAS



ITENS DA VISTA EXPLODIDA

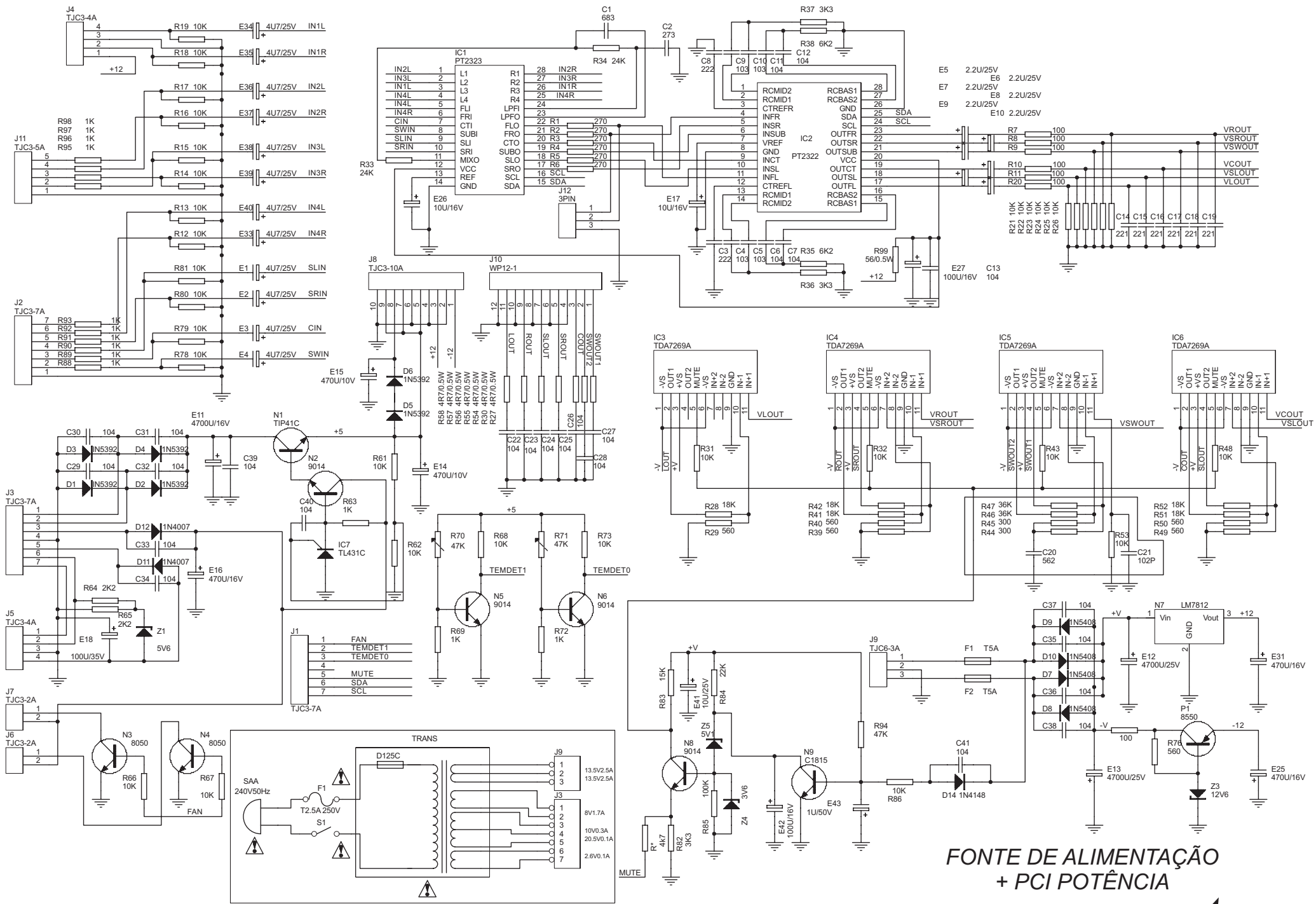
Nº	DESCRIÇÃO	CÓDIGO
1	DECORAÇÃO PROTEÇÃO GAVETA BSI-20000	704228
2	PROTEÇÃO GAVETA BSI-20000	704227
3	MOLA PROTEÇÃO GAVETA ESQ BSI-20000	704226
4	MOLA PROTEÇÃO GAVETA DIR BSI-20000	704225
5	KNOB VOLUME BSI-20000	704222
6	VISOR PAINEL BSI-20000	704217
7	DECORAÇÃO PAINEL BSI-20000	704218
8	GABINETE FRONTAL BSI-20000	703524
9	KNOB POWER BSI-20000	704223
10	CHAVE MASTER KDC-04	702070
11	CAPA ISOLANTE DA CHAVE BSI-20000	704200
12	PORTA-FUSIVEL BSI-10000/20000	704174
13	PCI KARAOKÊ BSI-10000/20000	703551
14	SUPORTE PCI KARAOKÊ BSI-10000/20000	703363
15	KNOB MIC/ECHO BSI-20000	704219
16	PCI DISPLAY BSI-20000 (R)	703520
17	BOTÕES SEARCH/RADIO BSI-20000	704221
18	BOTÕES PLAY/STOP/EJECT BSI-20000	704220
19	PCI TECLADO BSI-20000 (R)	704214
20	PCI VOLUME BSI-20000	704215
21	REFORÇO GABINETE FRONTAL BSI-20000	704224
22	GABINETE INFERIOR BSI-20000	704230
23	CONJ. PF/ARRUELA/PORCA BSI-10000/20000	704182
24	DISCO ISOLAÇÃO TRANSFORM. BSI-10000/20000	704181
25	TRANSFORMADOR TOROIDAL 2CONEC BSI-20000	703530
26	DISCO FIXAÇÃO TRANSFORMADOR BSI-20000	704231
27	PCI POTÊNCIA BSI-20000 (R)	703521
28	DISSIPADOR POTÊNCIA BSI-20000	704211
29	COOLER 12V 0,07A BSI-20000	704212
30	PLACA COOLER BSI-20000	704213
31	UNIDADE ÓTICA KHM-310AAA (R)	703493
32	AMORTECEDOR DVD RYD-310 PR (R)	703565
33	MECANISMO DVD SEM U. ÓTICA RYD-310AAA (R)	703564
34	GABINETE SUPERIOR BSI-20000	704229
35	GABINETE TRASEIRO BSI-20000	704199
36	MÓDULO RÁDIO AM/FM COMP BSI-10000/20000 (R)	703553
37	CHAVE VOLTAGEM HT5000 BSI-10000/20000	703483
38	PCI PRINCIPAL BSI-20000 (R)	703528
39	PCI ENTRADA ÁUDIO BSI-10000/20000	704164
40	CORDÃO ELÉTRICO DVD	701613
41	ANTENA AM BSI-10000/20000	704197
42	ANTENA FM BSI-10000/20000	704196
43	TELA CAIXA SATÉLITE BSI-20000	704234
44	ALTO-FALANTE SATÉLITE 8R 25W BSI-20000	704233
45	GABINETE FRONTAL CAIXA SATÉLITE BSI-20000	704235
46	GABINETE TRASEIRO CAIXA SATÉLITE BSI-20000	704236
47	CONECTOR CX SATÉLITE VERM/PR BSI-10000/20000	704185

DEMAIS COMPONENTES FORNECIDOS

Nº	DESCRIÇÃO	CÓDIGO
48	TELA CAIXA WOOFER BSI-20000	704239
49	ALTO-FALANTE WOOFER 8R BSI-20000	703529
50	GABINETE CAIXA WOOFER BSI-20000	704238
51	CONECTOR CX WOOFER VERM/PR BSI-10000/20000	704193
C1	CAIXA ACÚSTICA SATÉLITE BSI-20000	704232
C2	CAIXA ACÚSTICA WOOFER BSI-20000	704237

DESCRIÇÃO	CÓDIGO
BARRA CONTATOS SAÍDA CX ACÚST BSI-10000/20000	704168
CABO ÁUDIO E VÍDEO	702065
CABO POL 25AWG PR/VERM 4,8m BSI-10000/20000	704195
CHICOTE 5 VIAS x 13CM BSI-10000/20000	704177
CHICOTE 5 VIAS x 33CM BSI-10000/20000	704178
CHICOTE 6 VIAS x 35CM BSI-10000/20000	703195
CIRC. INT. 24C16AN	704166
CIRC. INT. 4558	701907
CIRC. INT. A5954	701640
CIRC. INT. CHMC D4558	701907
CIRC. INT. CW7812/LM7812	702721
CIRC. INT. LC72131	702714
CIRC. INT. MEMÓRIA GRAV 29LLV800BE-70PFTN (BSI-20000)	704210
CIRC. INT. MEMÓRIA ISSI IS42516100C1-7T	704161
CIRC. INT. MT1389XE	704025
CIRC. INT. MV348	704173
CIRC. INT. PCM 1606	703366
CIRC. INT. PT2322-S	702718
CIRC. INT. PT2323-S	702715
CIRC. INT. PT2399	704151
CIRC. INT. PT6312BL	701904
CIRC. INT. TDA7265	702720
CONJ. CALÇOS DE PROTEÇÃO BSI-20000	704240
CONTROLE REMOTO BSI-20000	703527
EMBALAGEM BSI-20000	703531
ENCODER VOLUME BSI-20000	704216
MANUAL DO USUÁRIO BSI-20000	703532
POTENCIÔMETRO 1OKR M-PLUS/10000/20000	703235
SENSOR INFRAVERMELHO	701659
TRANSISTOR C1815	702986
TRANSISTOR CHMC/WL/TL431	701632
TRANSISTOR PJ117A	703238
TRANSISTOR S8050	700105
TRANSISTOR S8050	700105
TRANSISTOR S8550	700106
TRANSISTOR S8550	700106
TRANSISTOR S9014	700107
TRANSISTOR TIP41C	704167

NOTA:
Dos itens da página 2, somente aqueles que possuem
códigos relacionados nas tabelas serão fornecidos.



**FONTE DE ALIMENTAÇÃO
+ PCI POTÊNCIA**

Safield & Freitas / Curitiba

out/2005

VTREK1379AM6-5.1

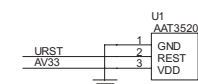
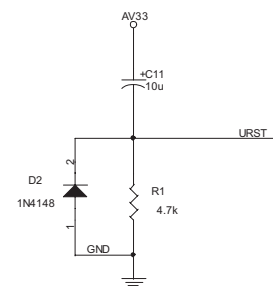
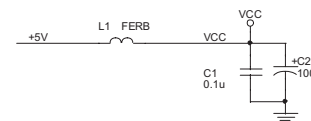
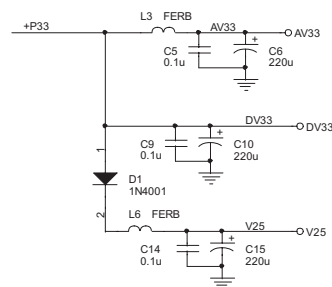
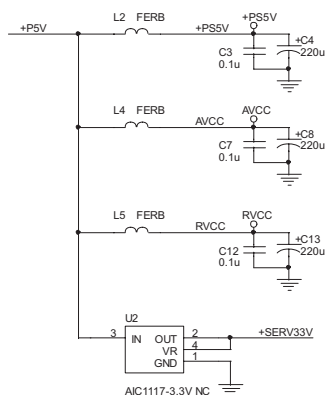
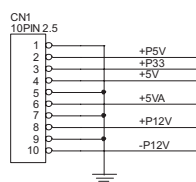
MISSIONRIGHT MT1379E (LQFP218) AAMP DVD Board for sony khm310

- 1 INDEX & POWER, RESET
- 2 RF / SERVO - MT1336E
- 3 MPEG - MT1379E
- 4 MEMORY , SDRAM , VIDEO FILTER AND OUTPUT

NAME	TYPE	DEVICE
VCC	Digital 5V	SUPPLY
RVCC	Servo 5V	MT1336E
AVCC	RF 5V	PICKUP HEADER
V33	Digital 3.3V	SDRAM, Flash, VideoDAC
DV33	Digital 3.3V	MT1379E
AV33	Servo 3.3V	MT1379E
V25	Digital 2.5V	MT1379E
+5VA	Audio 5V	Audio DAC
+5VV	Video 5V	Video filter

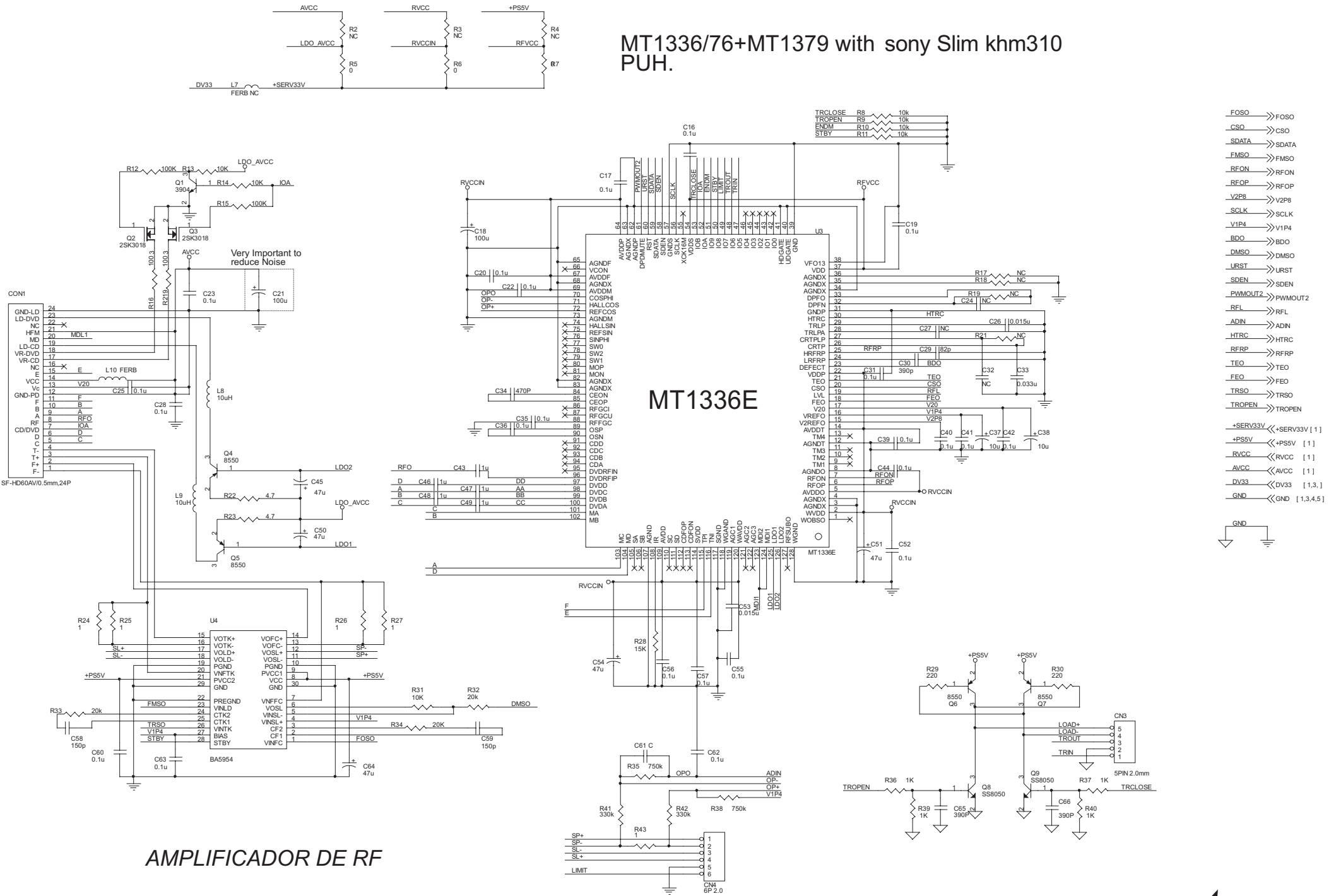
NAME	TYPE
GND	Digital Ground
SGND	Servo Analog Ground
AGND	Audio Ground
VGND	Video Ground

ESTÁGIO ALIMENTAÇÃO PCI PRINCIPAL



- +SERV33V >> +SERV33V [2]
- +5VA >> +5VA [2,3,4,5]
- VCC >> VCC [2,3,4,5]
- AV33 >> AV33 [2]
- DV33 >> DV33 [2,3]
- V25 >> V25 [2]
- +PS5V >> +PS5V [2]
- AVCC >> AVCC [2]
- RVCC >> RVCC [2]
- P12V >> -P12V [2]
- +P12V >> +P12V [2]
- URST >> URST [2]
- GND >> GND [2,3,4,5]

MT1336/76+MT1379 with sony Slim khm310 PUH.

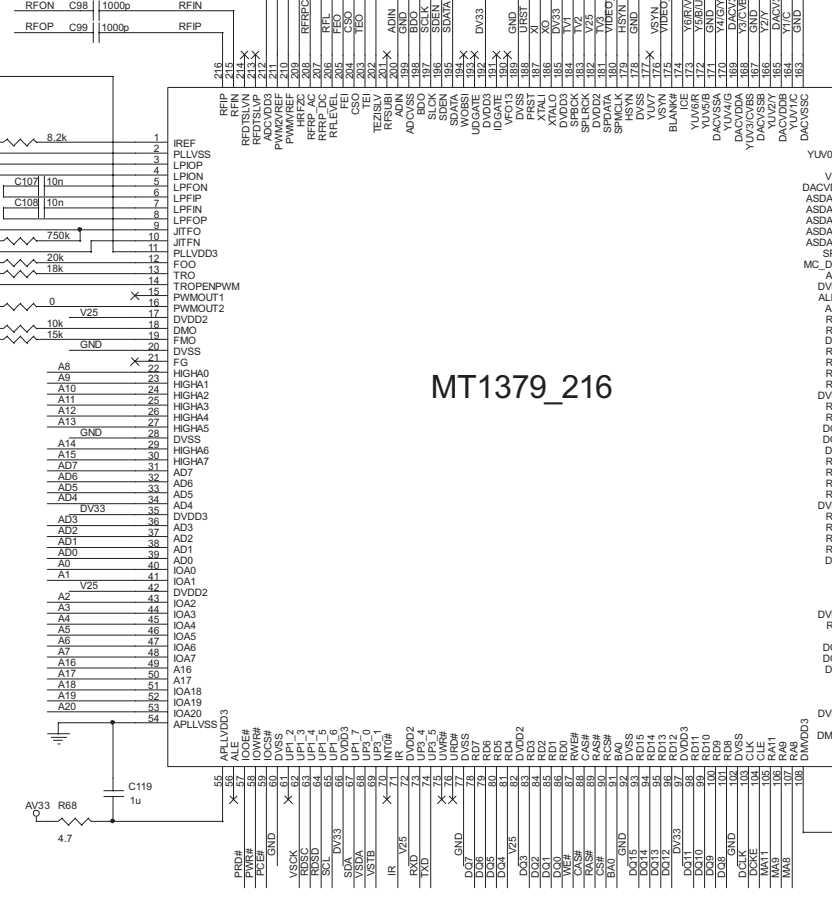
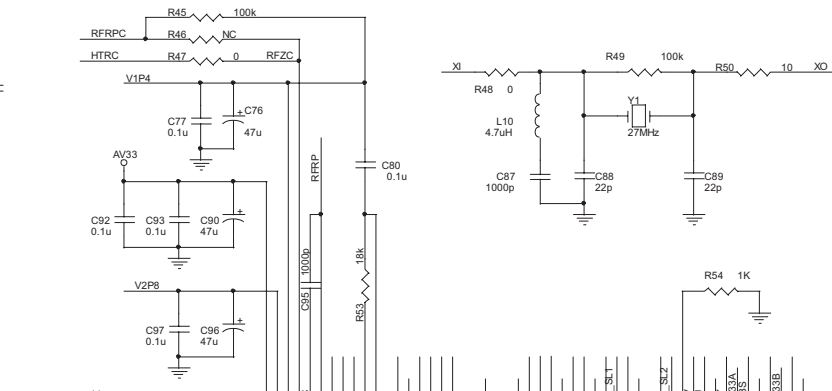
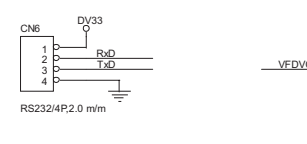
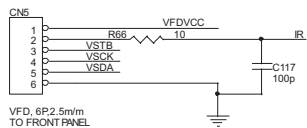
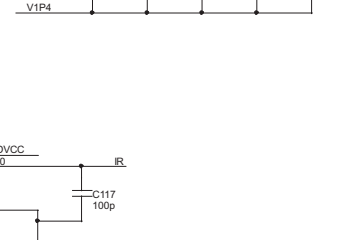
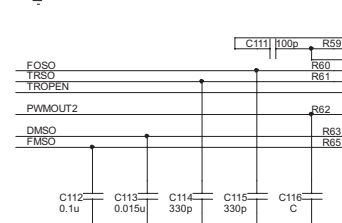
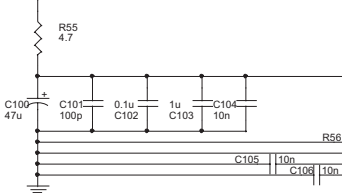
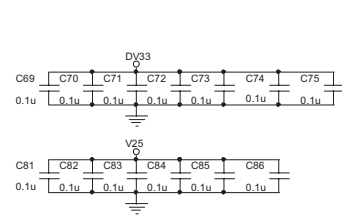


AMPLIFICADOR DE RF

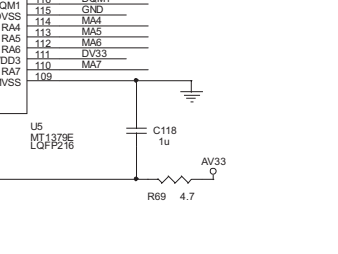
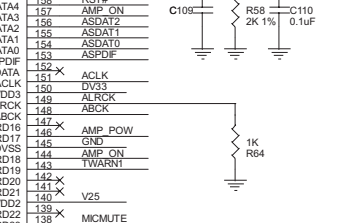
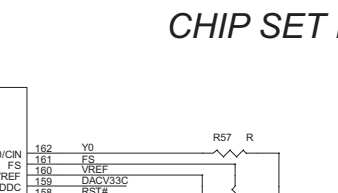
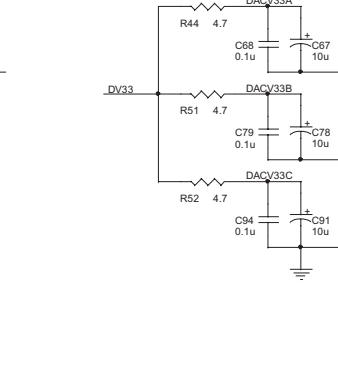
Safield & Freitas / Curitiba

out/2005

- [2] FOSO >> FOSO
- [2] CSO >> CSO
- [2] SDATA >> SDATA
- [2] FMSO >> FMSO
- [2] RFON >> RFON
- [2] RFOP >> RFOP
- [2] V2P8 >> V2P8
- [2] SCLK >> SCLK
- [2] V1P4 >> V1P4
- [2] BDO >> BDO
- [2] DMSO >> DMSO
- [2] URST >> URST
- [2] SDEN >> SDEN
- [2] PWMOUT2 >> PWMOUT2
- [2] RFL >> RFL
- [2] ADIN >> ADIN
- [2] HTRC >> HTRC
- [2] RFRP >> RFRP
- [2] TEO >> TEO
- [2] FEO >> FEO
- [2] TRSO >> TRSO
- [2] TROPEN >> TROPEN



MT1379_216



- VCC <<< VCC [1,2,4,5]
- AV33 <<< AV33 [1]
- V25 <<< V25 [1]
- DV33 <<< DV33 [1,3,]
- GND <<< GND [1,3,4,5]

- URST <<< URST [1]
- HSYN <<< HSYN [5]
- VSYN <<< VSYN [5]
- Y1/C <<< Y1/C [4]
- Y3/CVBS <<< Y2/Y [4]
- Y4/GY <<< Y3/CVBS [4]
- Y5/BU <<< Y4/GY [4]
- Y6/RV <<< Y5/BU [4]
- VIDEO_SL1 <<< VIDEO_SL1 [5]
- VIDEO_SL2 <<< VIDEO_SL2 [5]

CHIP SET MT1379

- DTS_DO <<< DTS_DO [1]
- DTS_CE <<< DTS_CE [1]
- DTS_DI <<< DTS_DI [1]
- DTS_CL <<< DTS_CL [1]
- TUNED <<< TUNED [1]
- STEREO <<< STEREO [1]
- RDSC <<< RDSC [3]
- RDSO <<< RDSO [3]

- RST# <<< RST# [4]
- ASPDIF <<< ASPDIF [4]
- ACLK <<< ACLK [4]
- ALRCK <<< ALRCK [4]
- ASDAT0 <<< ASDAT0 [4]
- ASDAT1 <<< ASDAT1 [4]
- ASDAT2 <<< ASDAT2 [4]
- ASDAT4 <<< ASDAT4 [4]

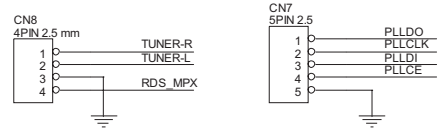
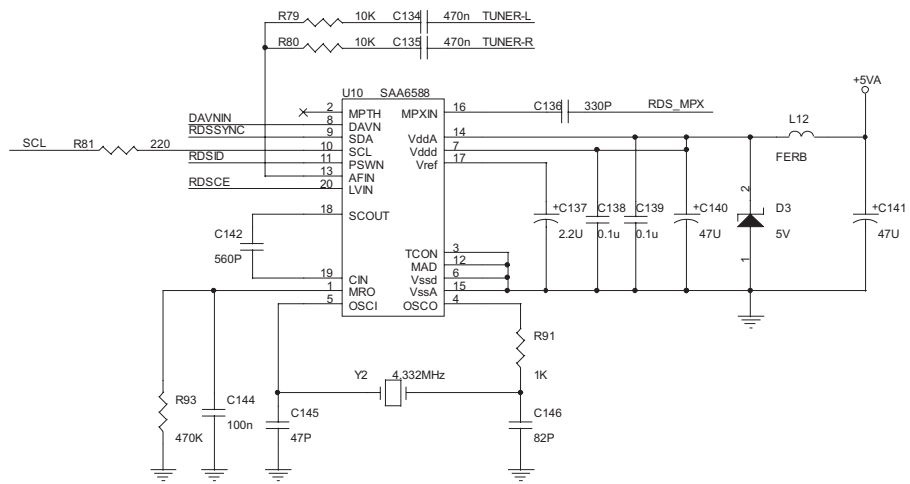
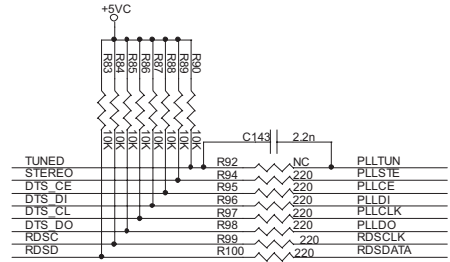
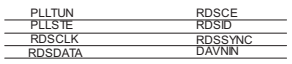
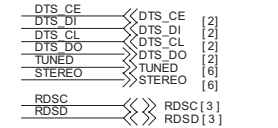
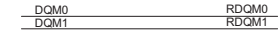
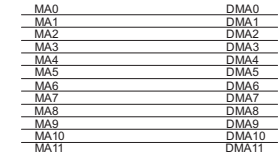
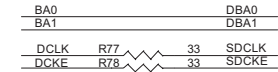
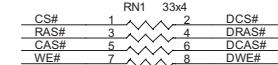
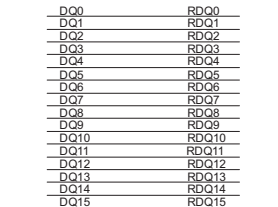
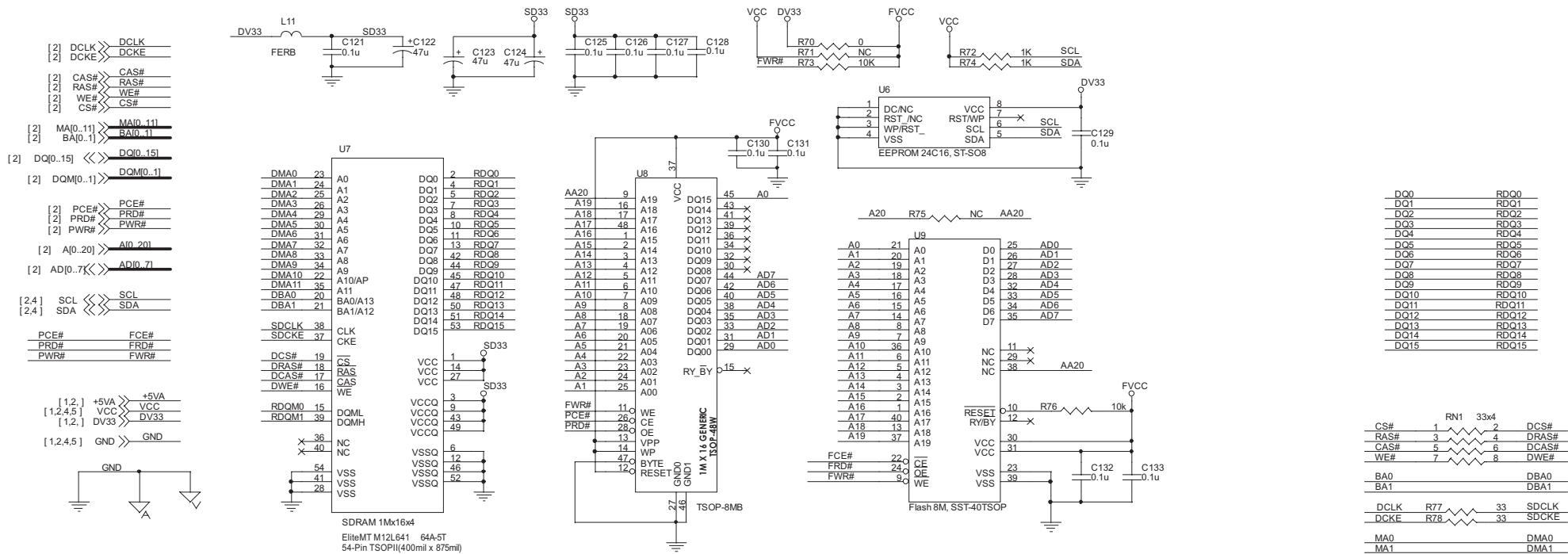
- MICMUTE <<< MICMUTE [4]
- MUTE <<< MUTE [4]
- A[0..20] <<< A[0..20] [3]
- AD[0..7] <<< AD[0..7] [3]
- PRD# <<< PRD# [3]
- PWR# <<< PWR# [3]
- PC# <<< PC# [3]

- MA[0..11] <<< MA[0..11] [3]
- BA[0..1] <<< BA[0..1] [3]
- DQ[0..15] <<< DQ[0..15] [3]
- DQM[0..1] <<< DQM[0..1] [3]
- RAS# <<< RAS# [3]
- CAS# <<< CAS# [3]
- CS# <<< CS# [3]
- WE# <<< WE# [3]

- DCLK <<< DCLK [3]
- DCKE <<< DCKE [3]
- SCL <<< SCL [3,4]
- SDA <<< SDA [3,4]

- TV1 <<< TV1 [4]
- TV2 <<< TV2 [4]
- TV3 <<< TV3 [4]

- TWARN1 <<< TWARN1 [4]
- TWARN2 <<< TWARN2 [4]
- TWARN3 <<< TWARN3 [4]
- AMP_ON <<< AMP_ON [4]
- AMP_POW <<< AMP_POW [4]



MEMÓRIAS FLASH E SDRAM

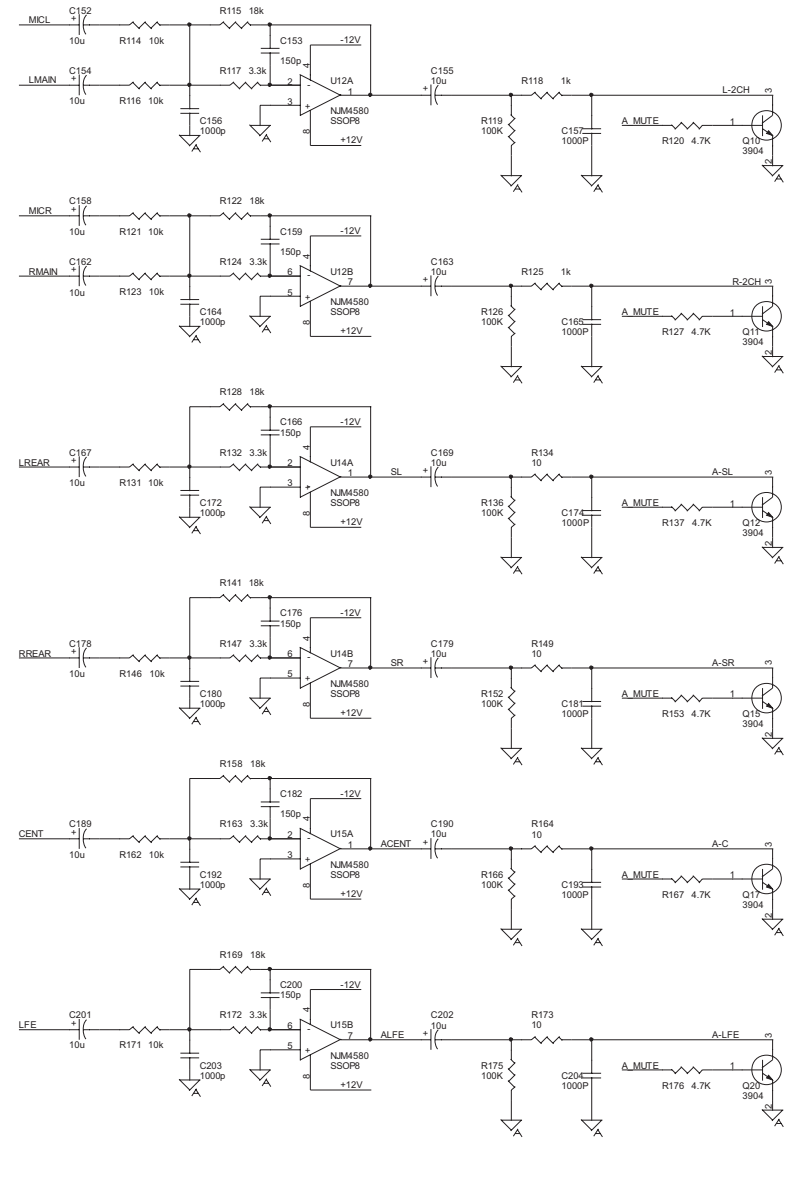
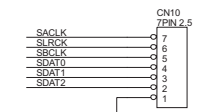
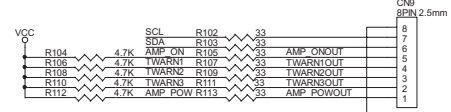
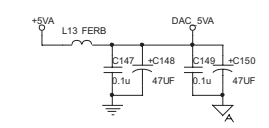
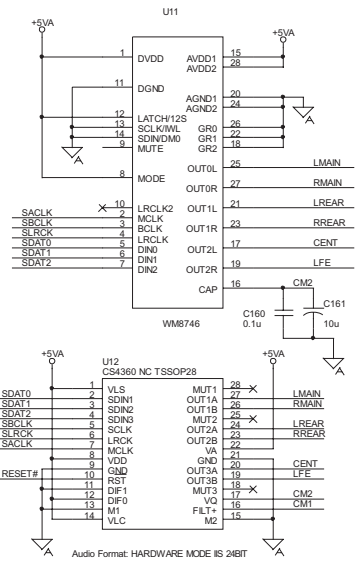
- [1,3.] DV33 >> DV33
- [1] -P12V >> -P12V
- [1] +P12V >> +P12V
- [1,2,3,5] VCC >> VCC
- [1,4] +5VA >> +5VA
- [1,2,3,5] GND >> GND

- [3] TWRN1 >> TWRN1
- [3] TWRN2 >> TWRN2
- [3] TWRN3 >> TWRN3
- [3] AMP_ON >> AMP_ON
- [3] AMP_POW >> AMP_POW

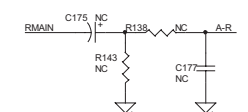
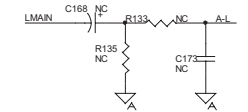
- [3] ACLK >> ACLK
- [3] ALRCK >> ALRCK
- [3] ABCK >> ABCK
- [3] ASDAT0 >> ASDAT0
- [3] ASDAT1 >> ASDAT1
- [3] ASDAT2 >> ASDAT2

- [3] RST# >> RST#
- [2] MCMUTE >> MCMUTE
- [2] MUTE >> MUTE
- [3] VIDEO_SL1 >> VIDEO_SL1
- [3] VIDEO_SL2 >> VIDEO_SL2

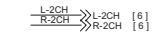
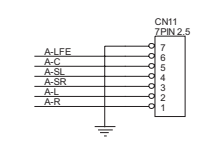
- [3,4] SCL >> SCL
- [3,4] SDA >> SDA
- GND >> AGND



FILTROS E AMPLIFICADORES DE ÁUDIO E MUTE



- L-2CH R154 0 A-L
- R-2CH R155 0 A-R
- LREAR R156 NC SL
- RREAR R157 NC SR
- CENT R158 NC ACENT
- LFE R159 NC ALFE



[1] +P12V >> +P12V
 [1,2,3,4] VCC >> VCC

[3] HSYN >> HSYN
 [3] VSYN >> VSYN
 [3] Y1/C >> Y1/C
 [3] Y2/C >> Y2/C
 [3] Y3/CVBS >> Y3/CVBS
 [3] Y4/G/Y >> Y4/G/Y
 [3] Y5/B/U >> Y5/B/U
 [3] Y6/R/V >> Y6/R/V
 [3] ASPDIF >> ASPDIF

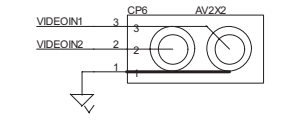
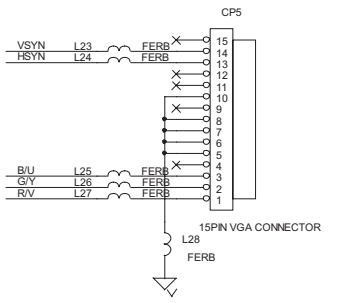
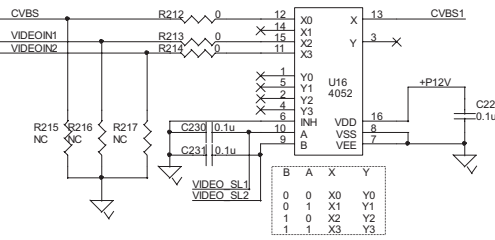
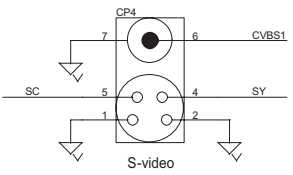
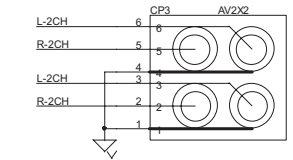
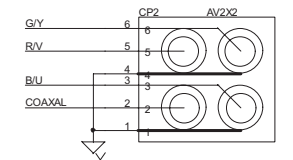
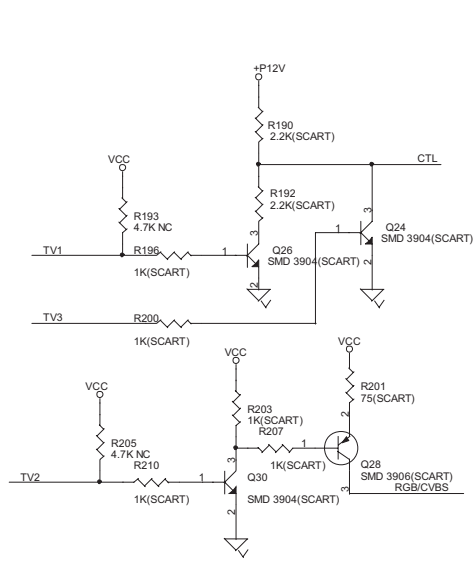
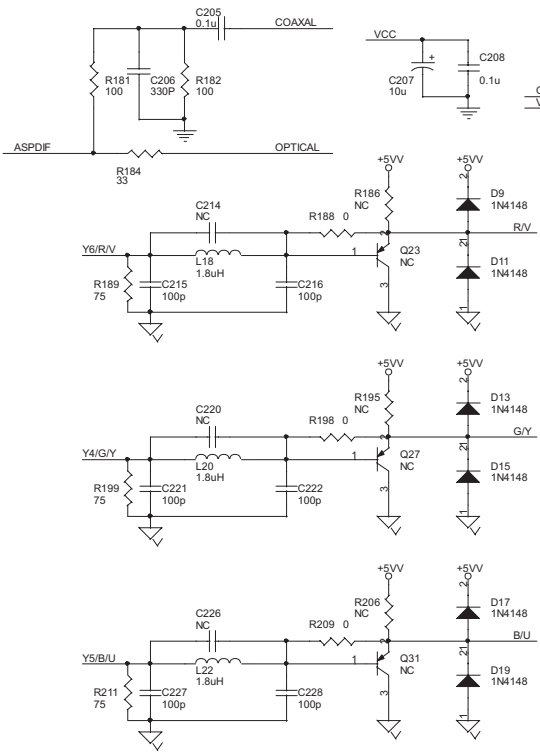
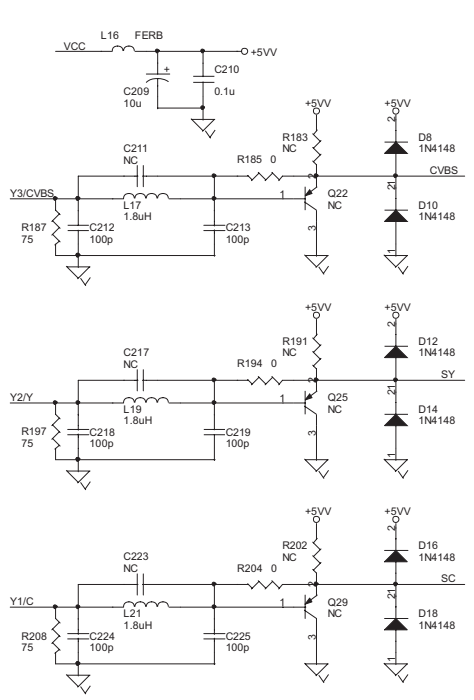
[3] L-2CH >> L-2CH
 [3] R-2CH >> R-2CH

[1,2,3,5] GND >> GND

GND >> VGND

[2] TV1 >> TV1
 [2] TV2 >> TV2
 [2] TV3 >> TV3
 HSYN >> HSYN
 VSYN >> VSYN

[3] VIDEO_SL1 >> VIDEO_SL1
 [3] VIDEO_SL2 >> VIDEO_SL2



CONECTORES / SAÍDA

