

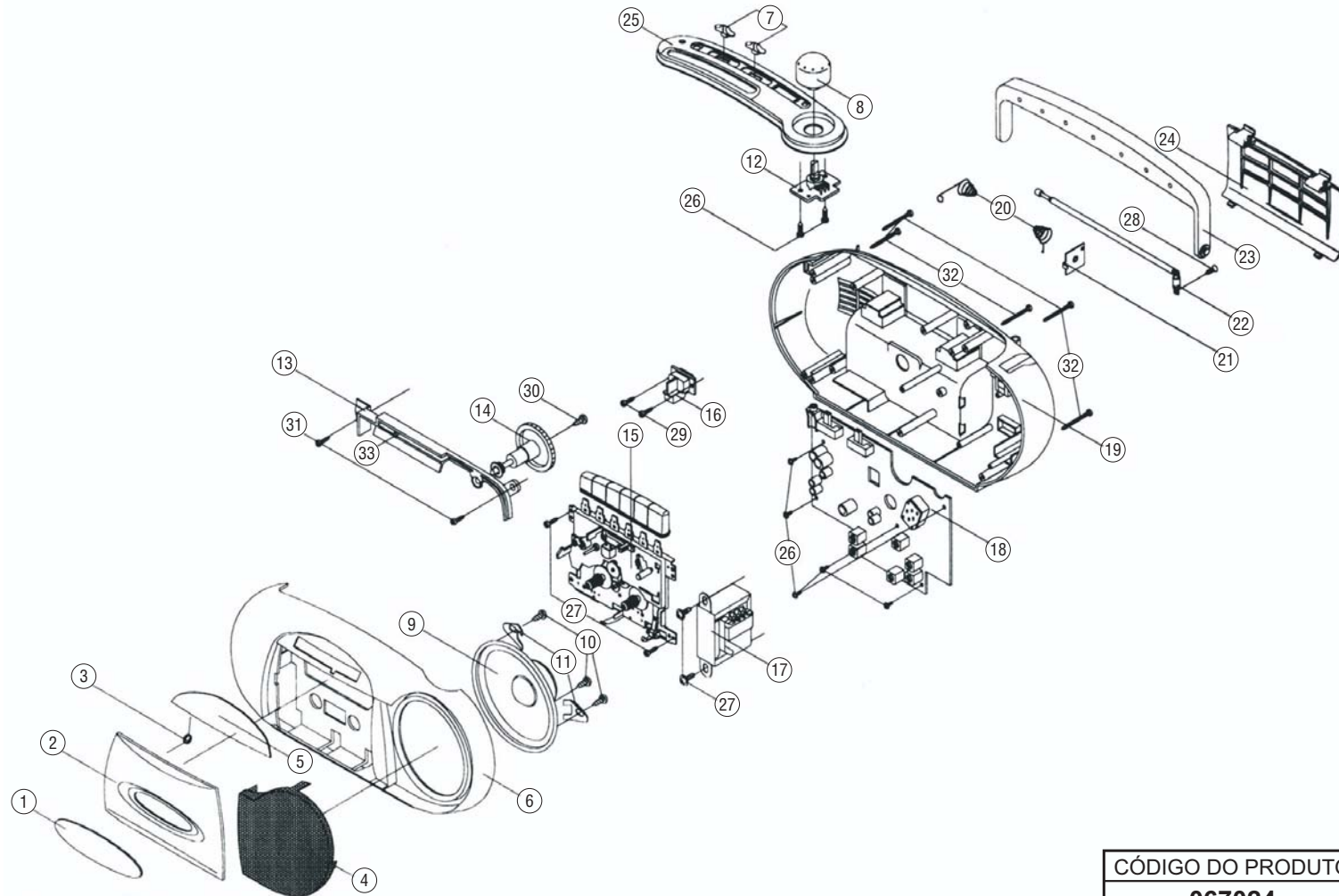
B

S

5

4

VISTA EXPLODIDA



CÓDIGO DO PRODUTO
067024

ITENS DA VISTA EXPLODIDA

Nº	DESCRIÇÃO	CÓDIGO
1	VISOR CASSETE BS-54	701993
2	TAMPA CASSETE BS-54	701859
1,2	TAMPA CASSETE COMPLETA BS-54	701975
3	MOLA TAMPA CASSETE BS-54	701996
4	TELA DO ALTO FALANTE BS-54	701994
5	VISOR DE SINTONIA BS-54	701997
6	GABINETE FRONTAL BS-54	701995
4,5,6	GABINETE FRONTAL COMPLETO	701976
7	KNOBB BAND/FUNÇÕES	701981
8	KNOBB VOLUME	701982
9	ALTO FALANTE 8R/1W	701992
12	PCI VOLUME	701974
13	SUPORTE DIAL	701984
14	KNOBB SINTONIA	701983
15	MECANISMO CASSETE MONO	701971
16	SOQUETE ENTRADA AC	700521
17	TRAFO	701972
18	PCI PRINCIPAL	701970
19	GABINETE TRASEIRO	701977
20	CONTATO NEGATIVO DAS PILHAS BS-54	701851
21	CONTATO POSITIVO DAS PILHAS BS-54	701852
22	ANTENA	701973
23	ALÇA	701980
24	TAMPA PILHAS	701979
25	GABINETE SUPERIOR	701978
33	CORREIA DO DIAL BS-54	701998

DEMAIS COMPONENTES FORNECIDOS

DESCRIÇÃO	CÓDIGO	LOCALIZAÇÃO
CAPA DE BLINDAGEM DO TRAFO BS-54	701855	
CHAVE 110/220V	700728	
CHAVE BAND	701990	
CHAVE FUNÇÕES	701986	
CHAVE GRAVAÇÃO	701988	
CHAVE REC/PLAY BS-54	701857	
CI TDA1083	700675	
CONJUNTO TECLAS CASSETE	701985	
CONTATO NEG./POS. PILHAS BS-54	701853	
ENGRENAGEM DO DIAL BS-54	701858	
JAQUE FONE DE OUVIDO BS-54	701856	
MOTOR CASSETE 6V	701999	
POTENCIÔMETRO DE VOLUME BS-54	701854	
SINTONIZADOR VARIÁVEL	701989	
TRANSISTOR 9018F	700688	Q1,Q7
TRANSISTOR S9014C	700107	Q3,Q4,Q5

NOTA:

Dos itens da página anterior, somente aqueles que possuem códigos relacionados nas tabelas serão fornecidos.

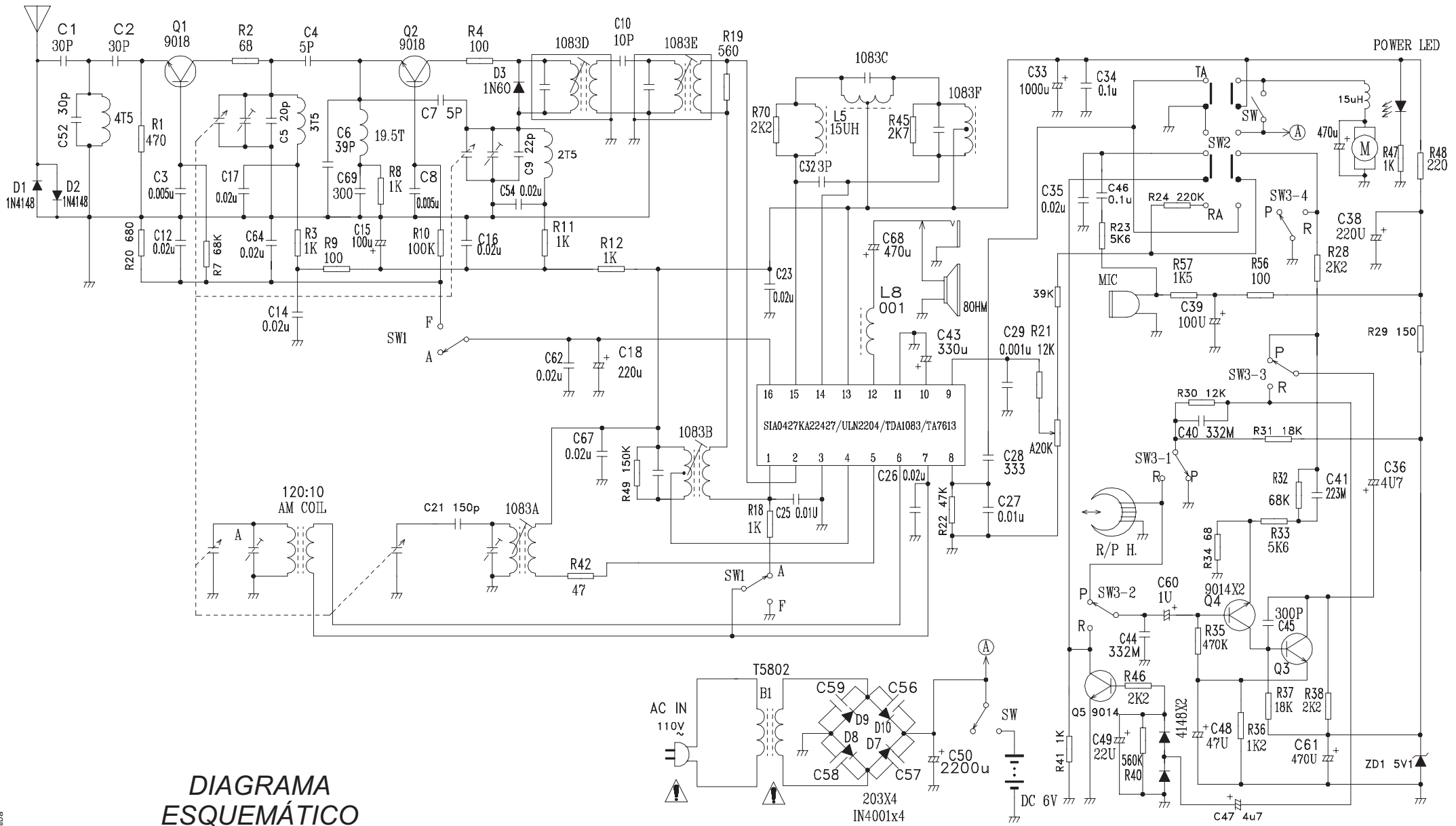


DIAGRAMA
ESQUEMÁTICO