

B

S

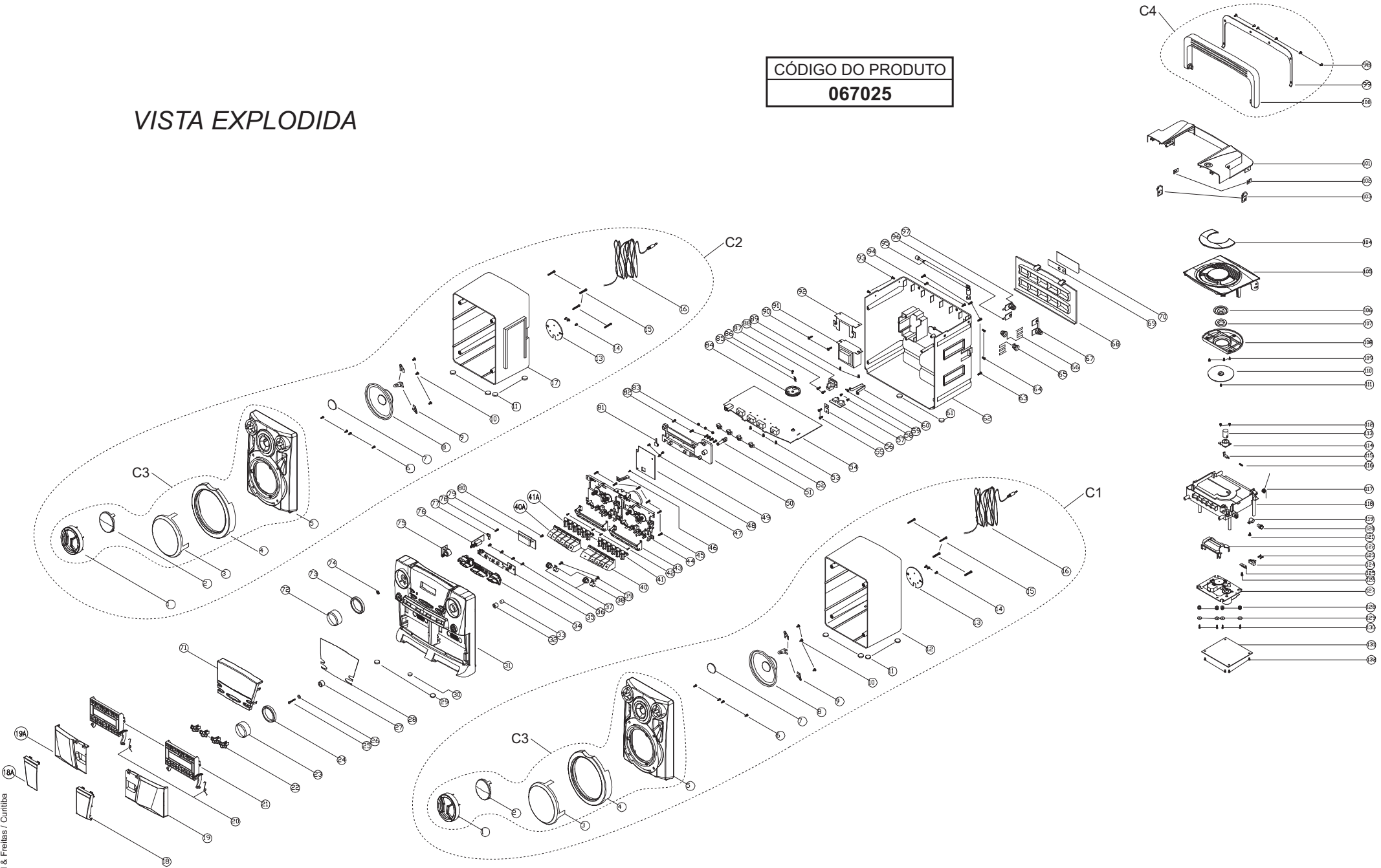
5

0

5

VISTA EXPLODIDA

CÓDIGO DO PRODUTO
067025



Scafield & Fielas / Curitiba

out/2004

MICRO SYSTEM BS-505

BRITANIA
ASSISTÊNCIA TÉCNICA

ITENS DA VISTA EXPLODIDA

Nº	DESCRIÇÃO	CÓDIGO
8	ALTO FALANTE BS-333/334/360/369/505	700431
12	GABINETE TRASEIRO CX ACUSTICA DIREITA	702582
17	GABINETE TRASEIRO CX ACUSTICA ESQUERDA	702583
18	VISOR TAMPA CASSETE DIR. BS-505	702620
18A	VISOR TAMPA CASSETE ESQ. BS-505	702619
19	TAMPA CASSETE DIREITA BS-505	702615
19A	TAMPA CASSETE ESQUERDA BS-505	702614
20	MOLA TAMPA CASSETE BS-505	702621
21	SUPORTE TAMPA CASSETE BS-505	702613
22	KNOBB FUNÇÕES	702589
23	KNOBB TUNING	702588
31	GABINETE FRONTAL	702586
34	BOTÕES CDP	702590
35	PCI TECLADO	702578
40	CONJ TECLAS CASSETE DIREITA	702591
40A	CONJ TECLAS CASSETE ESQUERDA	702592
41	BASE BOTÕES CASSETE DIR. BS-505	702623
41A	BASE BOTÕES CASSETE ESQ. BS-505	702622
44	MECANISMO CASSETE DUPL0	702593
48	PCI CASSETE	702571
50	SUPORTE DO DIAL	702594
54	PCI PRINCIPAL	702570
57	PCI JACK ALTO FALANTES	702575
62	GABINETE TRASEIRO	702597
68	TAMPA PILHAS	702599
71	VISOR DO DISPLAY BS-505	702616
72	KNOBB VOLUME	702587
75	POTENCIOMETRO VOLUME	702576
76	CHAVE POWER	702577
79	PCI DISPLAY	702573
84	ROLDANA DIAL	702596
88	SOQUETE ENTRADA AC	700049
91	TRAFO	702595
95	ANTENA	702598

Nº	DESCRIÇÃO	CÓDIGO
101	GABINETE SUPERIOR	702601
104	VISOR TAMPA CDP BS-505	702618
105	TAMPA CDP BS-505	702617
113	KNOBB OPEN BS-505	702624
114	SUPORTE TRAVA TAMPA CDP BS-505	702625
115	TRAVA TAMPA CDP BS-505	702626
116	MOLA TRAVA CDP BS-505	702627
117	MOLA TAMPA CDP BS-505	702628
118	SUPORTE CD	702603
122	PROTETOR UNIDADE OTICA KSS-213C	702604
124	CHAVE LEAF BS-505/189	700249
127	UNIDADE OTICA KSS-213C	700324
131	PCI CDP	702572
C1	CAIXA ACUSTICA COMPLETA DIREITA	702579
C2	CAIXA ACUSTICA COMPLETA ESQUERDA	702580
C3	GABINETE FRONTAL CAIXA ACUSTICA	702581
C4	ALÇA	702600

NOTA:

Dos itens no desenho da página anterior, somente aqueles que possuem códigos relacionados na tabela acima serão fornecidos.

DEMAIS COMPONENTES FORNECIDOS

DESCRIÇÃO	CÓDIGO	LOCALIZAÇÃO
PCI FONTE	702574	
CI LA 6541	700733	U201
CI LC 78602	700735	
CI KT 2206	700254	
CI LA 9242	702496	
CI LA 1824	701101	IC2
CI LA 3220	700253	IC1
TRANSISTOR 2SB764E	702612	Q501
TRANSISTOR 2SD882/HS882	700418	Q29
FLAT CABLE	702611	
CHAVE FUNÇÕES SW2	702610	
CHAVE BAND SW1	702609	
CHAVE BASS/DUBBING	702608	SW2, SW4
CONTROLE REMOTO	702606	

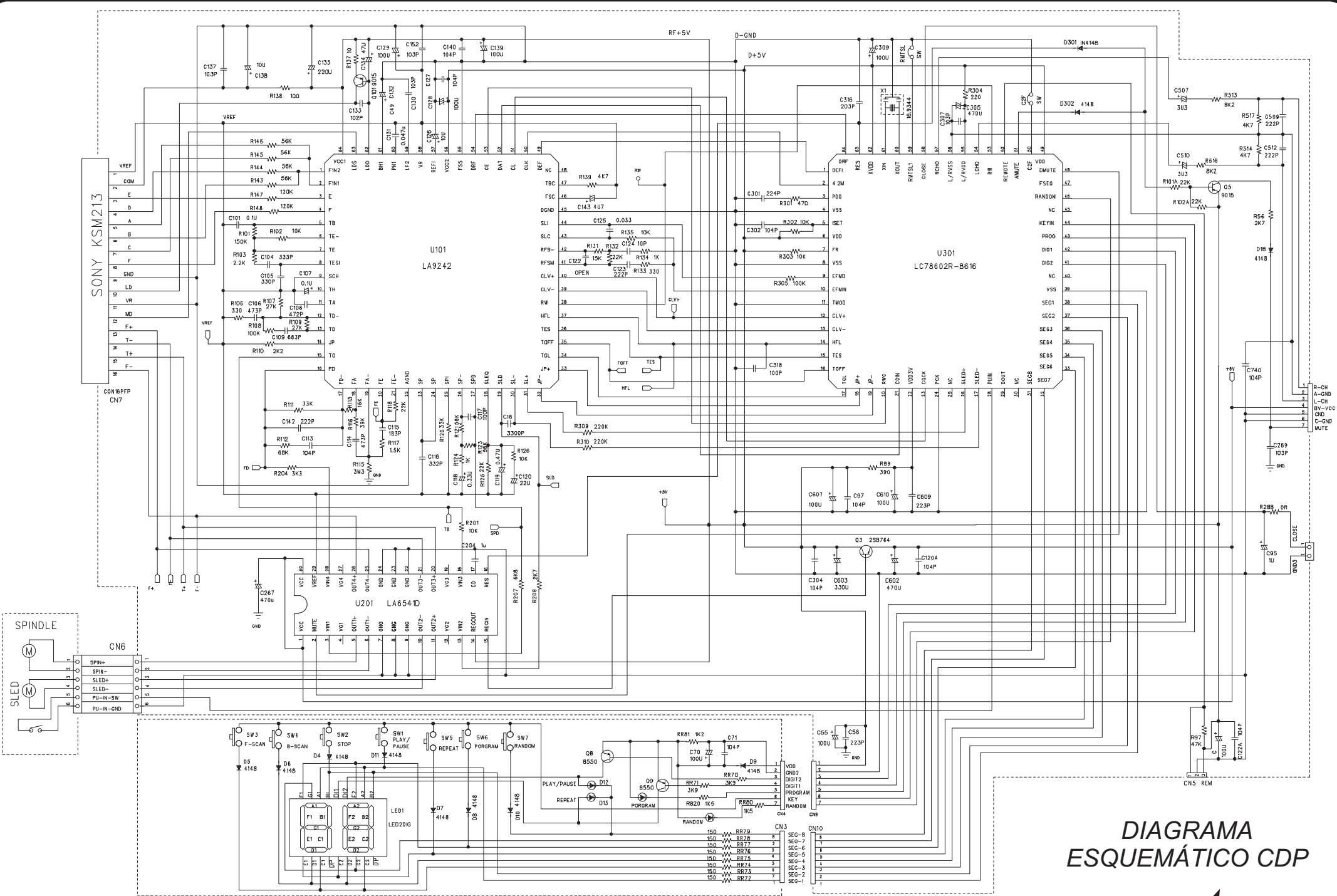


DIAGRAMA ESQUEMÁTICO CDP

MICRO SYSTEM BS-505



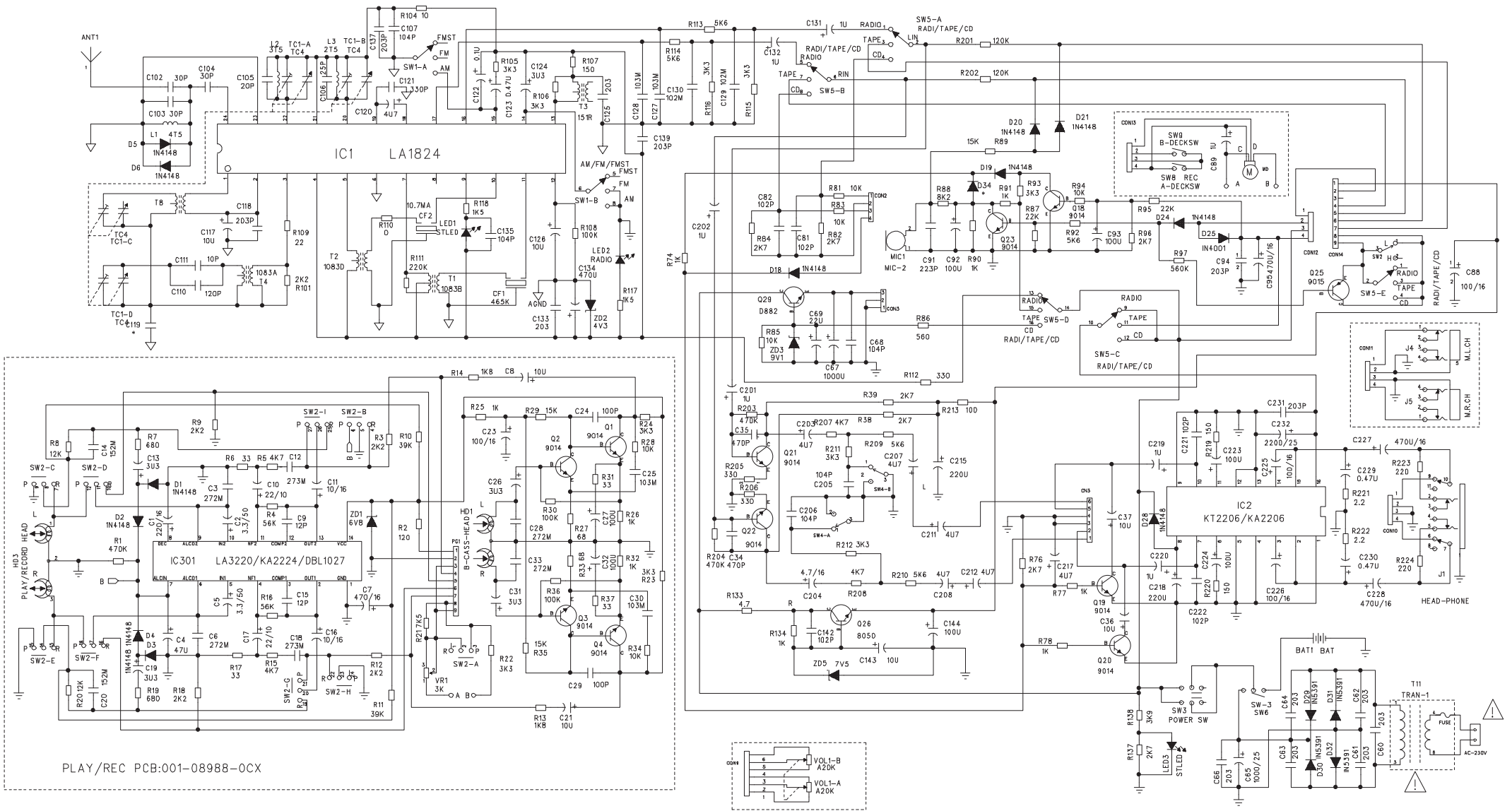


DIAGRAMA
ESQUEMÁTICO
FONTE/RÁDIO/DECK

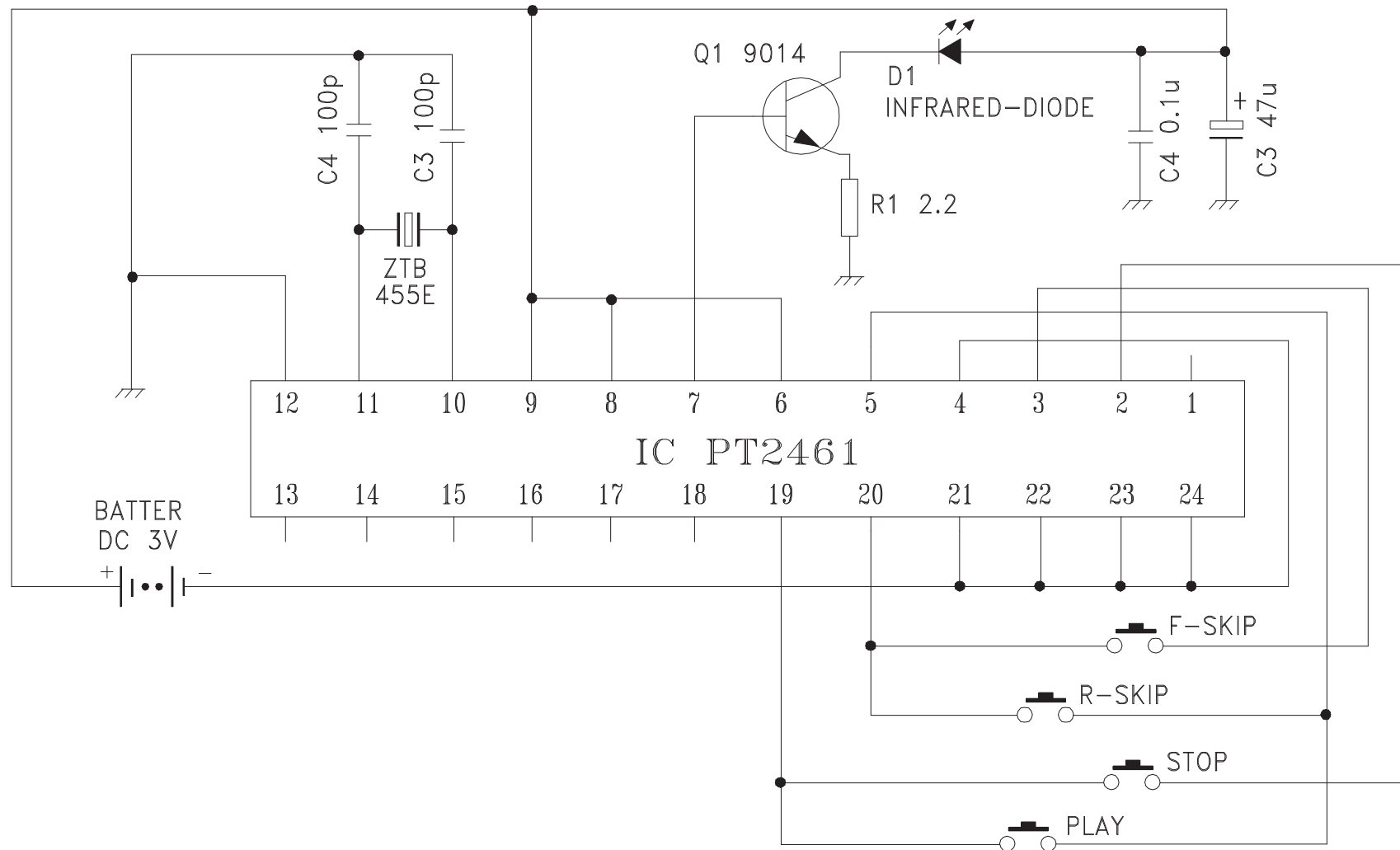


DIAGRAMA
ESQUEMÁTICO
CONTROLE REMOTO