

B

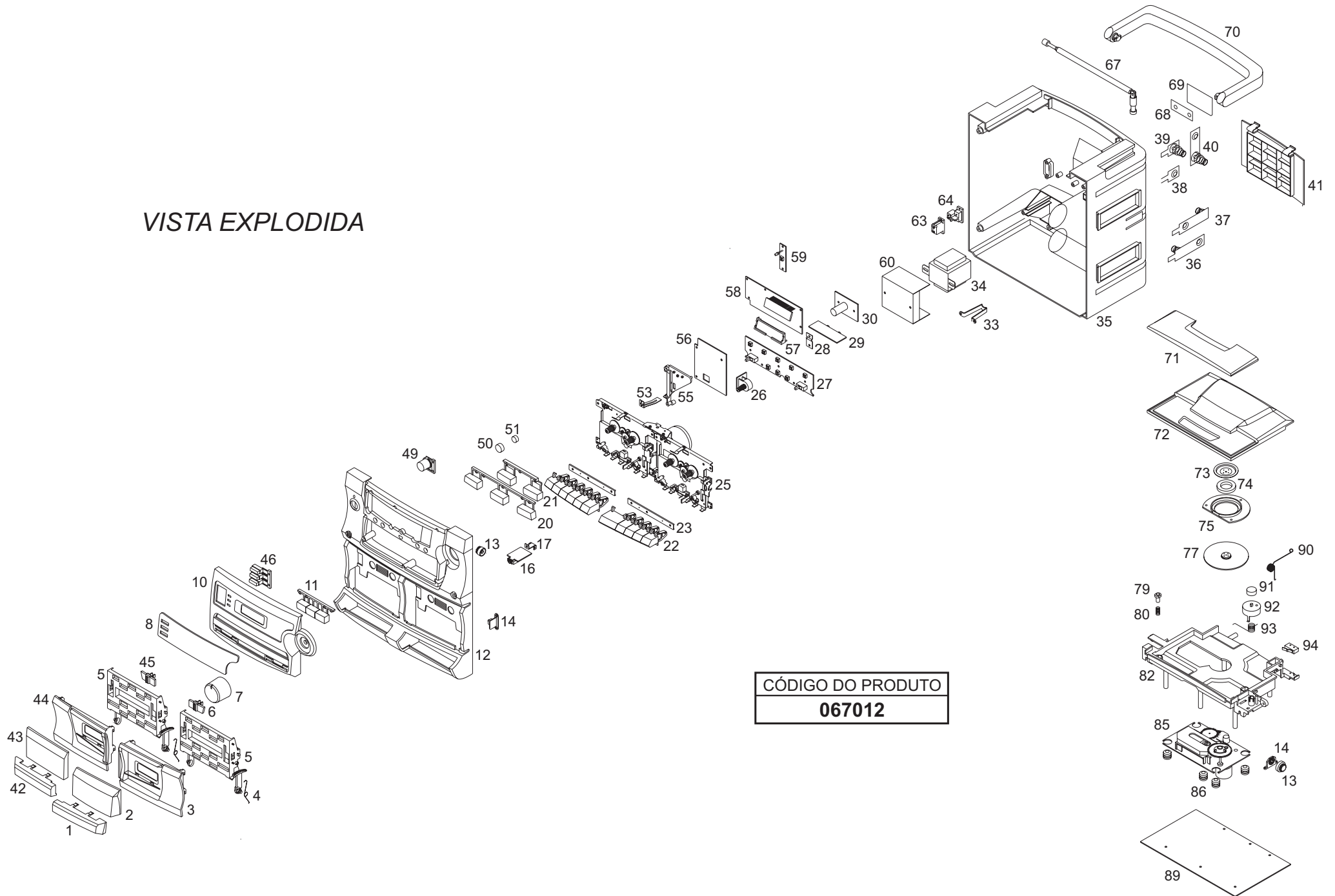
S

4

0

5

VISTA EXPLODIDA



CÓDIGO DO PRODUTO

067012

ITENS DA VISTA EXPLODIDA

Nº	DESCRIÇÃO	CÓDIGO
1	DECORAÇÃO TAMPA CASSETE (DIR) BS405	700920
2	VISOR CASSETE (DIR) BS405	700922
3	TAMPA CASSETE (DIR) BS405	700919
4	MOLA TAMPA CASSETE BS405	700832
5	SUPORTE TAMPA CASSETE BS405	700921
6	KNOB DUBBING SPEED BS405	700873
7	KNOB VOLUME BS405	700939
8	VISOR DISPLAY BS405	700871
10	PAINEL FRONTAL BS405	700909
11	BOTÕES BAND/STORE/RANDOM BS405	700819
12	GABINETE FRONTAL BS405	700876
13	ENGRENAGEM BS405	700864
14	SUPORTE ENGRENAGEM BS405	700865
16	JACK 3.5mm 5PIN	700811
17	SUPORTE JACK FONE BS405	700910
20	BOTÕES REPEAT/SKIP UP/PLAY BS405	700917
21	BOTÕES SKIP DOWN/STOP BS405	700925
22	BOTÕES CASSETE (DIR) BS405	700829
23	SUPORTE BOTÕES CASSETE BS405	700830
25	MECANISMO T. DECK BS405 (R)	700831
26	PCI + POTENCIÔMETRO VOLUME BS405	700908
27	PCI TECLADO BS405 (R)	700904
28	SUPORTE PCI ALTO FALANTE BS405	700911
29	PCI ALTO FALANTE BS405	700929
30	PCI FONTE BS405	700916
33	SUPORTE ANTENA BS405	700815
34	TRAFO 127/220V BS405 (R)	700813
35	GABINETE TRASEIRO BS405	700817
36	CONTATO DA BATERIA "+,-" 1 BS405	700822
37	CONTATO DA BATERIA "+,-" 2 BS405	700823
38	CONTATO BATERIA "+" BS405	700826
39	CONTATO BATERIA "-" BS405	700827
40	CONTATO DA BATERIA "+,-" 3 BS405	700824
41	TAMPA BATERIA BS405	700825
42	DECORAÇÃO TAMPA CASSETE (ESQ) BS405	700897
43	VISOR CASSETE (ESQ) BS405	700898
44	TAMPA CASSETE (ESQ) BS405	700896
45	KNOB BASS BOOST BS405	700821

DEMAIS COMPONENTES FORNECIDOS

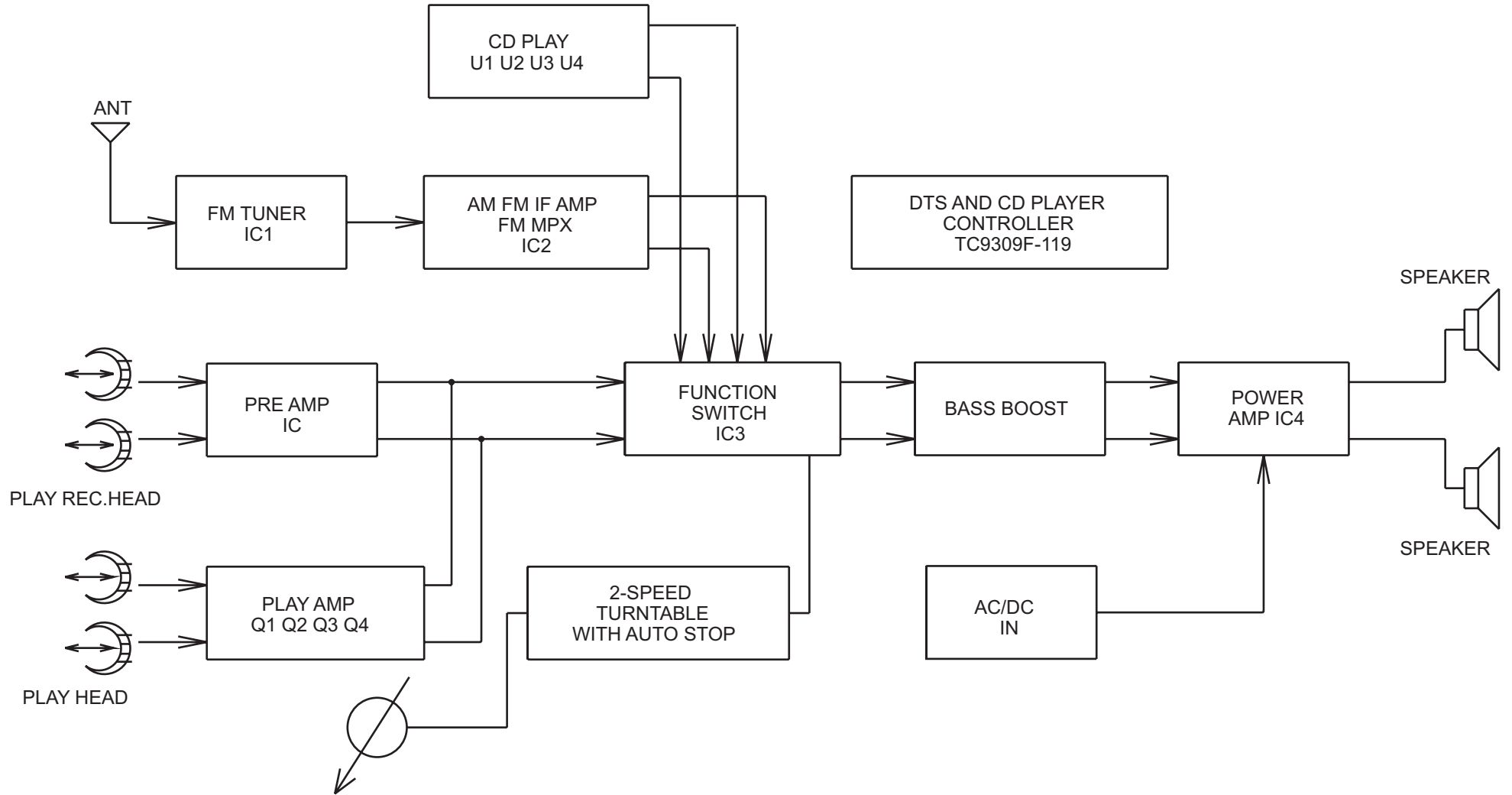
Nº	DESCRIÇÃO	CÓDIGO
46	BOTÕES CD/TAPE/RADIO BS405	700877
49	BOTÃO POWER BS405	700912
50	BORRACHA DO MICROFONE BS333/360/405	700439
51	MICROFONE BS405	700862
53	SUPORTE GRAVAÇÃO TAPE BS405	700914
55	SUPORTE PCI TAPE DECK BS405	700915
56	PCI TAPE DECK BS405 (R)	700906
57	SUPORTE FIXAÇÃO DISPLAY BS405	700895
58	PCI DISPLAY BS405 (R)	700905
59	PCI POWER BS405	700913
60	CAPA TRANSFORMADOR BS405	700932
63	TAMPA SOQUETE ENT. AC	700315
64	SOQUETE ENT. AC	700049
67	ANTENA BS405	700816
70	ALÇA BS405	700878
71	VISOR CDP BS405	700840
72	PORTA CDP BS405	700837
73	DISCO SUPERIOR ANEL MAG.	700316
74	ANEL MAGNÉTICO	700213
75	SUPORTE DO DISCO MAGNÉTICO BS405	700835
77	DISCO INFERIOR ANEL MAG.	700313
79	BASE MOLA SUST. TAMPA CDP BS405	700879
80	MOLA SUSTENTAÇÃO TAMPA CDP BS405	700872
82	SUPORTE CDP BS405	700834
85	UNID. ÓTIC. KSS213C	700324
86	AMORTECEDOR MEC. CD VERDE	700015
	AMORTECEDOR MEC. CD VERMELHO	700248
89	PCI PRINCIPAL BS405 (R)	700903
90	MOLA TAMPA DO CDP BS405	700838
91	BOTÃO ABRIR CDP BS405	700841
92	SUPORTE BOTÃO ABRIR CDP BS405	700842
93	MOLA ABERTURA TAMPA DO CDP BS405	700843
94	CHAVE LEAF BS405	700839

NOTA:

Dos itens da página anterior, somente aqueles que possuem códigos relacionados nas tabelas serão fornecidos.

DESCRIÇÃO	CÓDIGO
CHAVE BAND/FUNCTION BS405	700818
CHAVE LEAF BS405	700839
CHAVE PUSH PS922	700250
CHAVE TECLADO TS-00104	700251
CIRC. INT. CXA2542Q (R)	700463
CIRC. INT. CXD2594AR (R)	700880
CIRC. INT. DBL1027 / SL1027P / LA3220 (R)	700253
CIRC. INT. GY233A (R)	700881
CIRC. INT. KIA7808AP (R)	700466
CIRC. INT. LA4227 (R)	700883
CIRC. INT. MM1469XH / KA9258D / KA9258BD (R)	700255
CIRC. INT. PT2248 (R)	700884
CIRC. INT. TA7358AP (R)	700886
CIRC. INT. TA8132AN (R)	700887
CIRC. INT. TC4052BP (R)	700888
CIRC. INT. TD5123 (R)	700889
CORDÃO ALTOFALANTE BS405	700928
CORDAO ELETRICO BOMBOOX E MICRO SYSTEM	701611
CRISTAL 4.5000MHZ 20PF	700863
CRISTAL CSB455E	700850
DECORAÇÃO CAIXA ACUSTICA BS405	700938
FLAT CABLE CD PLAYER BS405	700833
GABINETE FRONTAL CX. ACUSTICA BS405	700940
GABINETE TRASEIRO CX. ACUSTICA (DIR) BS405	700942
GABINETE TRASEIRO CX. ACUSTICA (ESQ) BS405	700941
JACK 3.5mm 3 PIN	700748
JACK 3.5mm 5PIN	700811
TRANSISTOR 2SA1015Y	700537
TRANSISTOR 2SA1020Y	700538
TRANSISTOR 2SB772 / B772	700102
TRANSISTOR 2SC2785	700417
TRANSISTOR 8550N	700321
TRANSISTOR 9014C	700107
TRANSISTOR 9015C	700322
TRANSISTOR 9018H	700933
TRANSISTOR DTA124ES	700541
TRANSISTOR JE8050C	700934
TRANSISTOR S9014C	700935
TRANSISTOR STS8550	700936

DIAGRAMA EM BLOCOS



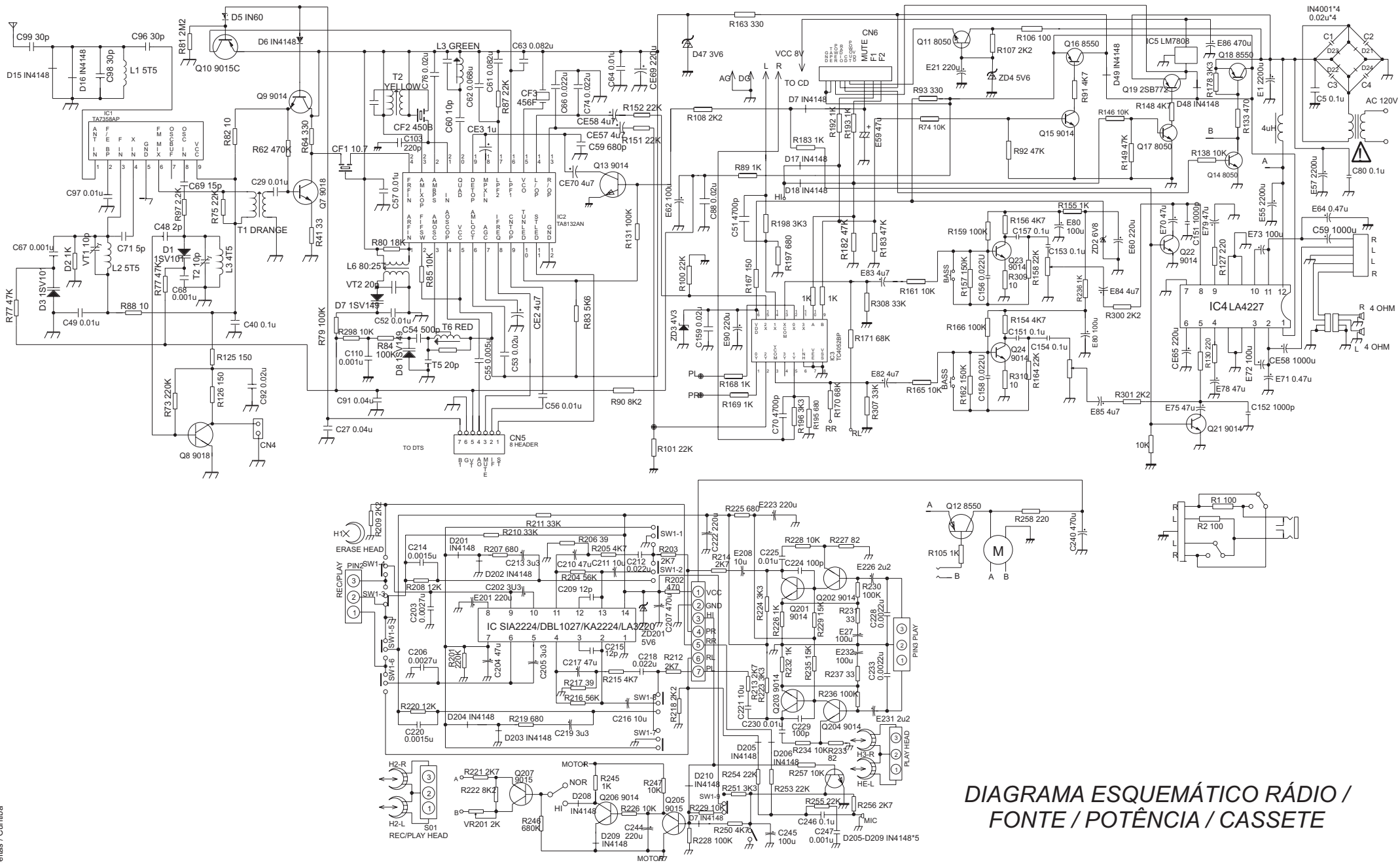


DIAGRAMA ESQUEMÁTICO RÁDIO /
FONTE / POTÊNCIA / CASSETE

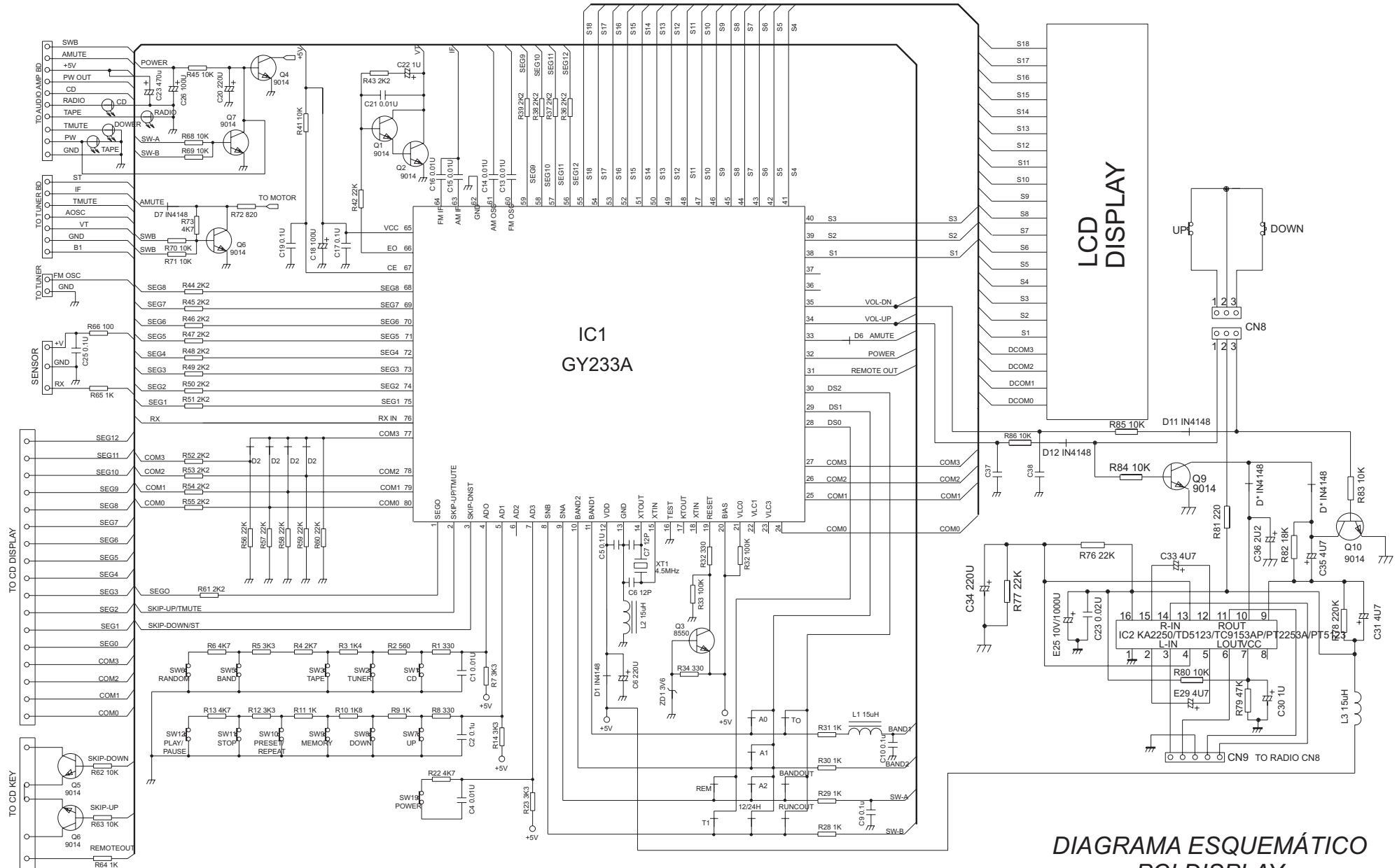


DIAGRAMA ESQUEMÁTICO
PCI DISPLAY

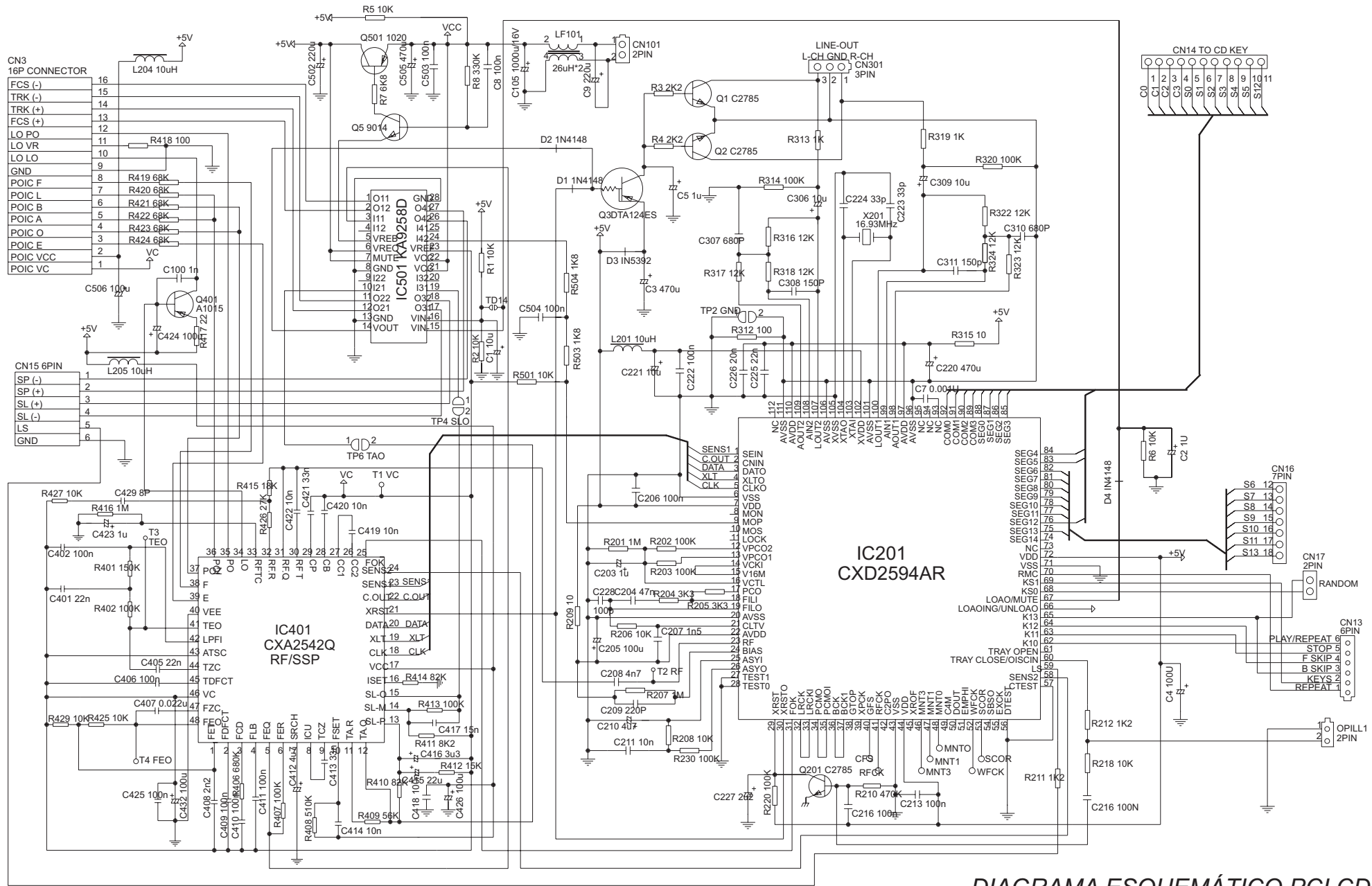


DIAGRAMA ESQUEMÁTICO PCI CDP

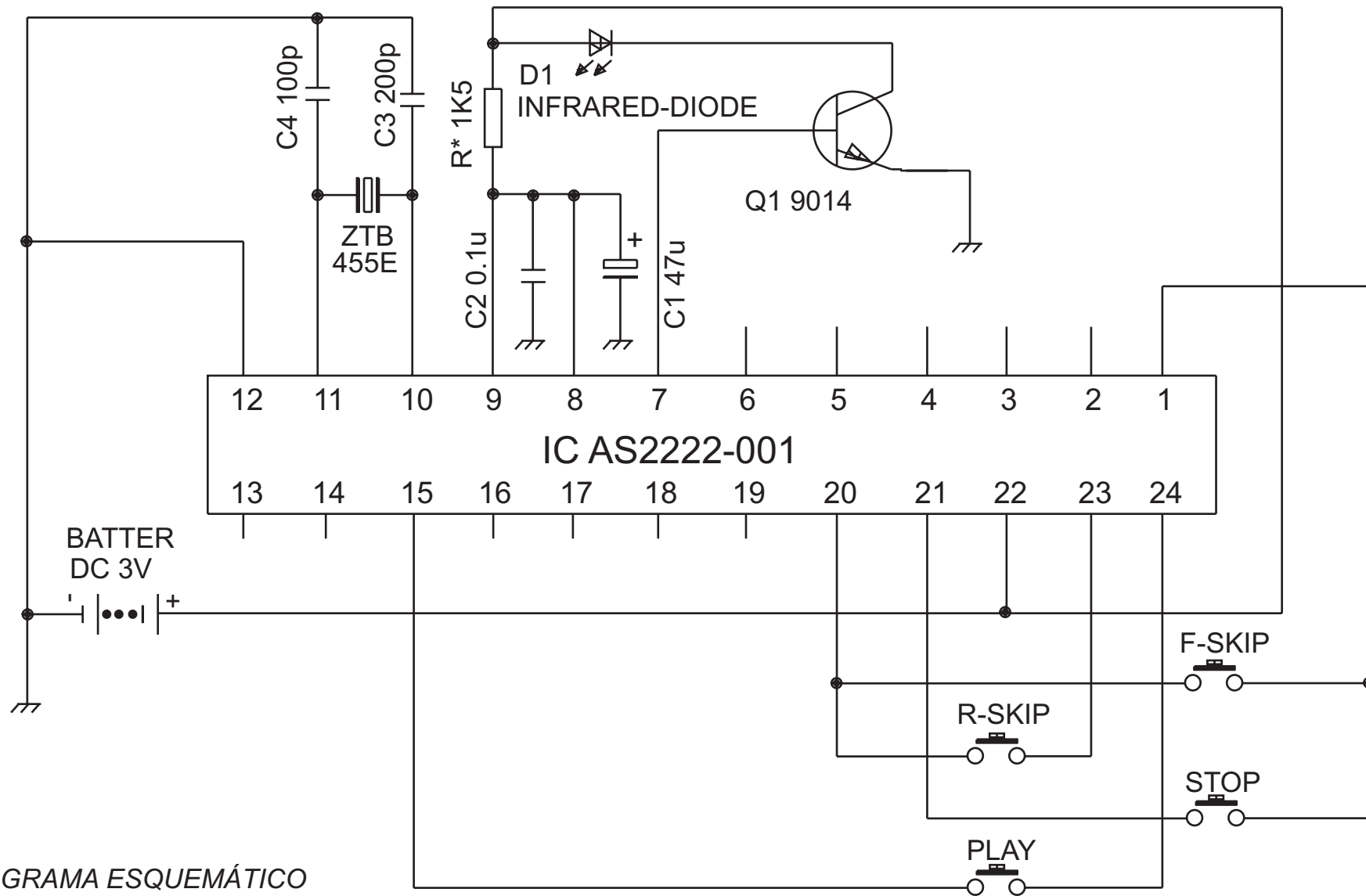


DIAGRAMA ESQUEMÁTICO
CONTROLE REMOTO