

B

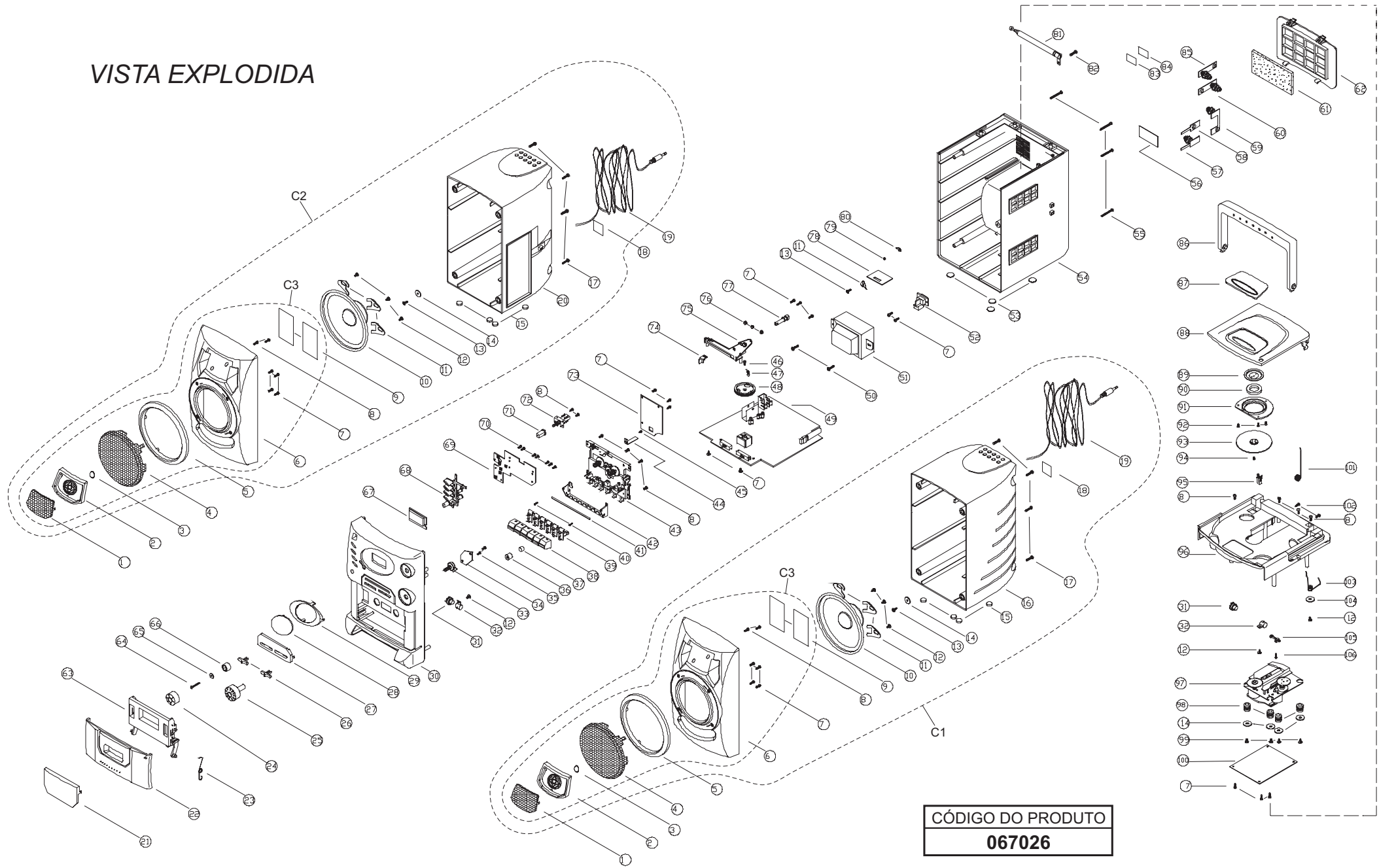
S

3

6

8

VISTA EXPLODIDA



CÓDIGO DO PRODUTO
067026

MICRO SYSTEM BS-368

ITENS DA VISTA EXPLODIDA

Nº	DESCRIÇÃO	CÓDIGO
10	ALTO FALANTE BS-333/369/334/360/368	700431
16	GABINETE TRASEIRO CX. ACUSTICA DIR BS-369/334/368	701788
20	GABINETE TRASEIRO CX. ACUSTICA ESQ BS-369/334/368	701789
21	VISOR CASSETE CINZA BS-368	701876
	VISOR CASSETE AZUL BS-368/369	701886
22	TAMPA CASSETE BS-368	701803
23	MOLA TAMPA CASSETE BS-369/334/368	701796
24	KNOBB SINTONIA BS-369/334/368	701793
25	KNOBB VOLUME BS-369/334/368	701794
26	KNOBB BAND/FUNCTION BS-369/334/368	701792
27	VISOR SINTONIA CINZA BS-368	701875
	VISOR SINTONIA AZUL BS-368/369	701885
28	VISOR DISPLAY CINZA BS-368	701874
	VISOR DISPLAY AZUL BS-368/369	701884
29	DECORAÇÃO DISPLAY BS-334/368/369	701882
30	GABINETE FRONTAL BS-334/368/369	701777
33	POTENCIOMETRO VOLUME BS-369/334/368	701801
34	PCI VOLUME BS-369/334/368	701800
37	MICROFONE -60Db 9,7mm BS-369/334/368	700755
38	TECLAS CASSETE BS-369/334/368	701806
43	MECANISMO CASSETE BS-369/334/368	701795
49	PCI PRINCIPAL BS-369/334/368	701773
51	TRAFO BS-369/334/368	701807
54	GABINETE TRASEIRO BS-369/334/368	701790
62	TAMPA PILHAS BS-334/368/369	701805
63	SUPORTE TAMPA CASSETE BS-334/368/369	701881
67	DISPLAY BS-369/334/368	701786
68	BOTÕES CDP BS-369/334/368	701770
69	PCI DISPLAY BS-368/369	701770
71	BOTÃO POWER BS-369/334/368	701780
72	CHAVE POWER NTL-STB BS-369/334/368	701785
73	PCI CASSETE BS-369/334/368	701771
74	PONTEIRO DIAL BS-369/334/368	701811
78	PCI JACK ALTO FALANTE BS-369/334/368	701799
81	ANTENA BS-369/334/368	700432
86	ALÇA BS-369/334/368	701778
87	VISOR TAMPA CD CINZA BS-368	701873
	VISOR TAMPA CD AZUL BS-368/369	701883

NOTA:

Dos itens da página anterior, somente aqueles que possuem códigos relacionados nas tabelas serão fornecidos.

Nº	DESCRIÇÃO	CÓDIGO
88	TAMPA CDP BS-368	701694
95	TRAVA TAMPA CDP BS-369/334/368	701103
96	SUPORTE MECANISMO CDP BS-369/334/368	701802
97	UNID. OTICA KSS213c	700324
98	AMORTECEDOR MEC. CDP VERDE	700015
	AMORTECEDOR MEC. CDP VERMELHO	700248
100	PCI CDP CD102-OEA	701772
101	MOLA TAMPA CDP BS-369/334/368	701797
103	ANTI MOLA TAMPA CDP BS-369/334/368	701779
C1	CAIXA ACUSTICA DIR COMPLETA PRATA BS-368/334	701960
	CAIXA ACUSTICA DIR COMPLETA CINZA BS-368	701879
C2	CAIXA ACUSTICA ESQ COMPLETA PRATA BS-368/334	701961
	CAIXA ACUSTICA ESQ COMPLETA CINZA BS-368	701878
C3	PAINEL FRONTAL CX ACUSTICA PRATA BS-334/368	701693
	PAINEL FRONTAL CX ACUSTICA CINZA BS-334/368	701877

DEMAIS COMPONENTES FORNECIDOS

DESCRIÇÃO	CÓDIGO	LOCALIZAÇÃO
CHAVE BAND/FUNCTION	701784	SW1,2
CHAVE PUSH PS922	700250	
CHAVE TECLADO CDP PADRÃO	700462	
CI DBL1027/ SL1027P/ LA3220	700253	IC3
CI KT2206	700254	
CI LA6541D/DL	700733	U201
CI LA9251M/ MHK-MPB	700734	U101
CI LC78602HKE/ HNE/ HYE-8612	700735	U303
CI TA2111N	700109	
CORDÃO ELETRICO BOMBOOX E MIC. SYSTEM	701611	
DIODO 1N4148	700167	
FILTRO CERAMICO16,93MHz	700744	
FLAT CABLE 16VIAS 1,7CM X 6CM	701787	
MOTOR CASSETE 12V	701239	
SINTONIZADOR VARICAP 443DF2B	700773	
TRANSISTOR 2D822P	701244	
TRANSISTOR 2SA1015Y	700537	
TRANSISTOR 2SB764E	700793	
TRANSISTOR 2SC945	701808	
TRANSISTOR 9014C	700107	
TRANSISTOR 9015C	700322	

CN11
16P CONNECTOR

FCS (-)	16
TRK (-)	15
TRK (+)	14
FCS (+)	13
LO PD	12
LO YR	11
LO LD	10
GND	9
POIC F	8
POIC C	7
POIC B	6
POIC A	5
POIC D	4
POIC E	3
POIC VCC	2
POIC VC	1

DRIVE AMP

U201 LA6541D

U101
LA9251M
ASP

U303
LC78602HKE/
8612
DSP

*OPTION
REMOCON CUSTOM CODE SET UP
RMTSL1:J001-SHOT/OPEN
RMTSL2:J002-SHOT/OPEN.

J004-RANDOM LED
NO-SHOUT,CN25-OPEN
YES-OPEN,CN25-ON

*PCK
NO CHECK:J014-SHORT
CHECK:J014-OPEN, PULL-UP 10KCHM
*C2F
NO CHECK:J003-SHRT
CHECK:J003-OPEN PULL-UP 10KCHM

CN1
POWER &
AUDIO OUT

6	R-CH
5	GND
4	L-CH
3	BY-VCC
2	D-GND
1	D-GND

PH-6P

CN6
LED SW

1	CLOSE
2	GND

PH-2P

Szafield & Freitas / Curitiba

fev/2005

MICRO SYSTEM BS-368

DIAGRAMA
ESQUEMÁTICO CDP

BRITANIA
ASSISTÊNCIA TÉCNICA

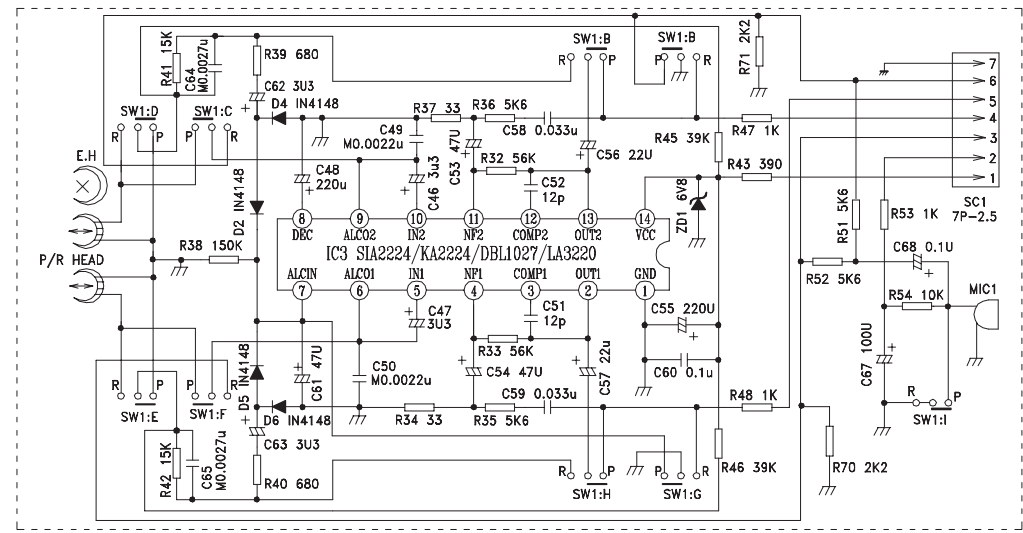
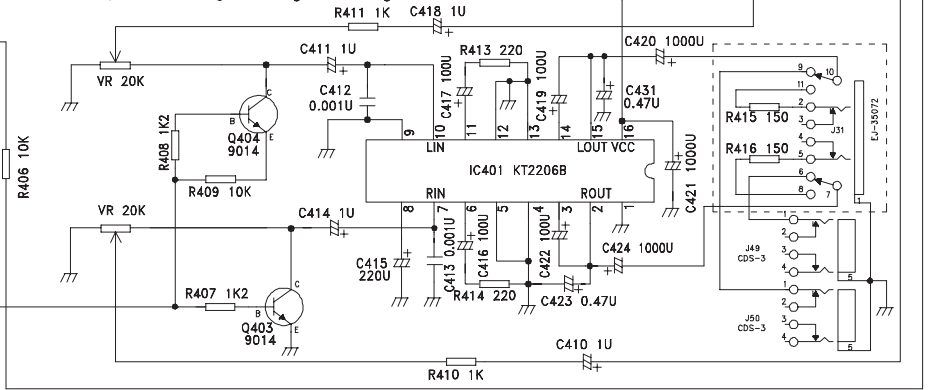
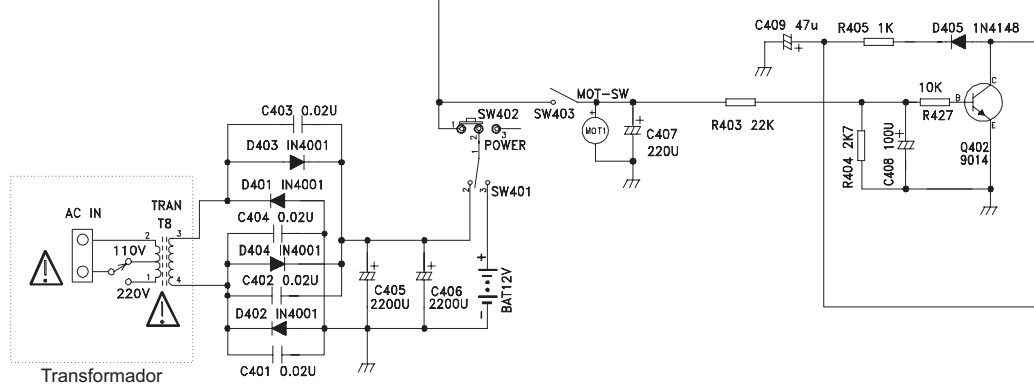
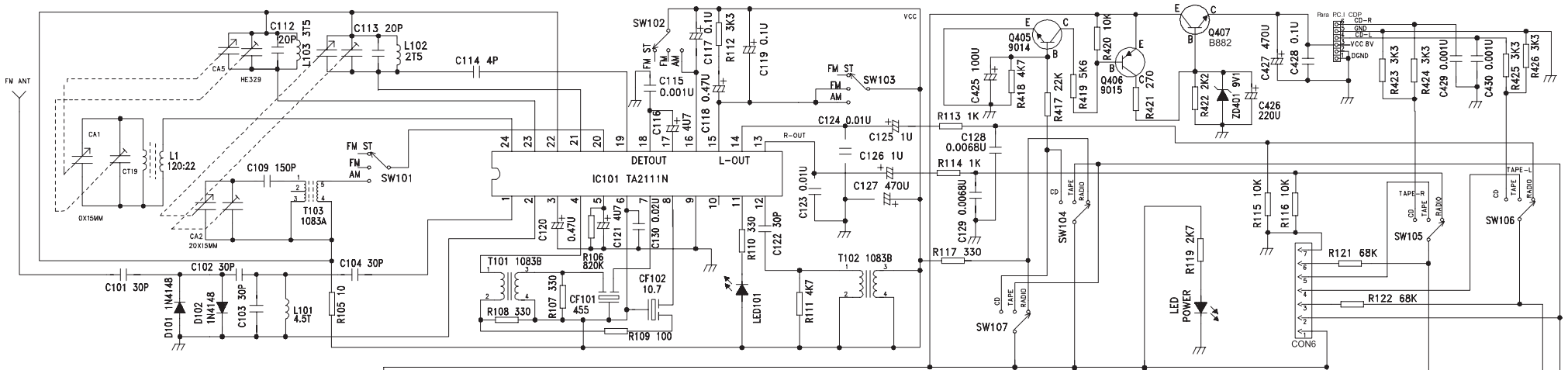


DIAGRAMA
ESQUEMÁTICO
CASSETE/FONTE/RÁDIO