

Manual de Serviço



BS-336

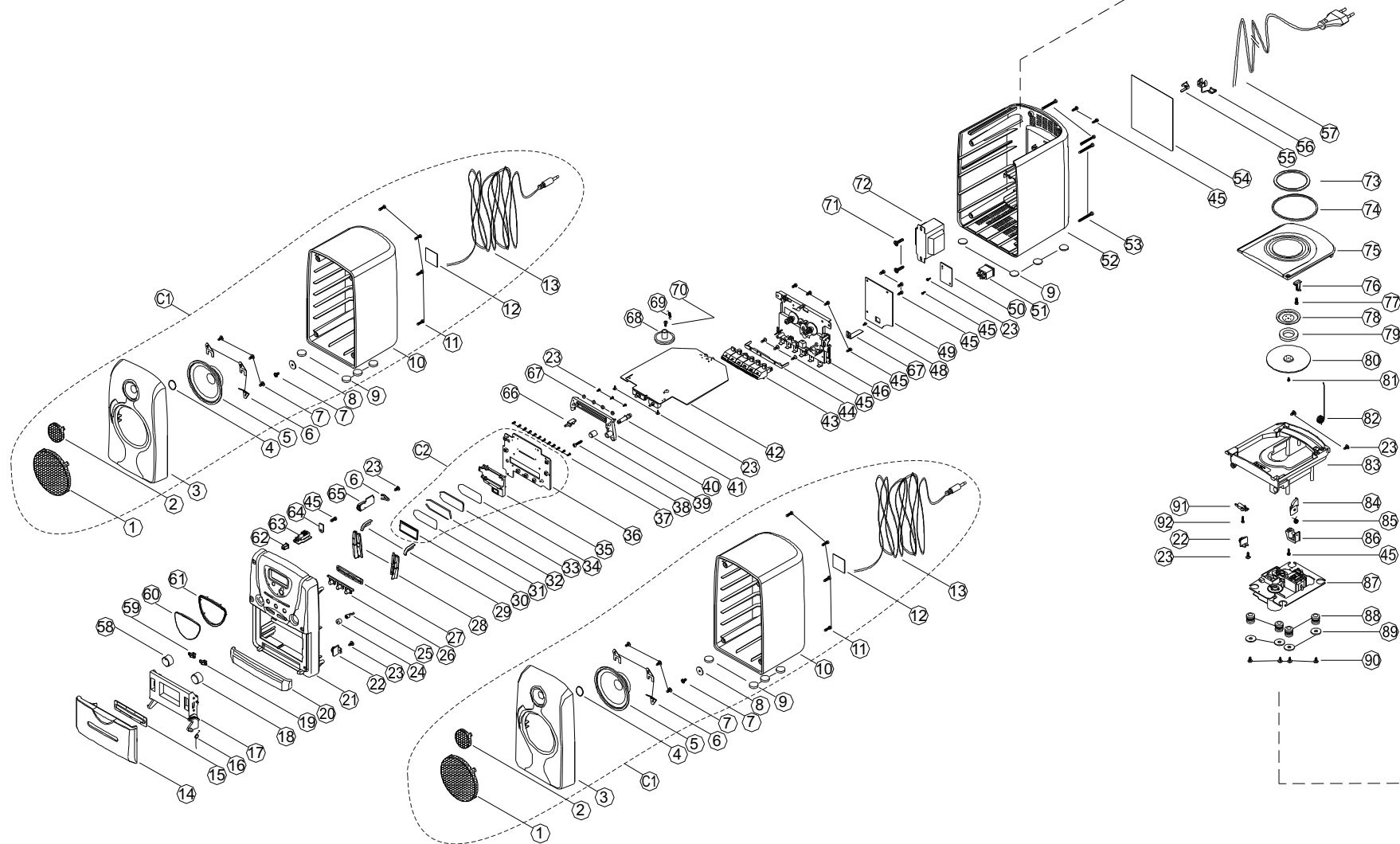
0800 415300

assistenciatecnica@britania.com.br

Política da Qualidade Britânia

"Oferecer produtos que contribuam para a satisfação de nossos clientes, buscando a melhoria continua de nossos processos"

VISTA EXPLODIDA



CÓDIGO DO PRODUTO
066603009

NOTA:
Dos itens acima, somente aqueles que possuem códigos relacionados na tabela serão fornecidos.

ITENS DA VISTA EXPLODIDA

Código	Descrição peça	Nº
704582	TELA CX ACUST MAIOR BS336	1
704583	TELA CX ACUST MENOR BS336	2
704581	GAB FRONT CX ACUST BS336	3
703648	ALTO FALANTE 4R/5W	5
704585	GAB TRAS BS336	10
704584	PLUG CX ACUST BS336	13
704597	TAMPA CASSETE BS336	14
704598	VISOR TAMPA CASSETE BS336	15
701796	MOLA TAMPA CASSETE BS336	16
704600	SUPORTE TAMPA CASSETE BS336	17
704610	KNOB TUNING BS336	18
704612	KNOB BAND/FUNCTION BS336	19,59
704599	TAMPA TECLAS CASSETE BS336	20
704588	GABINETE FRONT BS336	21
700263	ENGRENAGEM BS189	22,23
700755	MICROFONE -60 DB 9,7mm	25
704596	BOTAO MODE/PROG/ALBUM BS336	26
704591	VISOR DIAL BS336	27
704592	BOTAO SKIPP UP-DOWN BS336	28
704593	BOTAO PLAY/STOP BS336	28
704594	DECORAC PAINEL ESQ BS336	29
704595	DECORAC PAINEL DIR BS336	29
704534	SUPORTE KNOB DIAL BS330/336	39
704619	SUPORTE DIAL BS336	40
704535	EIXO KNOB DIAL BS330	41
704616	PCI PRINC MCM67A-001 BS336	42
704655	TECLAS CASSETE BS-336	43
700488	MECANISMO CASSETE BS333/335	46
703273	PCI CASSETE 001-CD149-OM7	49
704587	PCI FONTE BWM132A-OAC BS336	50
704586	GABINETE TRASEIRO BS336	52

701245	ANTENA FM BS63/72/1000/1001	55
703478	PRENSA CABO HT500/336	56
701612	CORDAO ELETRICO RADIO RELOGIOS	57
704611	KNOB VOLUME BS336	58
704589	VISOR DISPLAY BS336	60
704590	DECORAC DISPLAY BS336	61
704613	KNOB POWER BS336	62
704647	CHAVE POWER	63
704614	PCI ENTRADA AUX BS336	65
704620	PONTEIRO DIAL BS336	66
704645	TRAFO BS336	72
704603	DECORAC TAMPA CD PR BS336	73
704602	DECORAC TAMPA CD CROM BS336	74
704601	TAMPA CD BS336	75
704605	ENCAIXE TRAVA TAMPA CD BR BS336	76
704609	MOLA TAMPA CD BS336	82
704604	SUPORTE CD BS336	83
704606	TRAVA TAMPA CD BS336	84
704608	MOLA TRAVA TAMPA CD BS336	85
704607	SUPORTE TRAVA TAMPA CD BS336	86
700069	UNIDADE OTICA SFP101N 16VIAS	87
700015	AMORTECEDOR CDP VERD	88
700248	AMORTECEDOR CDP VERM	88
700249	CHAVE LEAF BS189	91
704580	CX ACUST COMPL BS336	C1
704615	PCI DISPLAY MCM67A-OKA BS336	C2

DEMAIS ITENS FORNECIDOS

Código	Descrição peça	Nº
702633	CABO FLAT 16VIAS X 12CM	
704650	CHAVE BAND	
704651	CHAVE FUNCOES	
700253	CIRC. INT. LA3220	
704649	CIRC. INT. A2484F	
702808	CIRC. INT. CHMC 9258	IC1
704617	CIRC. INT. MEMORIA HT27LC512	IC3
702981	CIRC. INT. CD2003GP	IC4
700468	CIRC. INT. TA7343AP	IC5
704618	CIRC. INT. MEMORIA GM71V174O3CJ6	IC6
701423	CIRC. INT. D8227/S5309	IC7
704621	CONTROLE REMOTO BS336	
704648	POTENCIOMETRO	
700106	TRANSISTOR MX S8550	Q101,102,103
702612	TRANSISTOR B764	Q5
700418	TRANSISTOR D882	U1
704623	CONJ CALCO PROTECAO BS336	
701872	CERTIFICADO GARANTIA AUDIO E VIDEO	
704622	EMBALAGEM BS336	
704502	MANUAL USUARIO BS336	

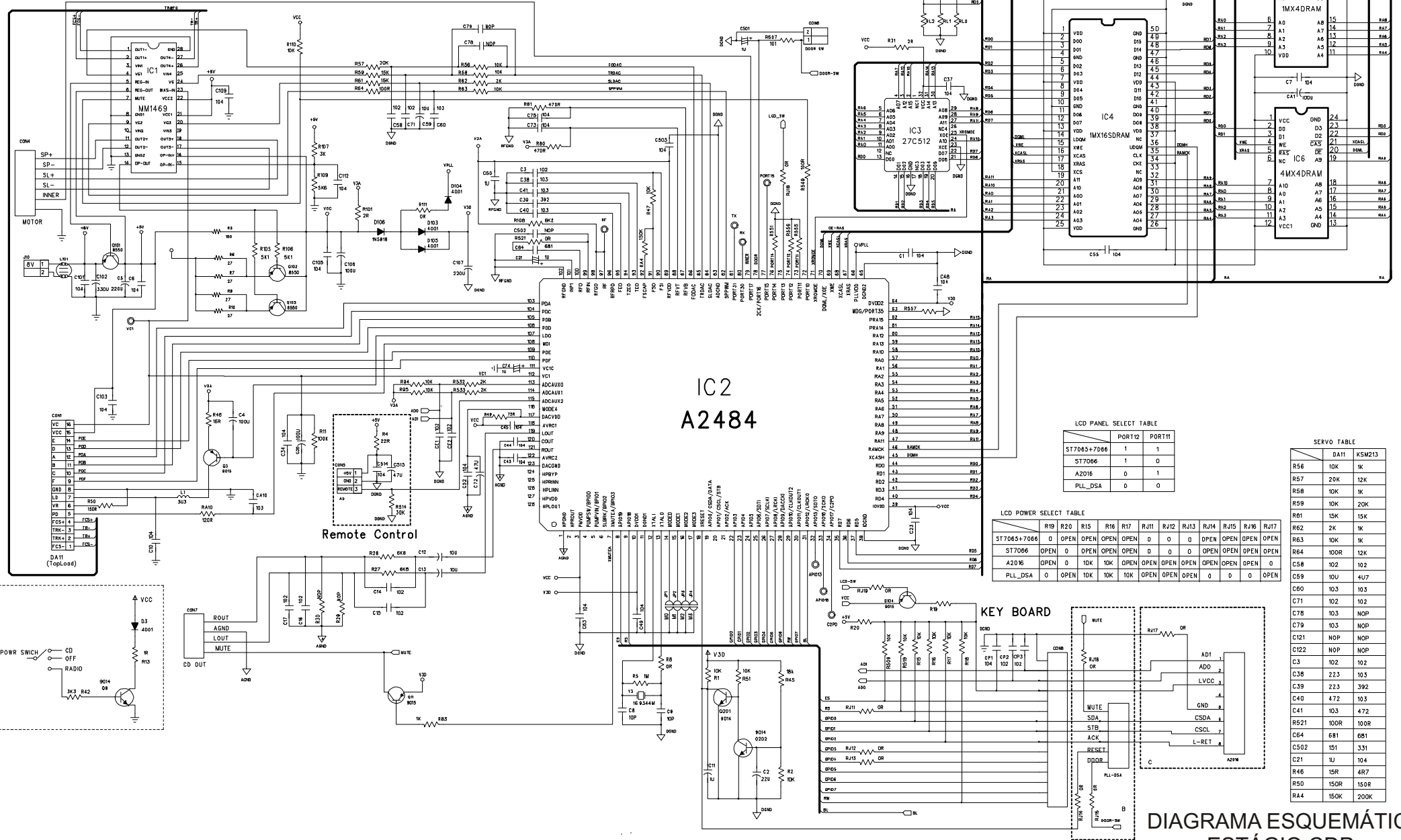
NOTA:

Dos itens da página anterior, somente aqueles que possuem Códigos relacionados na tabela serão fornecidos.

A2484 BX MP3 Main Board

PCB: 001-MCM67A-001

ROM CODE SELECT		PICKUP SELECT		DRAM SELECT TABLE			
INTERNAL	MD	KSM213	RD1	RDD	M1	M2	M3
EXTERNAL	0	DA1V	0	1	1	0	0
			0	0	1	0	0
			0	1	0	1	0
			1	1	1	1	1



Resistor · 20K

LCD PANEL SELECT TABLE

	ST7065+7066	PORT12	PORT11
ST7065+7066	1	1	
ST7066	1	0	
A2016	0	1	
PLL_DSA	0	0	

LCD POWER SELECT TABLE

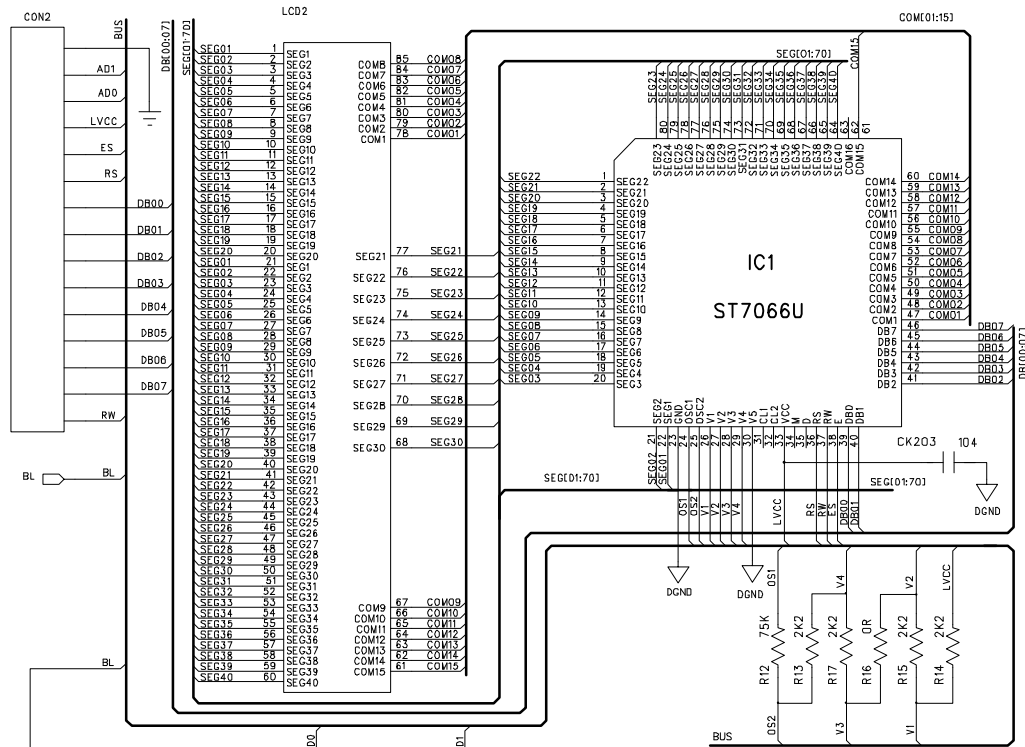
	R19	R20	R15	R16	R17	R11	R12	R13	R14	R15	R16	R17
ST7065+7066	0	OPEN	OPEN	OPEN	OPEN	0	0	0	OPEN	OPEN	OPEN	OPEN
ST7066	OPEN	0	OPEN	OPEN	OPEN	0	0	0	OPEN	OPEN	OPEN	OPEN
A2016	OPEN	0	10K	10K	10K	OPEN	OPEN	OPEN	OPEN	OPEN	OPEN	OPEN
PLL_DSA	0	OPEN	10K	10K	10K	OPEN	OPEN	OPEN	0	0	0	OPEN

SERVO TABLE

	DA11	KSM213
R56	10K	1K
R57	20K	12K
R58	10K	1K
R59	10K	20K
R60	15K	15K
R62	2K	1K
R63	10K	1K
R64	100R	12K
C58	102	102
C59	10U	4U7
C60	103	103
C71	102	102
C78	103	NOP
C79	103	NOP
C121	NOP	NOP
C122	NOP	NOP
C3	102	102
C38	223	103
C39	223	392
C40	472	103
C41	103	472
R521	100R	100R
C64	681	681
C502	151	331
C21	1U	10U
R46	15R	4R7
R50	150R	150R
R44	150K	200K

DIAGRAMA ESQUEMÁTICO ESTÁGIO CDP

ST7066 PANEL for A2484



PCB NO: 001-MCM67A-0KA

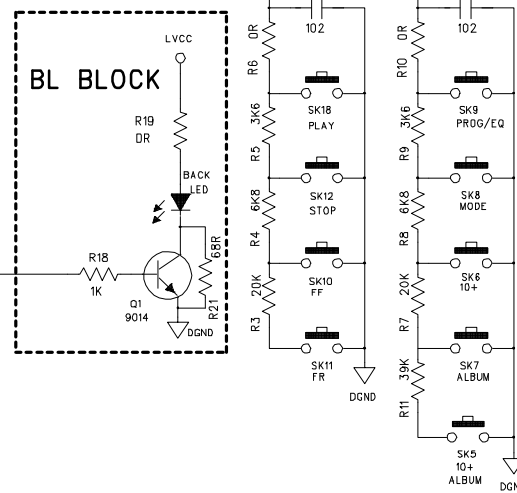


DIAGRAMA ESQUEMÁTICO
ESTÁGIO PCI DISPLAY / TECLADO

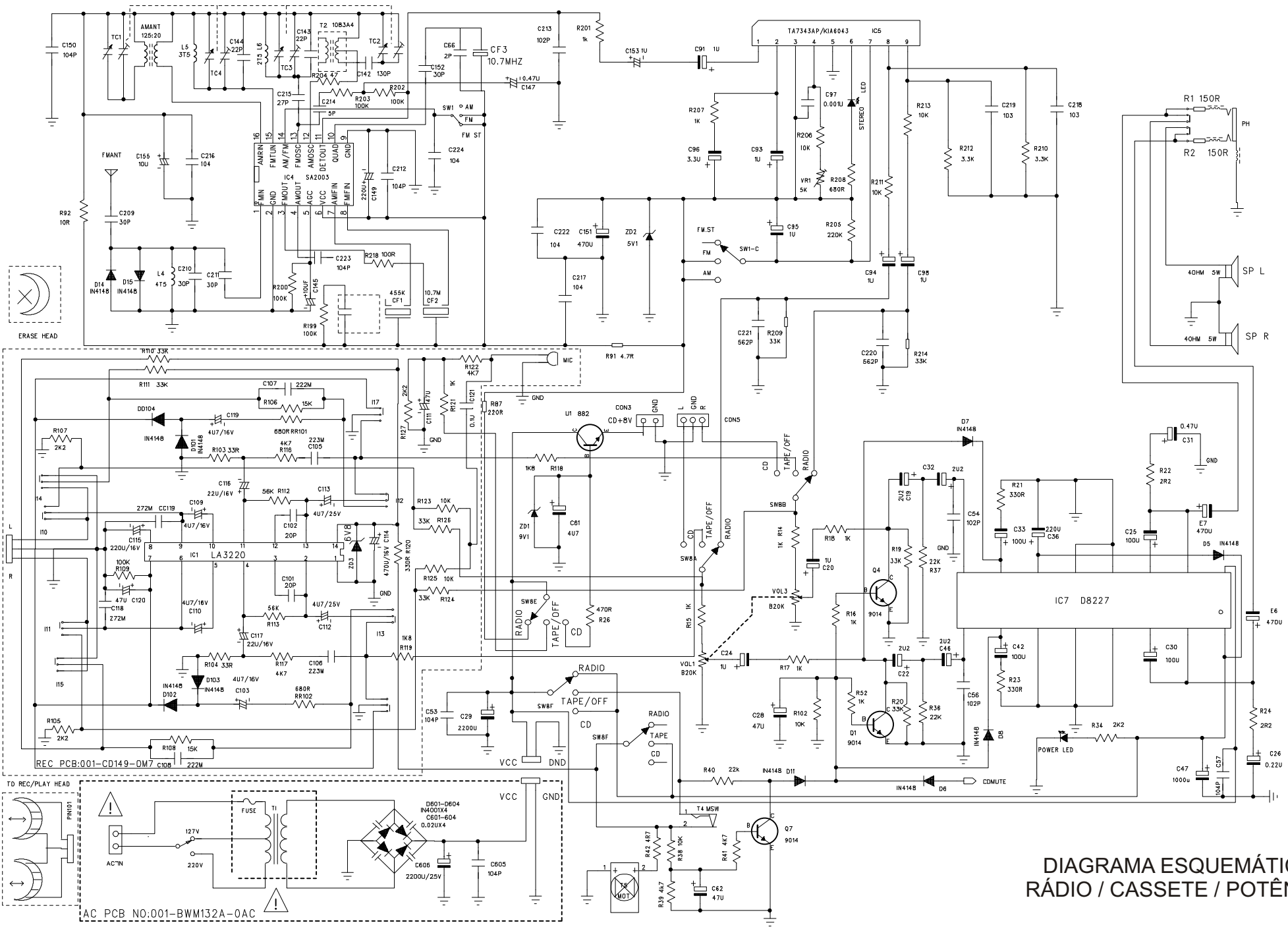


DIAGRAMA ESQUEMÁTICO
RÁDIO / CASSETE / POTÊNCIA

REC PCB:001-CD149-DM7
AC PCB NO:001-BWM132A-OAC
MAIN P.C.B. NO.: 001-MCM67A-001