

**B**

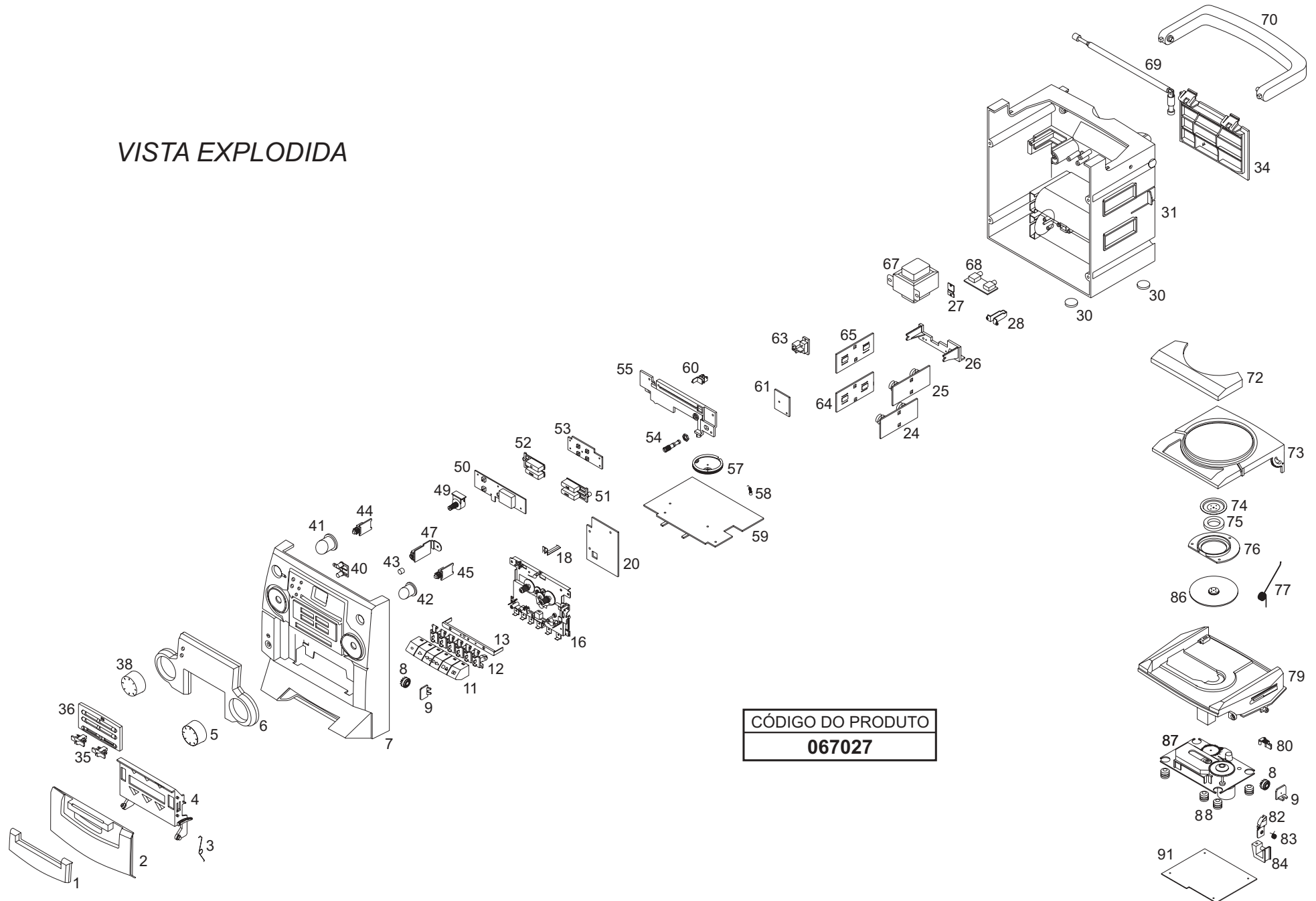
**S**

**3**

**3**

**5**

# VISTA EXPLODIDA



CÓDIGO DO PRODUTO  
**067027**

**MICRO SYSTEM BS-335**

**BRITANIA**  
ASSISTÊNCIA TÉCNICA

## ITENS DA VISTA EXPLODIDA

Nº	DESCRIÇÃO	CÓDIGO
1	VISOR CASSETE BS-335	702115
2	TAMPA CASSETE BS-333/335	701027
3	MOLA DA TAMPA CASSETE BS-333/335	700969
4	SUPORTE TAMPA CASSETE BS-333/335	701026
5	KNOB SINTONIA BS-333/335	701025
6	VISOR DISPLAY BS-335	702114
7	GABINETE FRONTAL BS-333/335	701023
8	ENGRENAGEM CASSETE BS-333/335	701022
9	SUPORTE ENGREN. CASSETE BS-333/335	701021
11	TECLAS CASSETE BS-335	702119
12	SUPORTE BOTÕES CASSETE BS-333/335	701019
16	MECANISMO CASSETE BS-333/335	700488
18	SUP. GRAVAÇÃO CASSETE BS-333/335	701031
20	PCI CASSETE BS-333/335	700978
24	CONTATO BATERIA "-" A BS-333/335	701035
25	CONTATO BATERIA "-" B BS-333/335	701034
26	SUPORTE PCI RÁDIO BS-333/335	701030
27	SUP. PCI JACK ALTO-FALANTE BS-333/335	701029
30	PÉS DE BORRACHA BS-333/335	700980
31	GABINETE TRASEIRO BS-333/335	701016
34	TAMPA PILHAS BS-333/335	701015
35	KNOB FUNCTION/BAND BS-333/335	701014
36	PAINEL FRONTAL BS-333/335	701013
38	KNOB VOLUME BS-333/335	701012
40	BOTÃO PROG-REPEAT/RANDOM BS-333/335	701011
41	BOTÃO POWER BS-333/335	701010
42	BOTÃO BASS BOOST BS-333/335	701009
44	PCI CHAVE POWER BS-333/335 (R)	700975
45	CHAVE BASS BOOST BS-333/335	701008
47	PCI JACK FONE BS-333/335	701007
49	POTENCIÔMETRO VOLUME BS-333/335	700981
50	PCI DISPLAY BS-333/335	700972
	PCI DISPLAY CD149-OCC BS-333/335	702091
51	BOTÃO PLAY(PAUSE)/SKIP UP BS-333/335	701006
52	BOTÃO STOP/SKIP DOWN BS-333/335	701005
53	PCI TECLADO BS-333/335	700979
	PCI TECLADO CD149-OKC BS-333/335	702090
54	HASTE DE SINTONIA BS72/333/335	700602
55	SUPORTE PONTEIRO SINTONIA BS-333/335	701004
58	MOLA DO CORDÃO DO DIAL BS-333/335	701036
59	PCI RADIO 3 CONECTORES BS-333/335	700977
	PCI RADIO OCT 2 CONECTORES BS-333/335	702127

Nº	DESCRIÇÃO	CÓDIGO
60	PONTEIRO SINTONIA BS-333/335	701002
61	PCI FONTE BS-333/335	701001
63	SOQUETE ENT. AC	700049
64	CONTATO BATERIA "+" A BS-333/335	701033
65	CONTATO BATERIA "+" B BS-333/335	701032
67	TRAFO 127/220V BS-333/335 (R)	700996
68	PCI JACK ALTO-FALANTE BS-333/335 (R)	700973
69	ANTENA BS-333/335	700950
70	ALÇA BS-333/335	701000
72	VISOR TAMPA CD BS-335	702112
73	TAMPA CD BS-335	702113
76	SUPORTE CONJ. DISCO MAG. BS-333/335	700997
77	MOLA DA TAMPA CDP BS-333/335	700970
79	SUPORTE CDP BS-333/335	700949
80	CHAVE LEAF BS-333/335	700948
82	TRAVA INF. TAMPA CDP BS-333/335	700947
83	MOLA TRAVA TAMPA CDP BS-333/335	700946
84	SUPORTE TRAVA TAMPA CDP BS-333/335	700945
87	UNID.ÓTIC. KSS213C	700324
88	AMORTECEDOR MEC. CD VERDE	700015
	AMORTECEDOR MEC. CD VERMELHO	700248
91	PCI CDP CD-149B-ODE (SONY) BS-333/335	700976
	PCI CDP CD-102-OEA (SANYO)	701772

### NOTA:

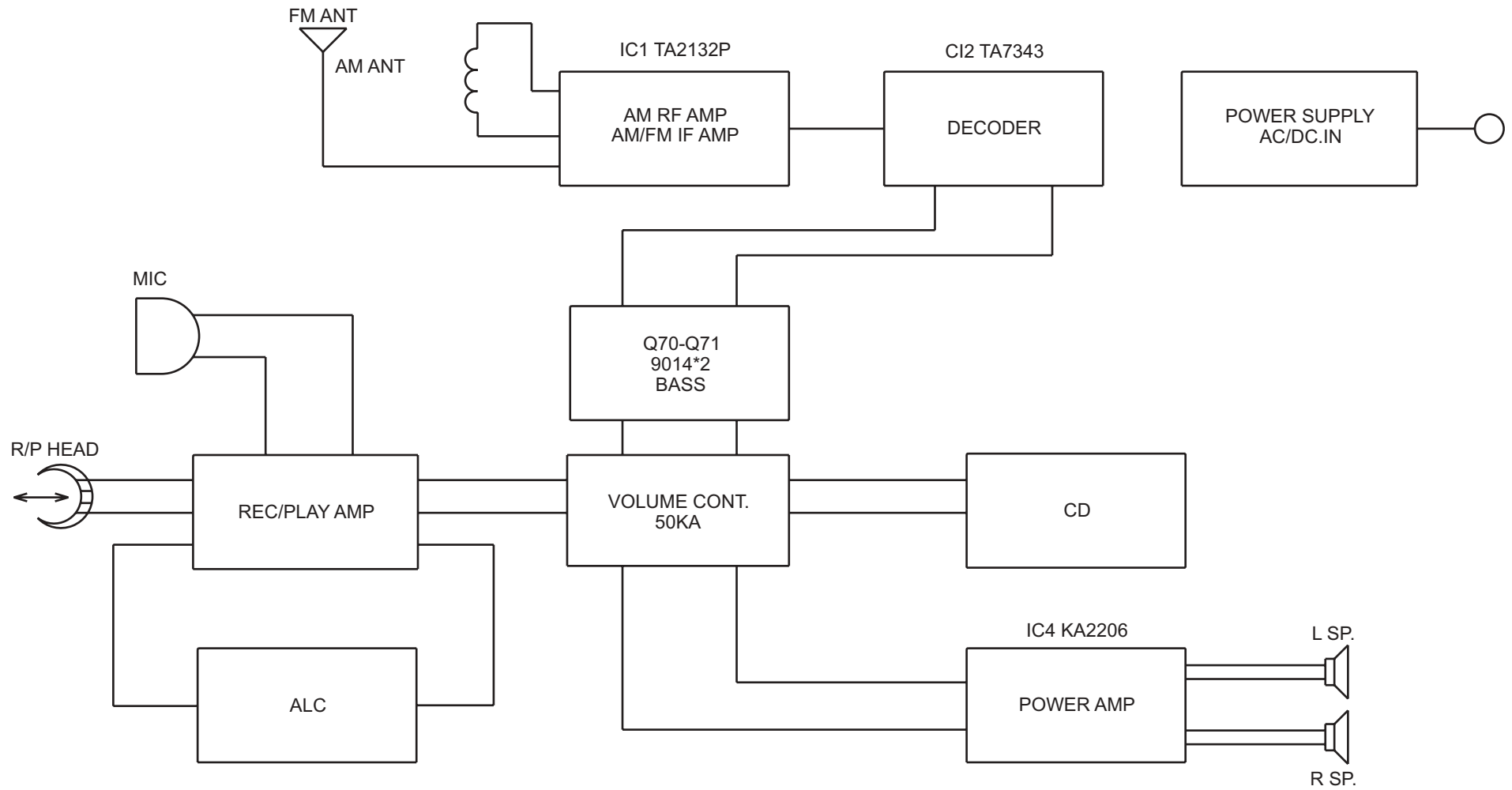
Dos itens da página anterior, somente aqueles que possuem códigos relacionados nas tabelas serão fornecidos.

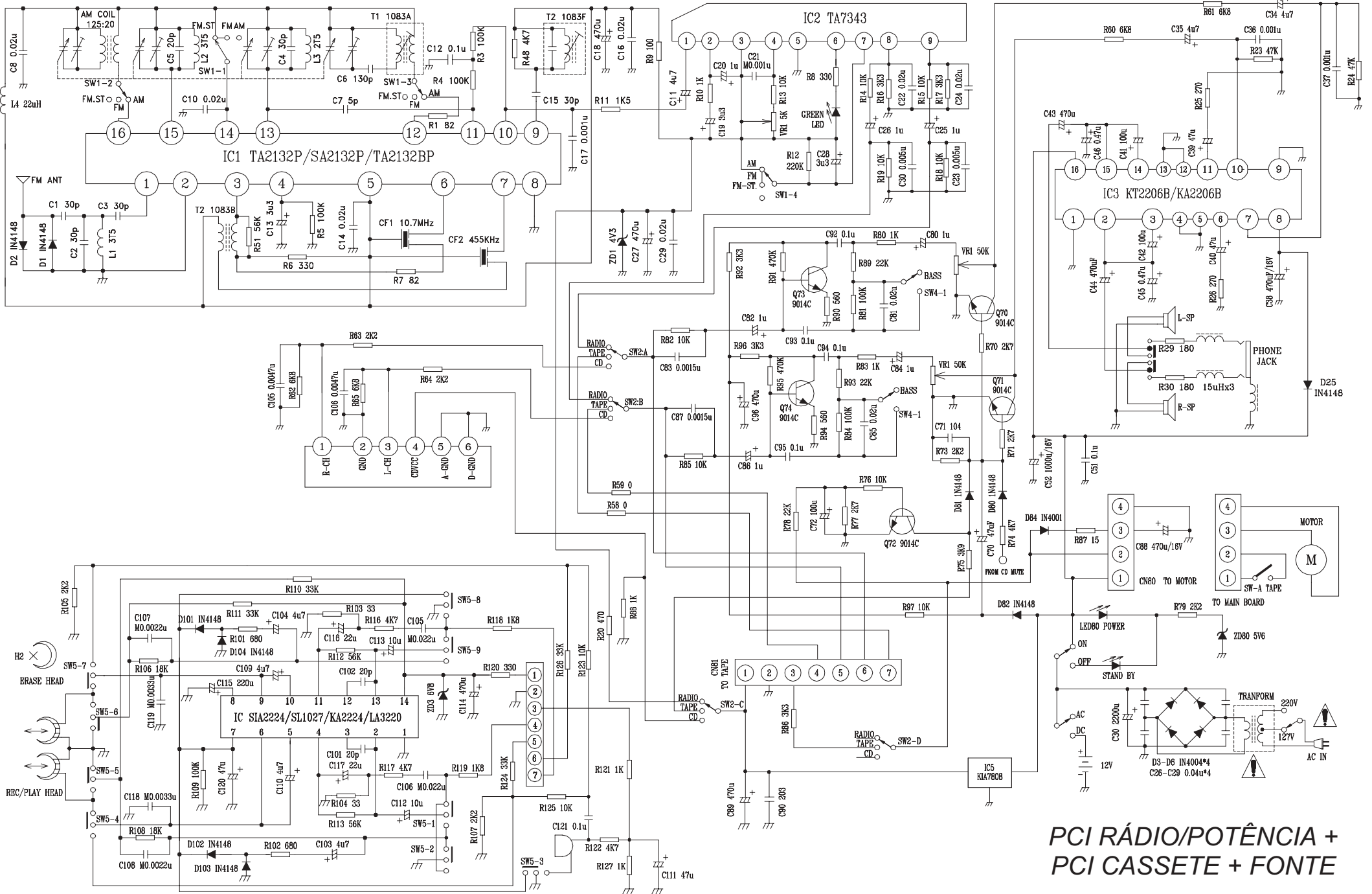
## DEMAIS COMPONENTES FORNECIDOS

DESCRIÇÃO	CÓDIGO
ALTO FALANTE BS333/335/360 (R)	700431
ANTENA DE AM	700047
BORRACHA DO MICROFONE BS333/335/360/405	700439
CAIXA ACUSTICA COMPLETA (DIR) BS335	702117
CAIXA ACUSTICA COMPLETA (ESQ) BS335	702116
CHAVE 110/220V A1	700728
CHAVE BAND/FUNCTION BS333/335	700957
CHAVE PUSH KZ2x2C(D) M-1	700958

DESCRIÇÃO	CÓDIGO
CHAVE PUSH PS-22F03-GBSL-360	700959
CHAVE PUSH PS922	700250
CHAVE TECLADO TS-00104	700251
CIRC. INT. A2282F (R)	700252
CIRC. INT. AS2222-001 (R)	700960
CIRC. INT. DBL1027 / SL1027P / LA3220 (R)	700253
CIRC. INT. KIA7808AP (R)	700466
CIRC. INT. KT2206B (R)	700254
CIRC. INT. LA6541 D/DL	700733
CIRC. INT. LA9251 M/MHK-MPB	700734
CIRC. INT. LC78602HKE/HNE/HYE-8612	700735
CIRC. INT. MM1469XH / KA9258D / KA9258BD (R)	700255
CIRC. INT. TA2132P / SA2132 (R)	700467
CIRC. INT. TA7343AP / DBL1009 / KIA6043 (R)	700468
CONTROLE REMOTO BS335 (R)	702111
CORDÃO ALTO FALANTE BS333/335	700961
CORDAO ELETRICO BOMBOOX E MICRO SYSTEM	701611
CRISTAL CSB455E	700850
DIODO SE INFRARED 303A-C/EL-1L3	700866
DISPLAY BS333/335 (R)	700962
FILTRO CERAMICO 16.93MHz 2PIN	700058
FILTRO CERÂMICO LT10.7MA5A	700076
FILTRO CERÂMICO SFU455B	700077
FLAT CABLE 6cm CD PLAYER BS333/335	700974
FOTODIODO KSM-603TM2	700892
GAB. TRASEIRO CX. ACUST. (DIR) BS333/335	701042
GAB. TRASEIRO CX. ACUST. (ESQ) BS333/335	701041
GABINETE FRONTAL CX. ACUSTICA BS335	702118
JACK 3.5mm 3 PIN	700748
JACK 3.5mm 5PIN	700811
MICRO CHAVE FXK-002C	700269
MOTOR CASSETE 9V EG530AD-9B	700206
PCI CONTROLE REMOTO BS333/335 (R)	700971
SINTONIZADOR VARICAP 443DF2B	700773
SUPORTE ALTO FALANTE 110	700522
SUPORTE ALTO FALANTE CD36	700775
SUPORTE CHAVE POWER BS333/335 (R)	700994
TRANSISTOR 8550N	700321
TRANSISTOR 9013H	700687
TRANSISTOR 9014C	700107
TRANSISTOR 9015C	700322

# DIAGRAMA EM BLOCOS





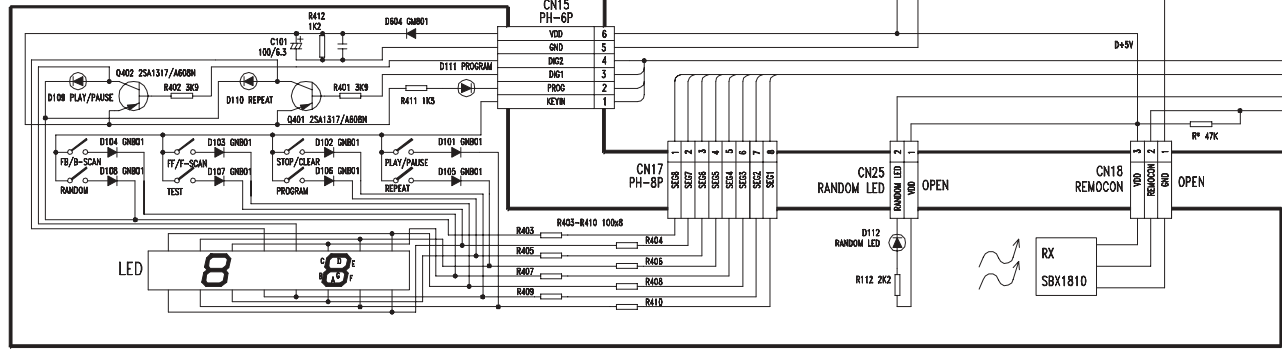
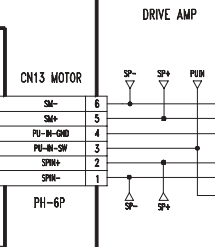
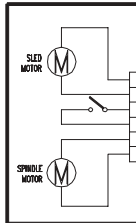
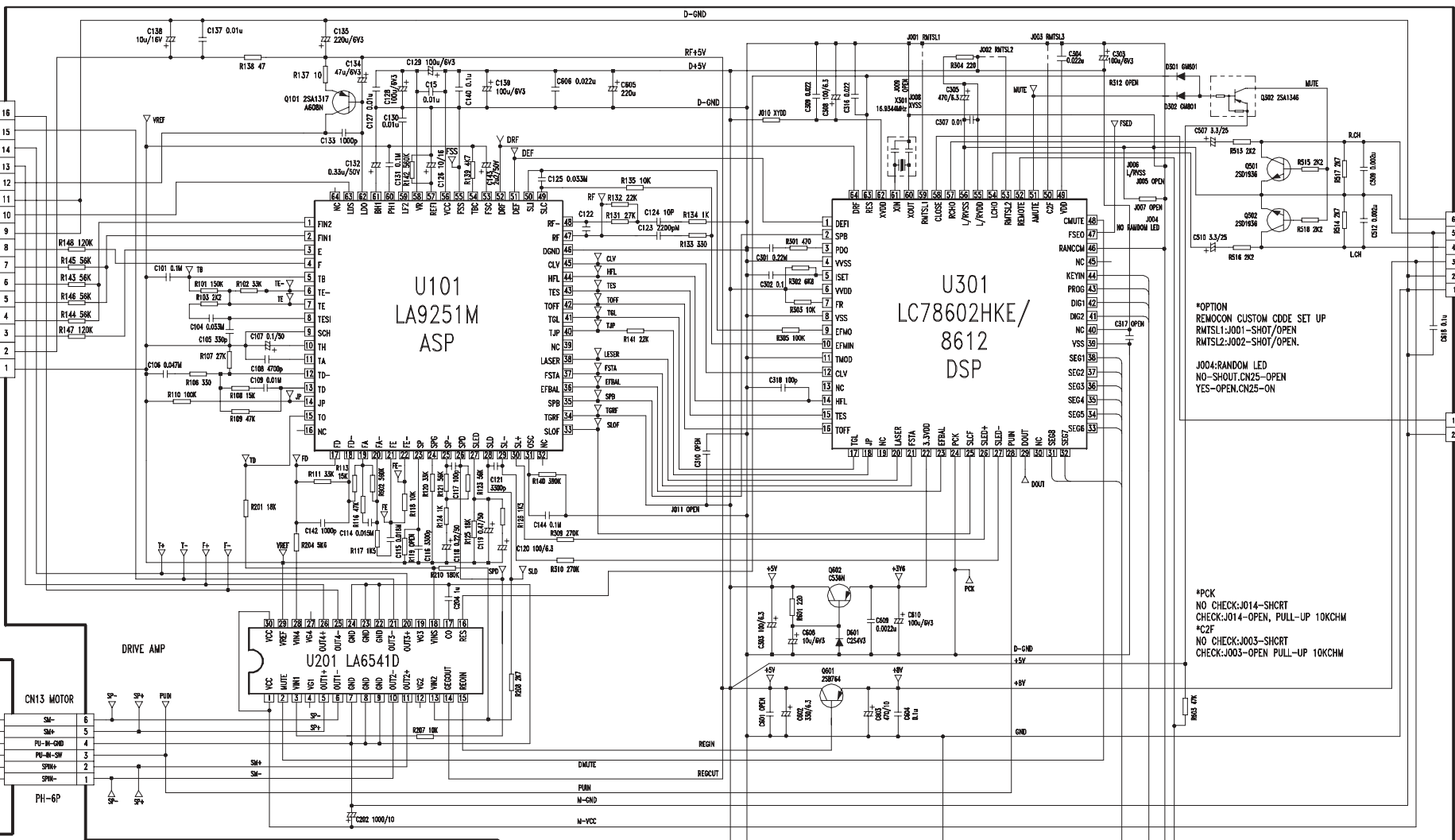
PCI RÁDIO/POTÊNCIA +  
PCI CASSETE + FONTE

**MICRO SYSTEM BS-335**

**BRITÂNIA**  
ASSISTÊNCIA TÉCNICA

CN104  
16P CONNECTOR

FCS (-)	16
TRK (-)	15
TRK (+)	14
FCS (+)	13
LO PD	12
LO VR	11
LO LD	10
CND	9
POIC F	8
POIC C	7
POIC B	6
POIC A	5
POIC D	4
POIC E	3
POIC VCC	2
POIC VC	1



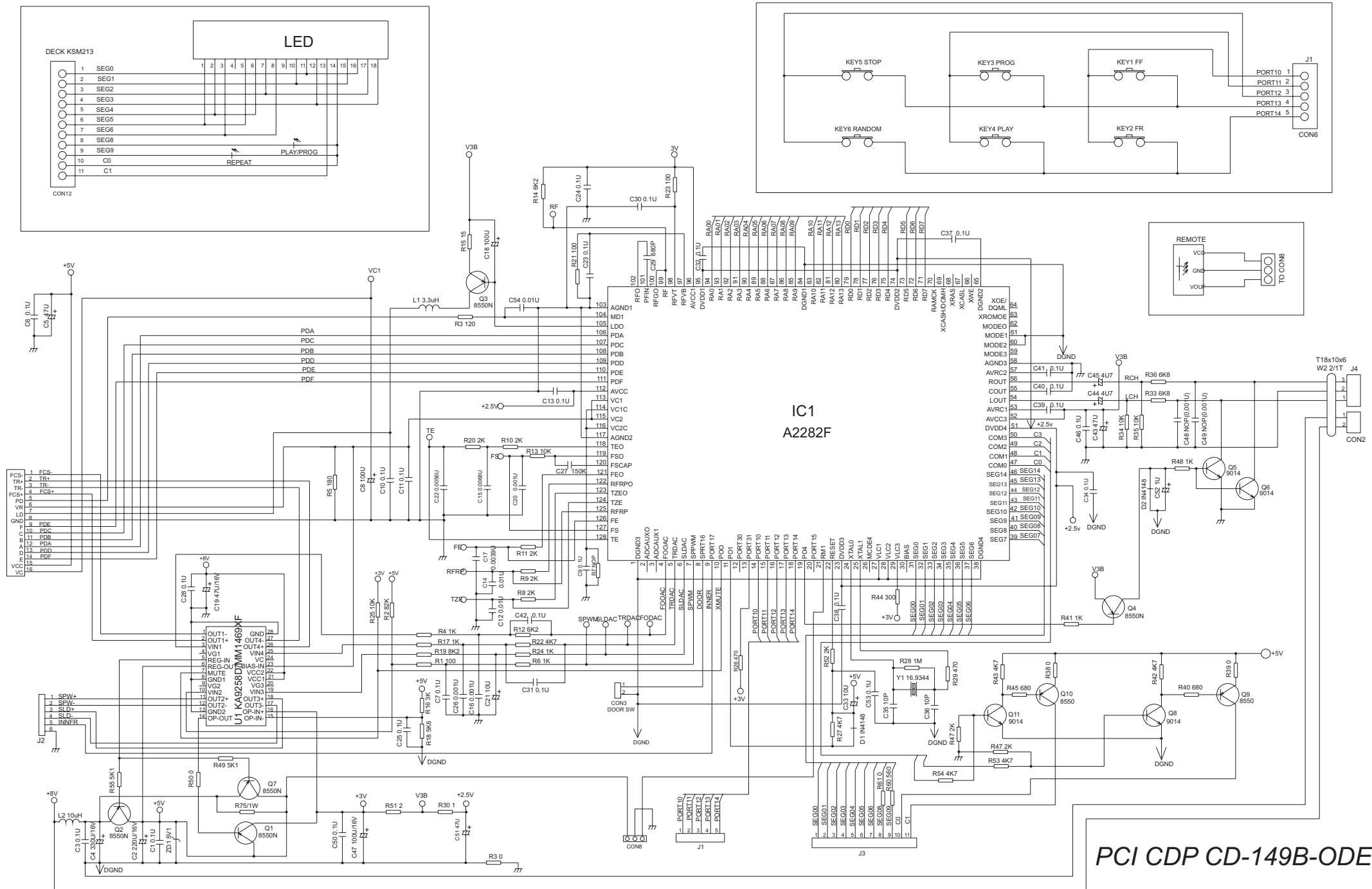
\*OPTION  
REMOCON CUSTOM CODE SET UP  
RMTSL1:J001-SHOT/OPEN  
RMTSL2:J002-SHOT/OPEN.

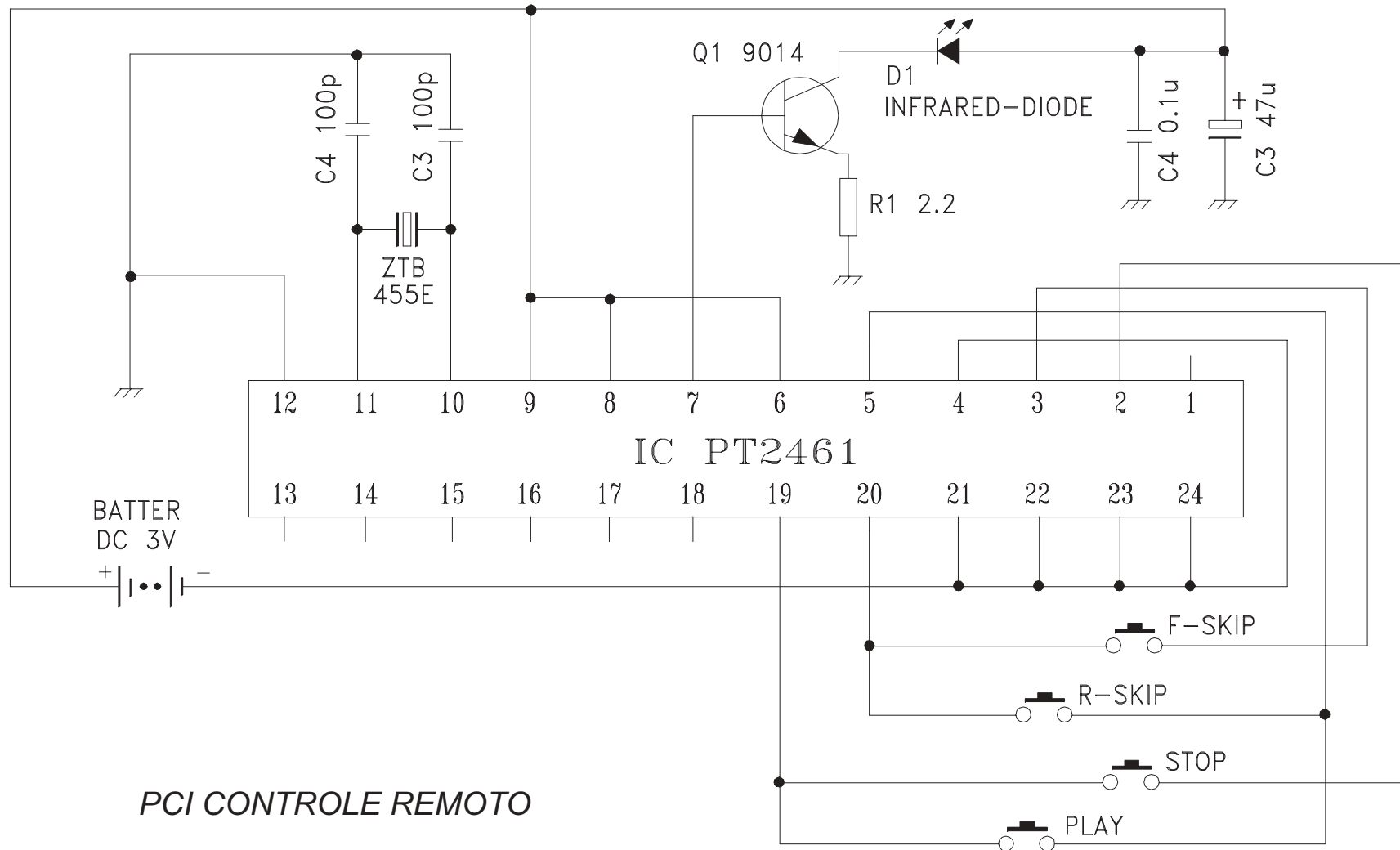
J004:RANDOM LED  
NO-SHOUT,CN25-OPEN  
YES-OPEN,CN25-ON

\*PCK  
NO CHECK:J014-SHRT  
CHECK:J014-OPEN, PULL-UP 10KCHM  
\*C2F  
NO CHECK:J003-SHORT  
CHECK:J003-OPEN PULL-UP 10KCHM

PCI CDP CD-102-OEA  
+ PCI DISPLAY

**MICRO SYSTEM BS-335**





PCI CONTROLE REMOTO