

B

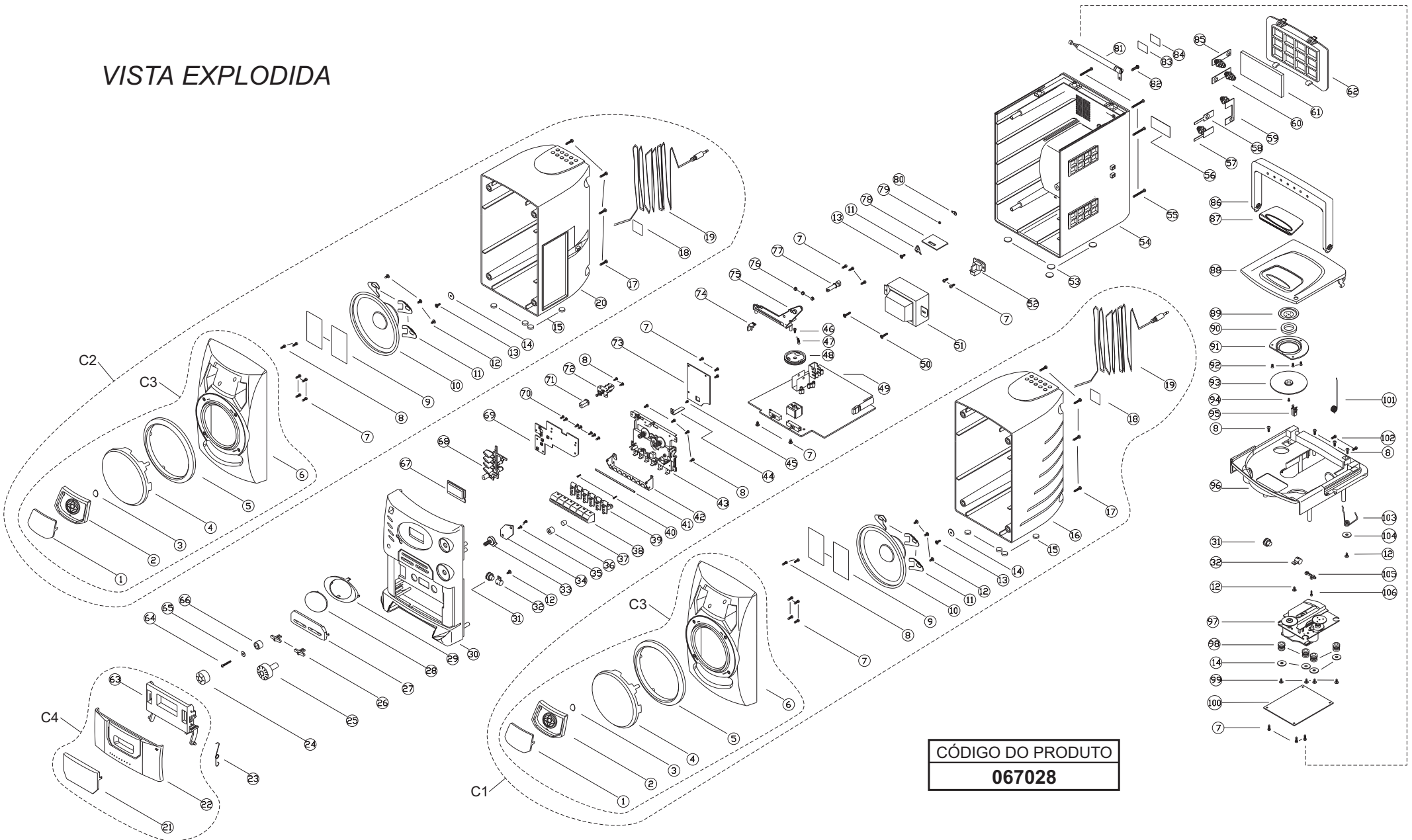
S

3

3

4

VISTA EXPLODIDA



CÓDIGO DO PRODUTO
067028

MICRO SYSTEM BS-334

BRITANIA
ASSISTÊNCIA TÉCNICA

ITENS DA VISTA EXPLODIDA

Nº	DESCRIÇÃO	CÓDIGO
10	ALTO FALANTE BS-333/369/334/360/368	700431
16	GABINETE TRASEIRO CX. ACUSTICA DIR BS-369/334/368	701788
20	GABINETE TRASEIRO CX. ACUSTICA ESQ BS-369/334/368	701789
23	MOLA TAMPA CASSETE BS-369/334/368	701796
24	KNOBB SINTONIA BS-369/334/368	701793
25	KNOBB VOLUME BS-369/334/368	701794
26	KNOBB BAND/FUNCTION BS-369/334/368	701792
30	GABINETE FRONTAL BS-334	701953
33	POTENCIOMETRO VOLUME BS-369/334/368	701801
34	PCI VOLUME BS-369/334/368	701800
37	MICROFONE -60Db 9,7mm BS-369/334/368	700755
38	TECLAS CASSETE BS-369/334/368	701806
43	MECANISMO CASSETE BS-369/334/368	701795
49	PCI PRINCIPAL BS-369/334/368	701773
51	TRAFO BS-369/334/368	701807
54	GABINETE TRASEIRO BS-369/334/368	701790
62	TAMPA PILHAS BS-334	701805
67	DISPLAY BS-369/334/368	701786
68	BOTÕES CDP BS-369/334/368	701770
69	PCI DISPLAY BS-334	701956
71	BOTÃO POWER BS-369/334/368	701780
72	CHAVE POWER NTL-STB BS-369/334/368	701785
73	PCI CASSETE BS-369/334/368	701771
78	PCI JACK ALTO FALANTE BS-369/334/368	701799
81	ANTENA BS-369/334/368	700432
86	ALÇA BS-369/334/368	701778
88	TAMPA CDP BS-334	701954
95	TRAVA TAMPA CDP BS-369/334/368	701103
96	SUPORTE MECANISMO CDP BS-369/334/368	701802
97	UNID. OTICA KSS213c	700324
98	AMORTECEDOR MEC. CDP VERDE	700015
98	AMORTECEDOR MEC. CDP VERMELHO	700248
100	PCI CDP BS-334	701955
101	MOLA TAMPA CDP BS-369/334/368	701797
103	ANTI MOLA TAMPA CDP BS-369/334/368	701779
C1	CAIXA ACUSTICA DIREITA COMPLETA BS-334	701960
C2	CAIXA ACUSTICA ESQUERDA COMPLETA BS-334	701961
C3	PAINEL FRONTAL CX ACUSTICA BS-334/368	701693
C4	TAMPA CASSETE BS-334	701952

NOTA:

Dos itens no desenho da página anterior, somente aqueles que possuem códigos relacionados na tabela acima serão fornecidos.

DEMAIS COMPONENTES FORNECIDOS

DESCRIÇÃO	CÓDIGO	LOCALIZAÇÃO
CHAVE BAND/FUNCTION	701784	SW1,2
CHAVE PUSH PS922	700250	
CHAVE TECLADO CDP PADRÃO	700462	
CI DBL1027/ SL1027P/ LA3220	700253	IC3
CI KT2206	700254	
CI LA6541D/DL	700733	U201
CI LA9251M/ MHK-MPB	700734	U101
CI LC78602HKE/ HNE/ HYE-8612	700735	U303
CI TA2111N	700109	
CONTROLE REMOTO	701850	
CORDÃO ELETRICO BOMBOOX E MIC. SYSTEM	701611	
DIODO 1N4148	700167	
FILTRO CERAMICO 16,93MHz	700744	

CN11
16P CONNECTOR

FCS (-)	16
TRK (-)	15
TRK (+)	14
FCS (+)	13
LO PD	12
LO VR	11
LO LD	10
CND	9
POIC F	8
POIC C	7
POIC B	6
POIC A	5
POIC D	4
POIC E	3
POIC VCC	2
POIC VC	1

CN1
POWER & AUDIO OUT

6	R-CH
5	GND
4	L-CH
3	8V-VCC
2	D-GND
1	D-GND

CN6
LED SW

1	CLOSE
2	GND

CN7
REMOCON

1	VDD
2	OPEN

CN8
RANDOM LED

1	VDD
2	OPEN

CN9
RANDOM LED

1	VDD
2	OPEN

CN10
RANDOM LED

1	VDD
2	OPEN

CN15
PH-GP

6	VDD
5	GND
4	DIG2
3	DIG1
2	PROG
1	KEYIN

CN17
PH-GP

1	SE108
2	SE107
3	SE106
4	SE105
5	SE104
6	SE103
7	SE102
8	SE101

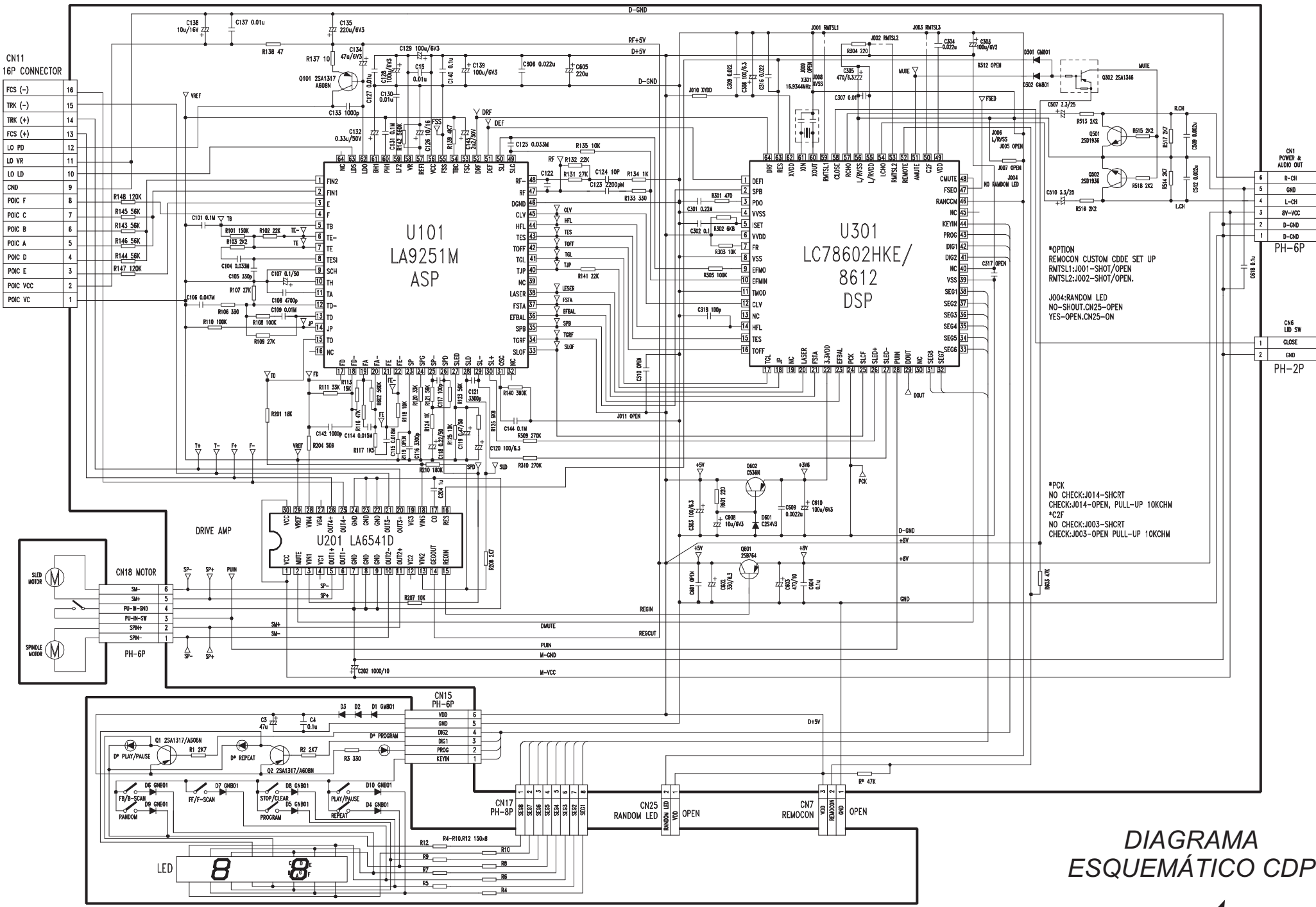


DIAGRAMA
ESQUEMÁTICO CDP

MICRO SYSTEM BS-334

BRITANIA
ASSISTÊNCIA TÉCNICA

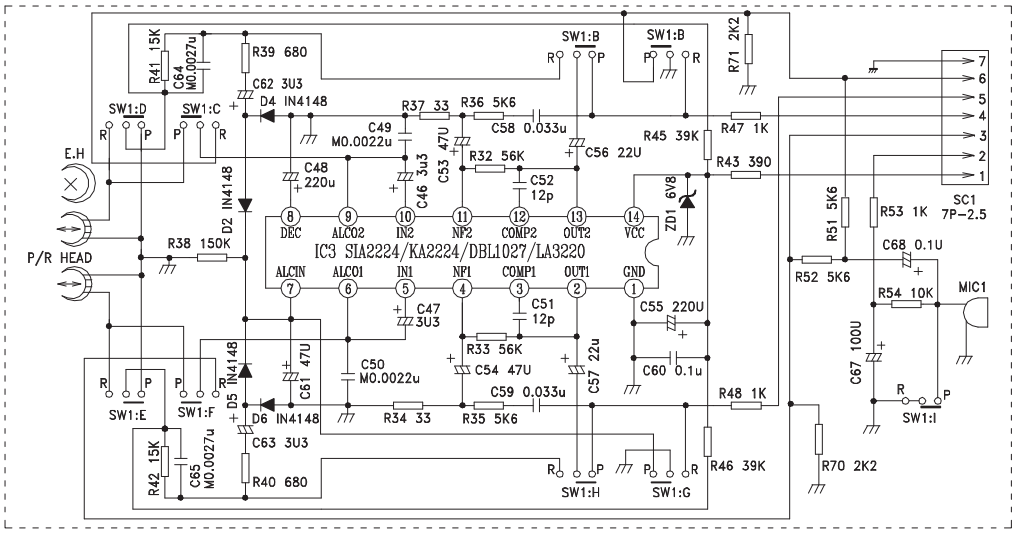
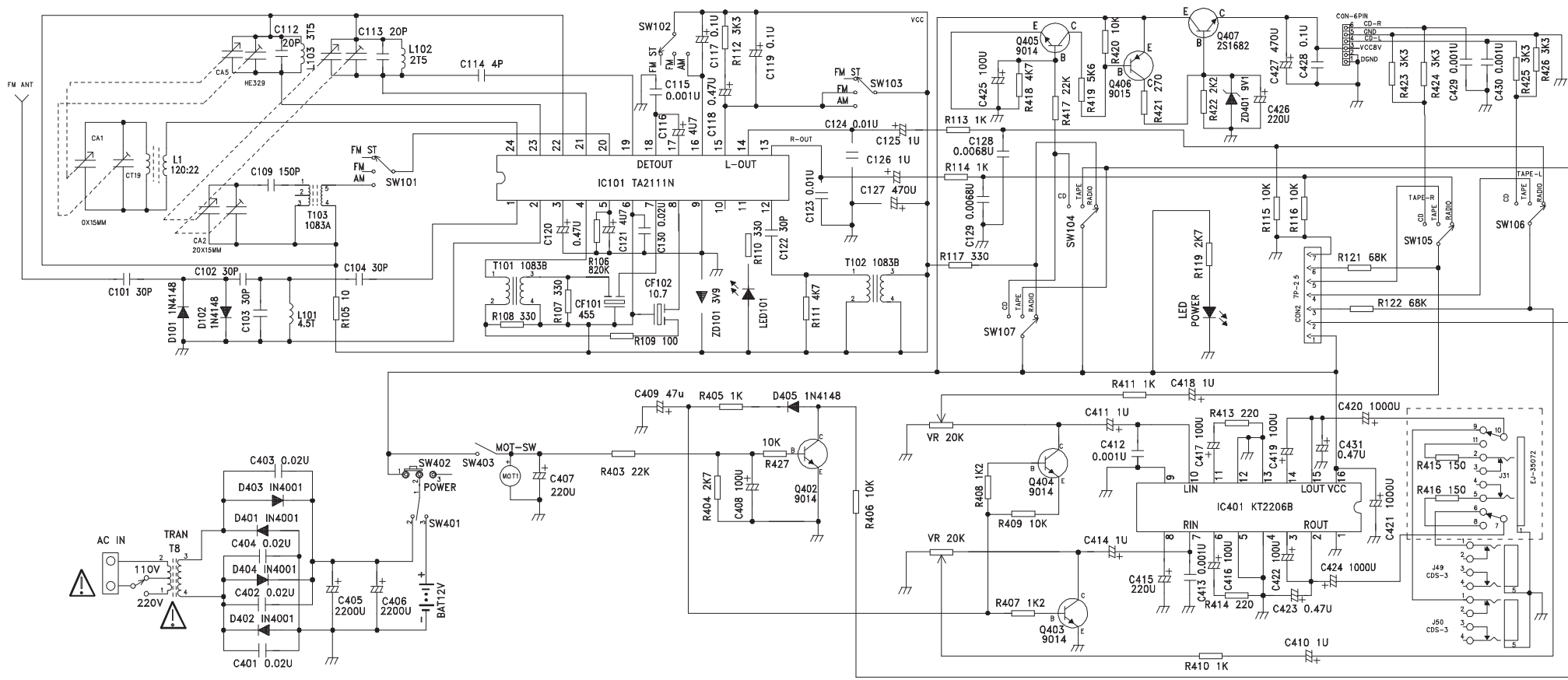


DIAGRAMA
ESQUEMÁTICO
FONTE/RÁDIO/DECK

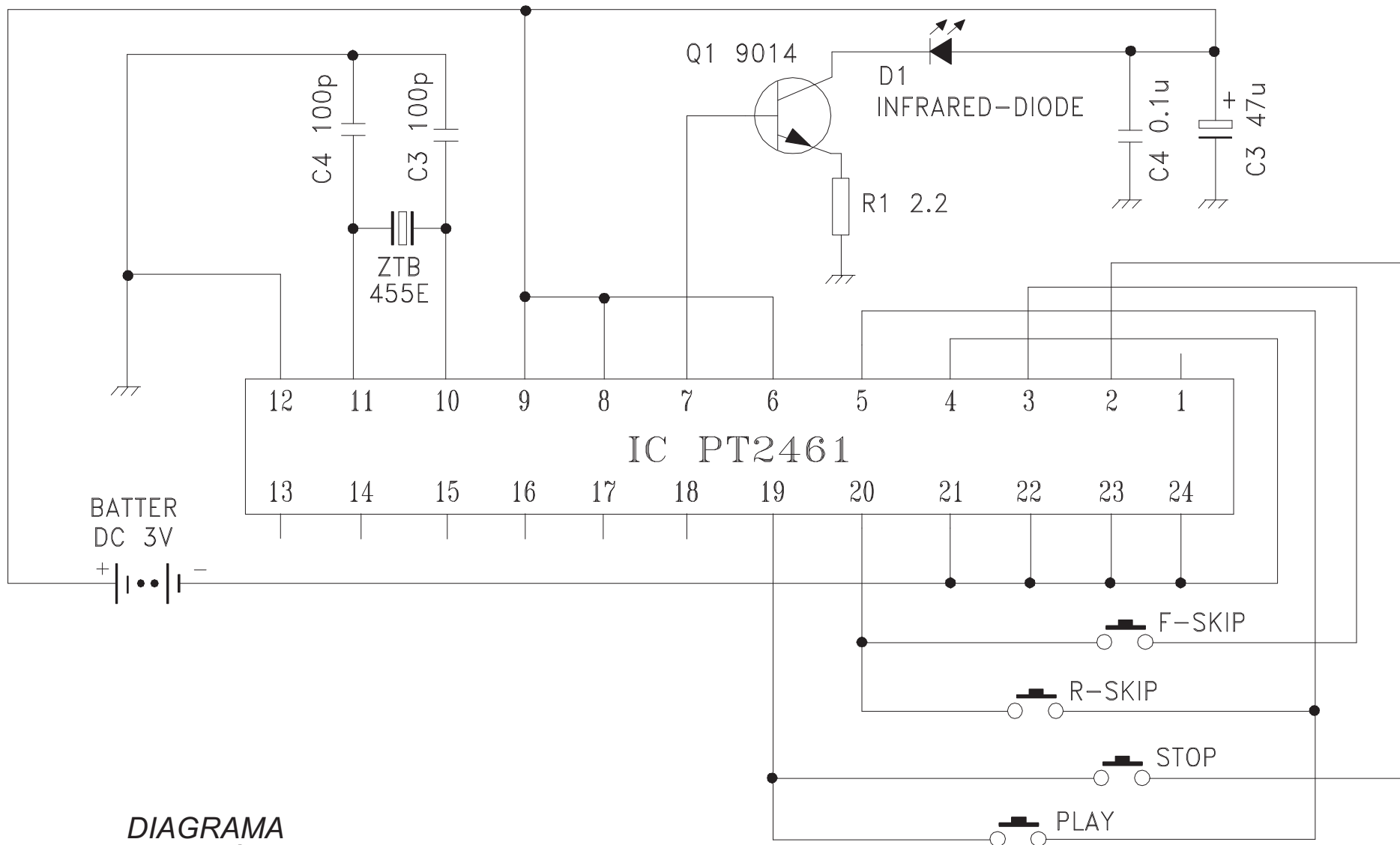


DIAGRAMA
ESQUEMÁTICO
CONTROLE REMOTO