

Manual de Serviço

BS-2 MP3



0800 415300

assistenciatecnica@britania.com.br

Política da Qualidade Britânia

"Oferecer produtos que contribuam para a satisfação de nossos clientes, buscando a melhoria contínua de nossos processos"

VISTA EXPLODIDA



CÓDIGO DO PRODUTO
066603004

ITENS DA VISTA EXPLODIDA

Nº	DESCRIÇÃO	CÓDIGO
1	VISOR TAMPA CASSETE 2MP3	703639
2	TAMPA CASSETE BS2MP3	703640
3	DISPLAY LCD BS2MP3	703643
5	SUPORTE DISPLAY LCD BS 2MP3	703644
7	SUPORTE TAMPA CASSETE BS 2MP3/229	703641
8	MOLA TAMPA CASSETE BS229/2MP3	703682
10	ARCO DECORAÇÃO DA TELA DIR. BS2MP3/BS229	703677
	ARCO DECORAÇÃO DA TELA ESQ. BS2MP3/BS229	703678
11	TELA DIREITA 2MP3/229	703647
	TELA ESQUERDA 2MP3/229	703646
20	ALTO FALANTE 4R/5W 2MP3/229	703648
23	MECANISMO CASSETE BS 166/2MP3	701510
25	CONJ. SUPORTE TECLAS CASSETE 229/2MP3	703673
31	PCI POTÊNCIA 001-BCM125E-ON8 BS2MP3 (R)	703663
32	CONJ. TECLAS CASSETE BS 229/2MP3	703672
34	DECORAÇÃO TAMPA CD BS229/2MP3	703680
35	TAMPA CDP BS2MP3	703626
41	ALÇA BS2MP3	703625
42	KNOB SINTONIA BS 229/2MP3	703670
43	DECORAÇÃO KNOB SINTONIA BS 229/2MP3	703628
44	DECORAÇÃO GABINETE SUPERIOR BS 2MP3	703638
45	GABINETE SUPERIOR BS2MP3	703624
46	ANTENA BS229/2MP3	703629
49	BOTÃO +10/ALBUM BS229/2MP3	703632
50	BOTÃO SKIP DOWN/REPEAT BS229/2MP3	703631
51	BOTÃO EQ/PROG/SKIP UP BS229/2MP3	703630
52	BOTÃO BAND BS 229/2MP3	703679
53	PCI TECLADO/CHAVE BAND BS2MP3 (R)	703623
55	CHAVE LEAF BS 189	700249
57	ENGRENAGEM BS 333/335/2MP3/229	701022
59	UNIDADE ÓTICA SFP101N 16VIAS	700069
60	AMORTECEDOR MECANISMO CDP VERDE	700015
	AMORTECEDOR MECANISMO CDP VERMELHO	700248
65	PCI RÁDIO 001-BCX125E-001 BS2MP3 (R)	703622
66	SUPORTE FIXAÇÃO PCI RÁDIO BS2MP3	703675
68	DECORAÇÃO DO DUTO BS229/2MP3	703652
69	DUTO BS 229/2MP3	703653
73	SOQUETE ENTRADA AC BS 180/2MP3	700049
76	PCI FONTE B229/2MP3	703651
78	CHAVE 110/220V A1	700728
83	PCI CONTATO DA BATERIA DIR BS 2MP3/229	703655
84	GABINETE INFERIOR BS2MP3	703649
86	TAMPA PILHAS BS 2MP3	703654

NOTA:
Dos itens da página anterior, somente aqueles que possuem
códigos relacionados nas tabelas serão fornecidos.

Nº	DESCRIÇÃO	CÓDIGO
90	KNOB VOLUME BS229/2MP3	703669
91	DECORAÇÃO KNOB VOLUME BS 229/2MP3	703627
92	MOLA TAMPA CDP BS 229/2MP3	703637
93	BOTÃO DBBS 2MP3/229	703668
94	BOTÃO STOP/PLAY/PAUSE BS 229/2MP3	703633
95	KNOB FUNÇÕES BS 2MP3/229	703666
96	PCI BASS BS 229/2MP3 (R)	703671
98	BOTÃO OPEN/CLOSE BS229/2MP3	703634
99	MOLA BOTÃO OPEN/CLOSE BS229/2MP3	703635
100	ALAVANCA OPEN/CLOSE BS229/2MP3	703636
102	PCI VOLUME 001-BCM125E-OKA BS 2MP3 (R)	703665
104	PCI CDP 001-CDM 208-ODA BS2MP3 (R)	703657
105	SUPORTE FIXAÇÃO PCI VOLUME BS 2MP3	703676
108	TRAFO 2MP3 (R)	703650
110	PCI CONTATO DA BATERIA ESQ BS 2MP3/229	703656
118	PCI CASSETE 001-CD149-OM7 BS2MP3 (R)	703674
C1	PCI DISPLAY 001-BCM 125E-OGA BS2MP3 (R)	703642

DEMAIS COMPONENTES FORNECIDOS

DESCRIÇÃO	CÓDIGO	LOCALIZAÇÃO
CABO FLAT 16VIAS 9CM X 1,7CM	703730	
CHAVE BAND/FUNÇÕES BS189/229/2MP3	701050	SW1,SW4
CHAVE DBBS BS229/2MP3	703667	
CIRC. INT. NCN 317400BJ60 (4Megx4 Dram)	703660	IC7
CIRC. INT. A 2366F	703658	IC5
CIRC. INT. CD2003GP	702981	AM1(IC1)
CIRC. INT. CHMC S4C04/ 9258	703662	IC1
CIRC. INT. CHMC S5110/D8227	703664	IC34
CIRC. INT. GDT 1668CD	703661	IC6
CIRC. INT. HT 27LC512-90	703659	IC3
CIRC. INT. LA3220	700253	C110
CIRC. INT. TA 7343AP	700468	IC2
CONJ. CALÇO DE PROTEÇÃO BS 2MP3/229	703681	
CORDÃO ELÉTRICO BOMBOOX E MICROSYSTEM	701611	
EMBALAGEM BS 2MP3	703621	
MANUAL DO USUÁRIO BS 2MP3	703620	
POTENCIÔMETRO 20KR BS 199/229/2MP3	701321	VR1
TRANSISTOR 8050	700105	Q3
TRANSISTOR 9014C	700107	Q9,Q10
TRANSISTOR C9015	700322	Q3,Q11
TRANSISTOR D882	700418	
TRANSISTOR S8550	700106	Q1,Q2,Q4

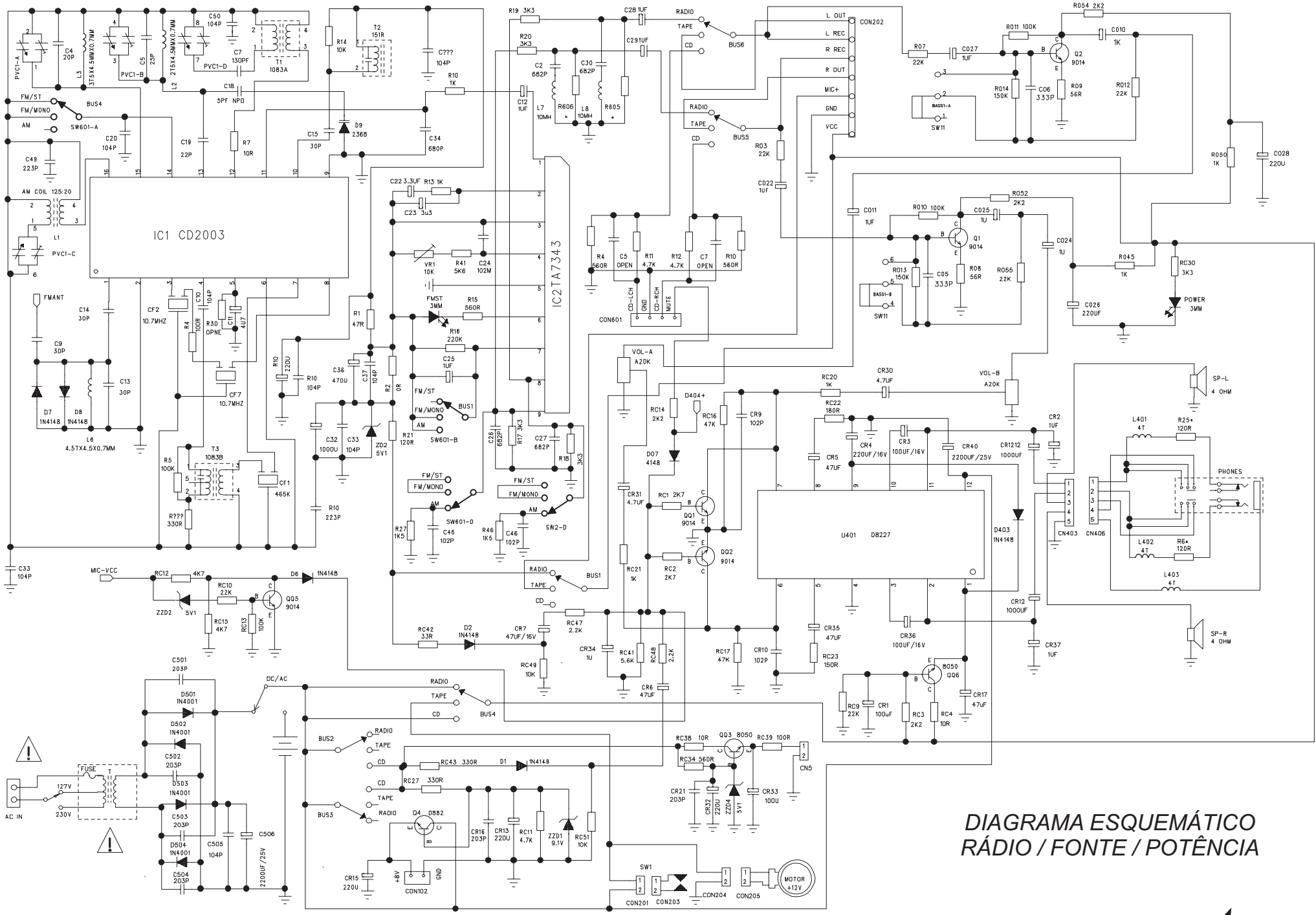
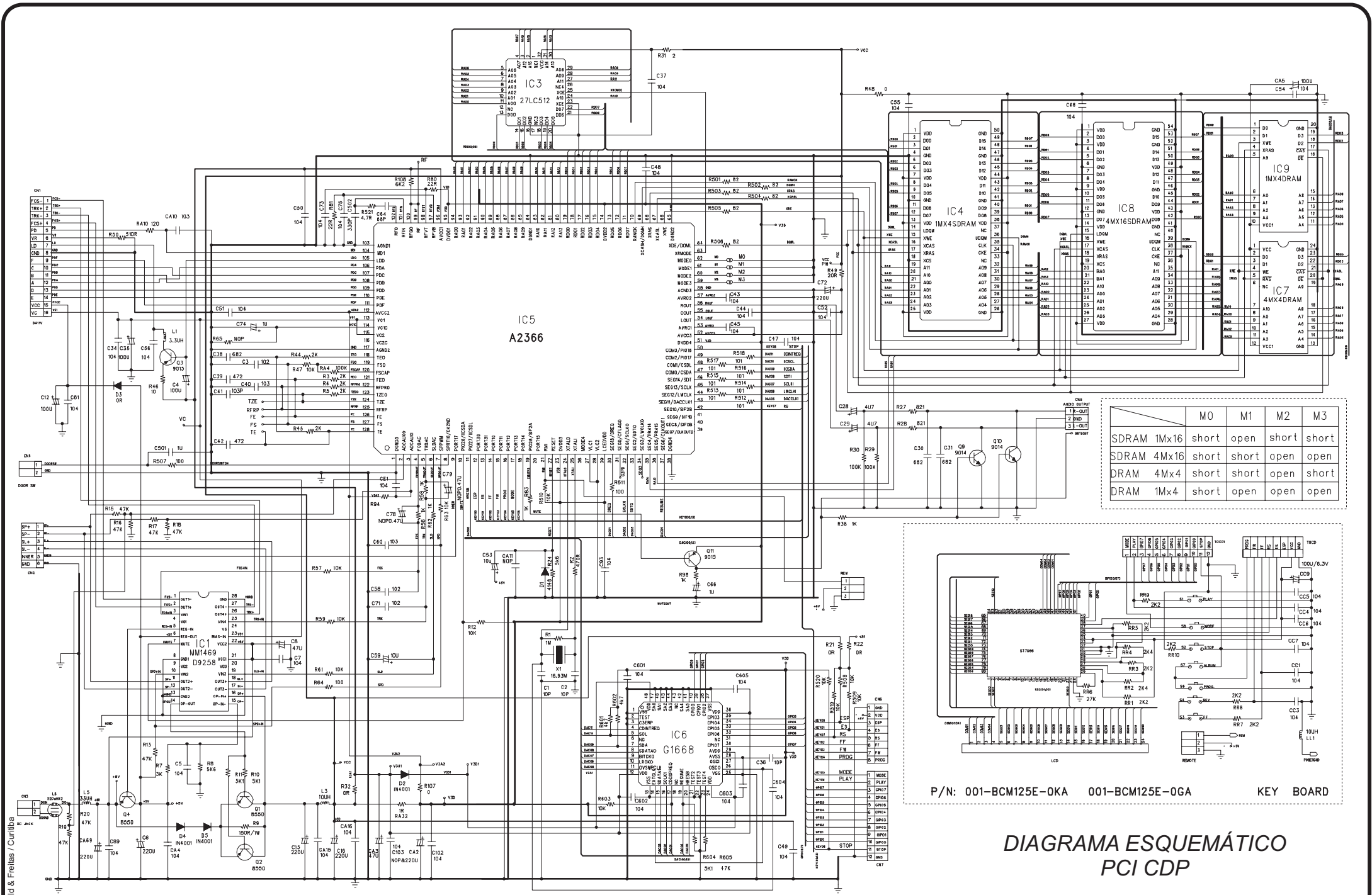
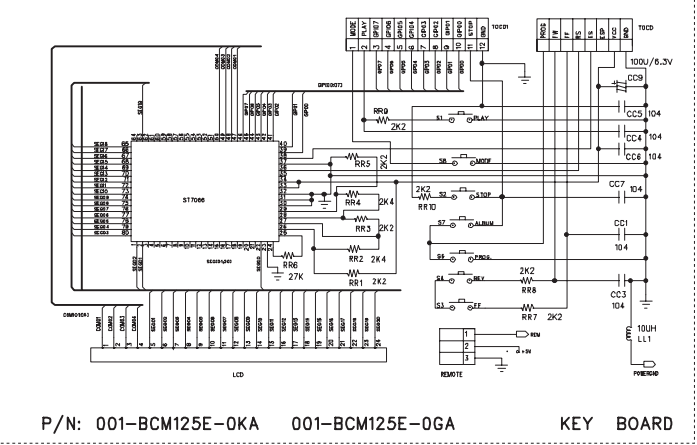


DIAGRAMA ESQUEMÁTICO
RÁDIO / FONTE / POTÊNCIA

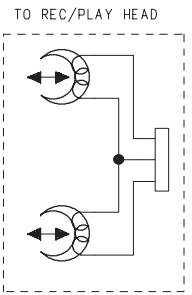
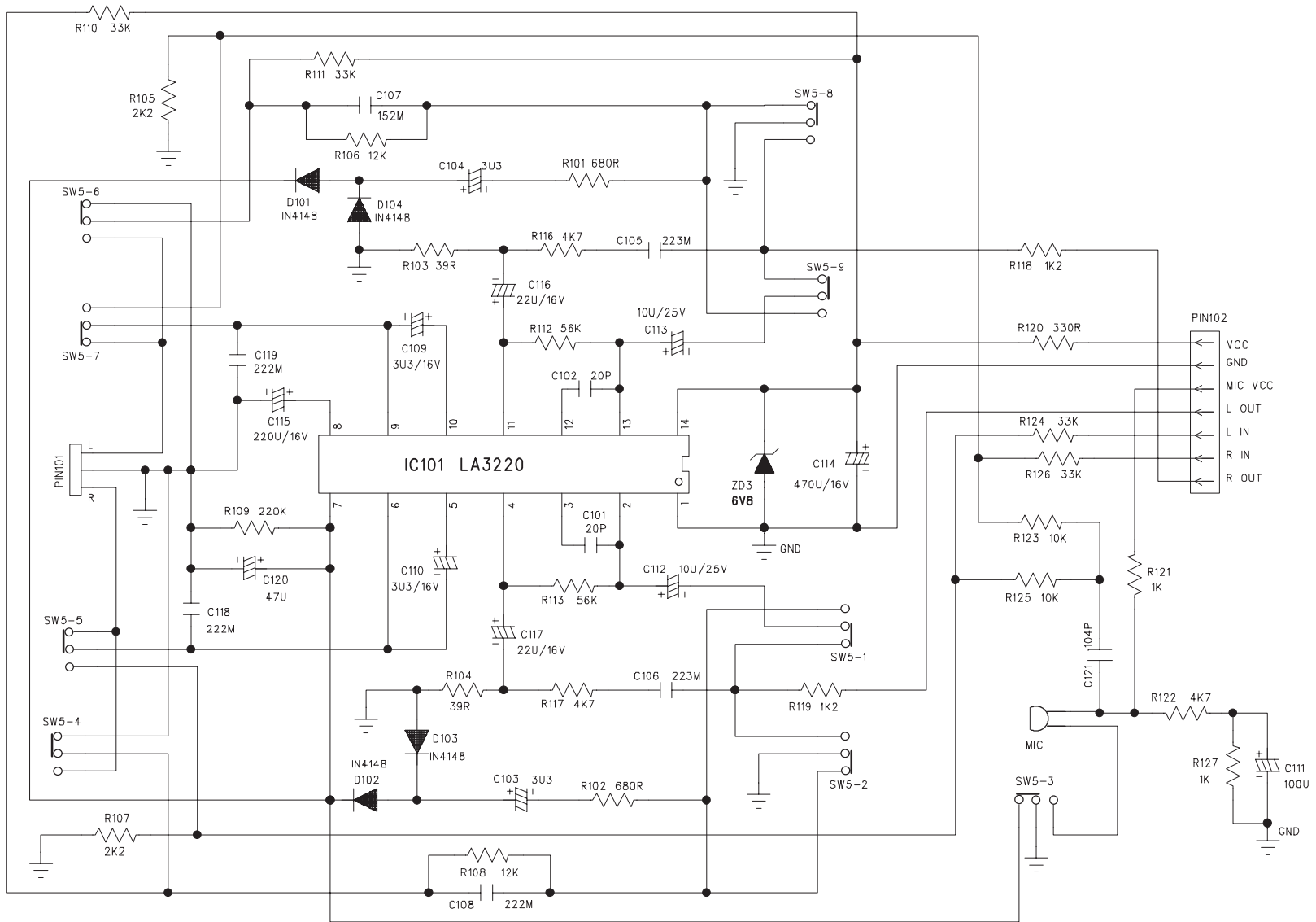


	M0	M1	M2	M3
SDRAM 1Mx16	short	open	short	short
SDRAM 4Mx16	short	short	open	open
DRAM 4Mx4	short	short	open	short
DRAM 1Mx4	short	open	open	open

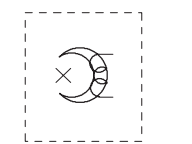


P/N: 001-BCM125E-0KA 001-BCM125E-0GA KEY BOARD

DIAGRAMA ESQUEMÁTICO PCI CDP



REC/PLAY HEAD



ERASE HEAD

DIAGRAMA ESQUEMÁTICO
PCI CASSETE