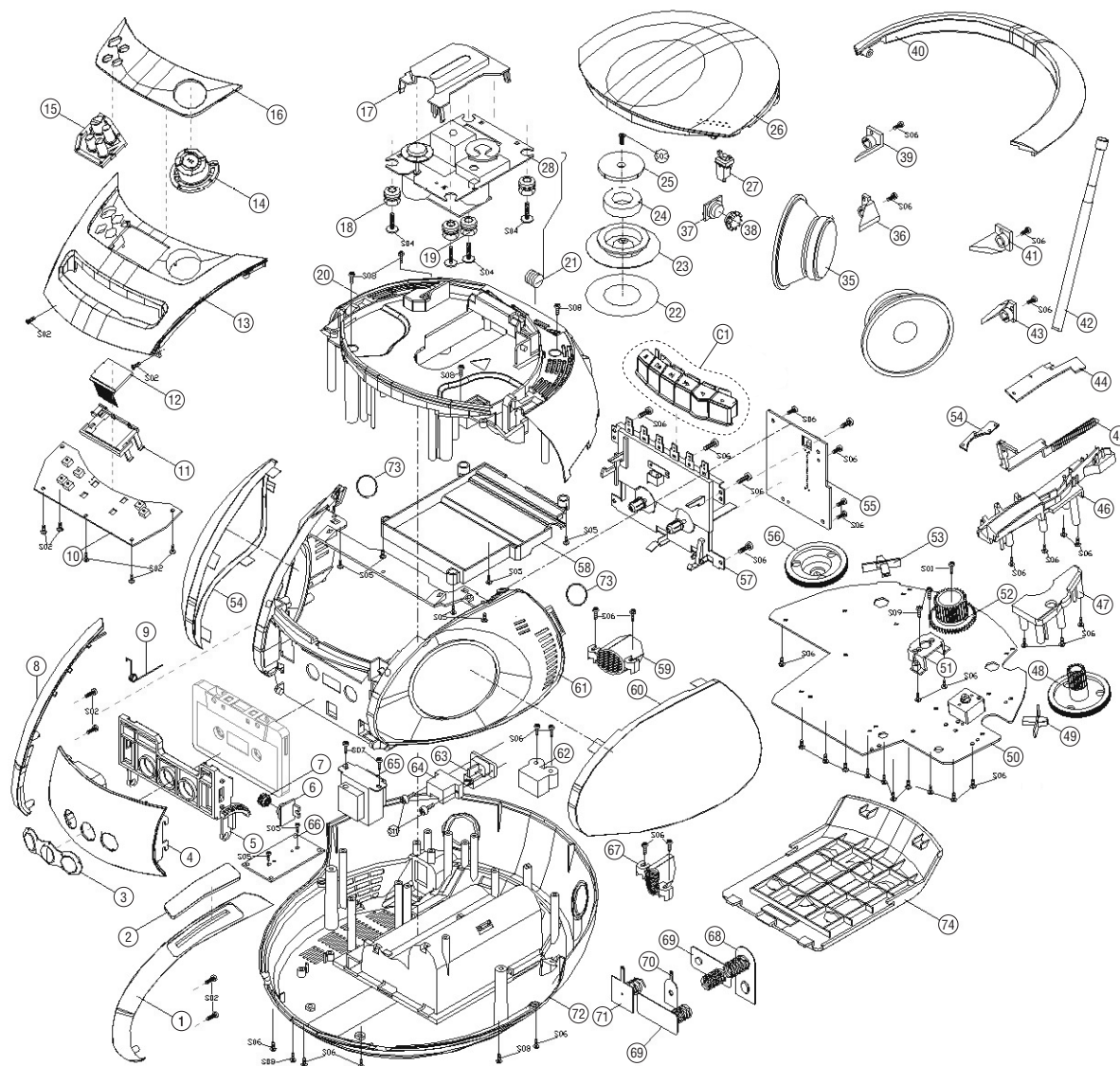


**B
S
2
9
9**

VISTA EXPLODIDA



CÓDIGO DO PRODUTO
9066603299

ITENS DA VISTA EXPLODIDA

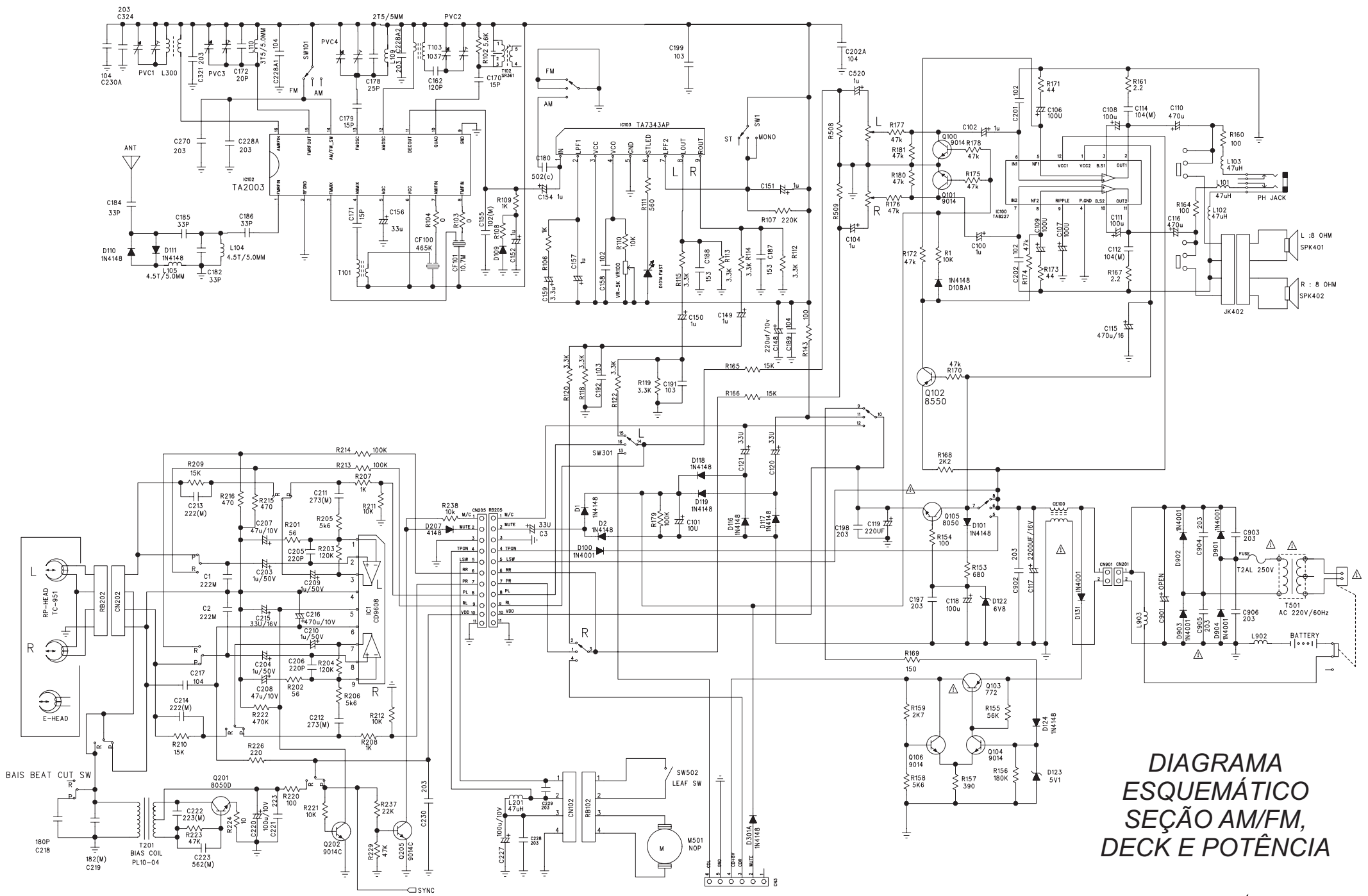
Nº	DESCRIÇÃO	CÓDIGO
1	DECORAÇÃO LATERAL DIR BS299	702751
2	VISOR SINTONIA BS299	702789
3	VISOR CASSETE BS299	702787
4	TAMPA CASSETE BS299	702778
5	SUPORTE TAMPA CASSETE BS299	702777
8	DECORAÇÃO LATERAL ESQ BS299	702752
9	MOLA TAMPA CASSETE BS299	702766
10	PCI TECLADO(230-R8000-100) BS299	702771
12	DISPLAY LCD BS299	702753
13	GABINETE SUPERIOR FRONTAL BS299	702759
14	BOTÃO STOP/PLAY BS299	702745
15	BOTÃO SKIPP/REPEAT/PROGRAM BS299	702744
16	VISOR CDP BS299	702788
20	SUPORTE DO CD BS299	702776
21	MOLA TAMPA CD BS299	702767
22	UNIDADE OTICA SFP101N 16VIAS	700069
26	TAMPA CD BS299	702779
27	CHAVE LEAF/OPEN-CLOSE BS299	702747
35	ALTO FALANTE 8R/2W BS299	702741
40	ALÇA BS299	702740
42	ANTENA BS299	702742
45	PONTEIRO DIAL BS299	702773
46	SUPORTE DIAL BS299	702775
47	BASE SUPORTE DIAL BS299	702743
48	KNOBB SINTONIA BS299	702762
49	KNOBB BAND BS299	702760
50	PCI PRINCIPAL(230-R8000-000) BS299	702770
52	ENGRENAGEM DIAL BS299	702755
53	KNOBB FUNÇÕES BS299	702761
54	TELA ALTO FALANTE ESQ BS299	702783
55	PCI CASSETE(230-R8000-200) BS299	702768
56	KNOBB VOLUME BS299	702763
57	MECANISMO CASSETE BS299	702765
60	TELA ALTO FALANTE DIR BS299	702782
61	GABINETE FRONTAL BS299	702757
65	TRAFO BS299	702784
66	PCI FONTE(230-R8018-310) BS299	702769
72	GABINETE INFERIOR BS299	702758
74	TAMPA PILHAS BS299	702780
C1	TECLAS DO CASSETE BS299	702781

DEMAIS COMPONENTES FORNECIDOS

DESCRIÇÃO	CÓDIGO	LOCALIZAÇÃO
CHAVE BAND/FUNÇÕES	702746	
CI AS 2003	702455	IC10
CI BA 3308	702748	
CI BA 5826FP	702749	IC104
CI BU 24530-9A	702750	IC201
CI TA 8227P	701423	
CI UTC 7343	700468	IC103
FLAT CABLE 16VIAS	702756	
PLUGUE FONE	702772	
POTENCIOMETRO VOLUME	702774	
TRANSISTOR B1237	702785	Q600

NOTA:

Dos itens da página anterior, somente aqueles que possuem códigos relacionados nas tabelas serão fornecidos.



**DIAGRAMA
ESQUEMÁTICO
SEÇÃO AM/FM,
DECK E POTÊNCIA**

DIAGRAMA ESQUEMÁTICO SEÇÃO CD PLAYER, TECLADO E DISPLAY

