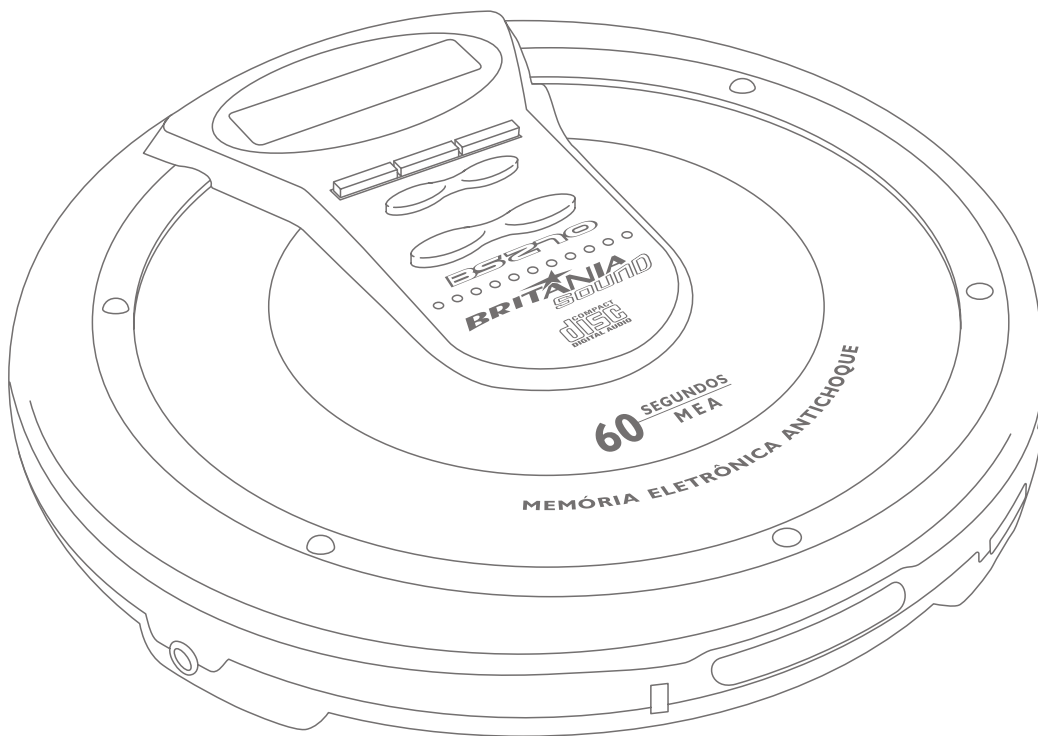


# Manual de Serviço



BS-270

**0800 415300**

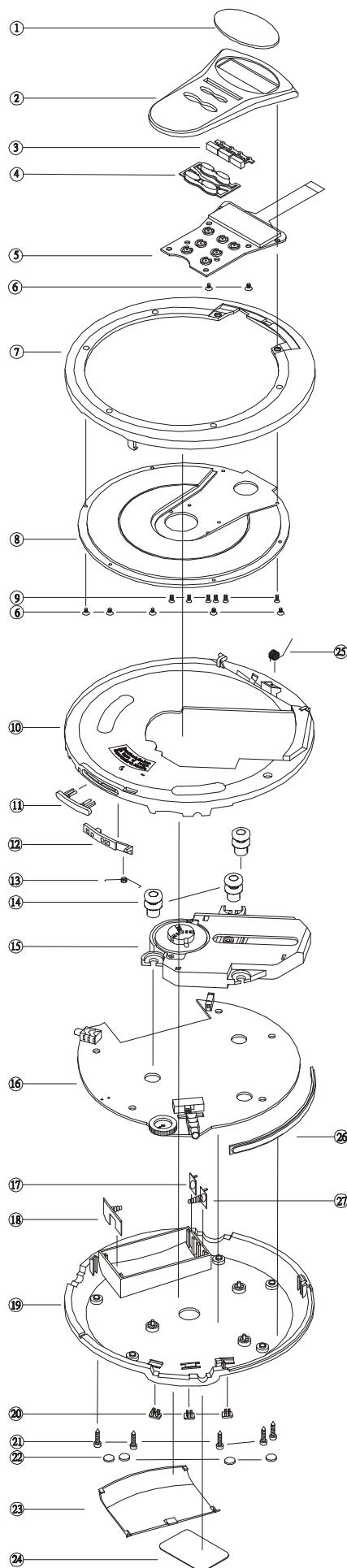
[assistenciatecnica@britania.com.br](mailto:assistenciatecnica@britania.com.br)

*Política da Qualidade Britânia*

*" Oferecer produtos que contribuam para a satisfação de nossos clientes, buscando a melhoria continua de nossos processos "*

# VISTA EXPLODIDA

CÓDIGO DO PRODUTO  
**067004**



**NOTA:**  
Dos itens acima, somente aqueles que possuem códigos relacionados na tabela serão fornecidos.

DISCMAN BS-270

## ITENS DA VISTA EXPLODIDA

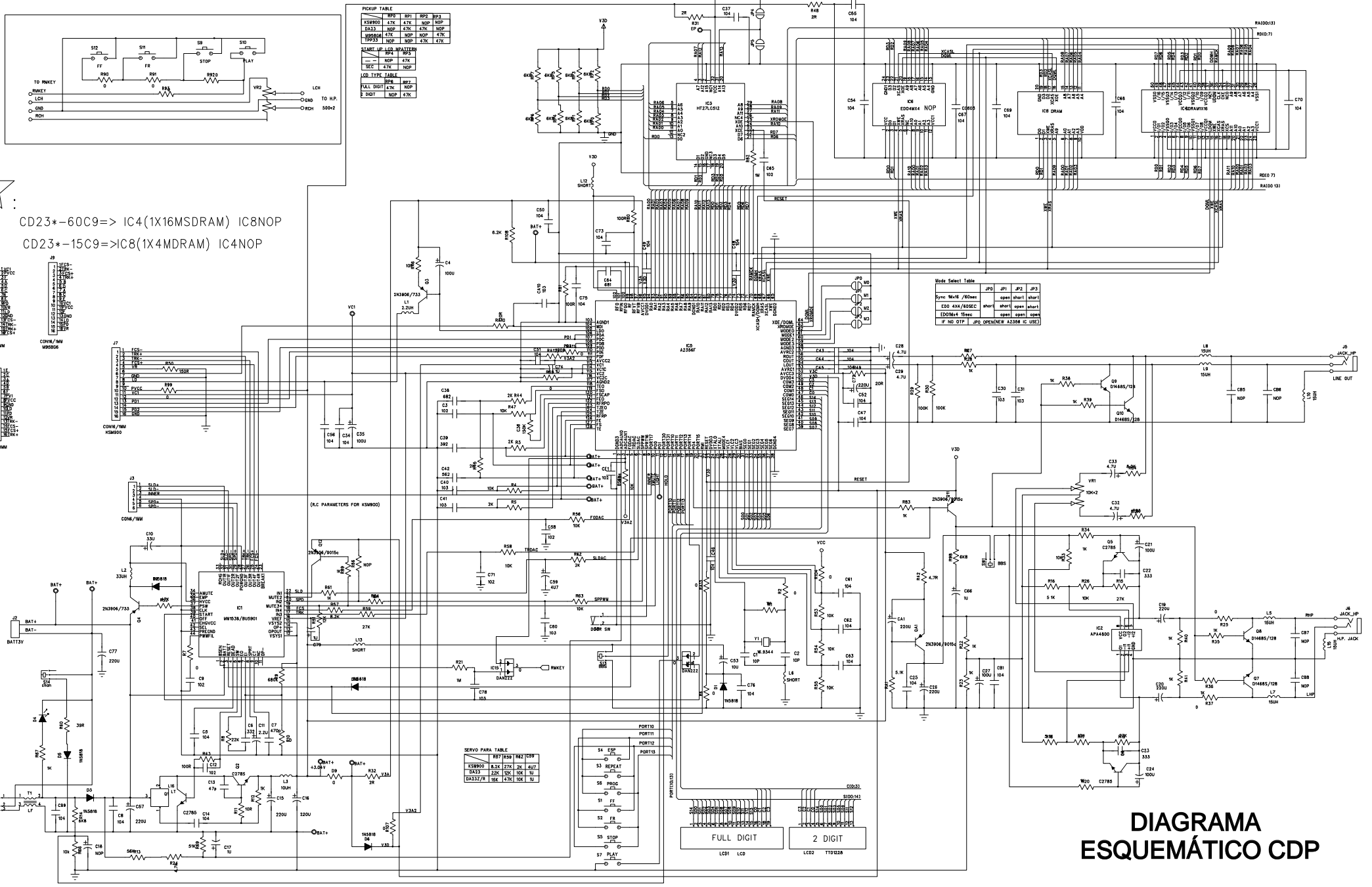
DESCRIÇÃO	CÓDIGO	No
VISOR DO DISPLAY BS270	700421	1
PAINEL BS270 (R)	700375	2
BOTÃO PROGRAM/ESP/MODE BS270	700333	3
BOTÃO SKIP/STOP/PLAY-PAUSE BS270	700334	4
PCI DISPLAY BS270	700377	5
PORTA DO CDP BS270 (R)	700379	7
TAMPA ACRÍLICA CDP BS270 (R)	700378	8
GABINETE INTERMEDIÁRIO BS270 (R)	700362	10
OPEN KNOB BS270	700373	11
OPEN KNOB INTERNO BS270	700374	12
MOLA DE ABERTURA BS270	700371	13
AMORTECEDOR MEC. CD VERDE	700015	14
AMORTECEDOR MEC. CD PRETA	700349	14
UNID.ÓTIC. KSM900AAA	700420	15
PCI PRINCIPAL BS270 (R)	700376	16
CONTATO BAT. "+" BS270	700357	17
CONTATO BAT. "+ -" BS270	700356	18
GABINETE INFERIOR BS270 (R)	700361	19
KNOB CHARGE/HOLD/BASS BOOST BS270	700367	20
TAMPA PILHAS BS270 (R)	700414	23
MOLA DA PORTA DO CD BS270	700370	25
DECORAÇÃO BS270	700358	26
CONTATO BAT. "-" BS270	700369	27

## DEMAIS ITENS FORNECIDOS

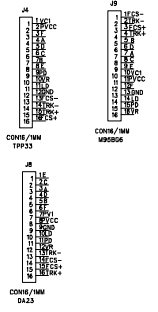
DESCRIÇÃO	CÓDIGO
CHAVE DETECTORA BS270	700352
CHAVE HOLD/BBS/CHARGE BS270	700351
CIRC. INT. A2356F (R)	700353
CIRC. INT. A2356L (R)	700426
CIRC. INT. APA4800 (R)	700354
CIRC. INT. MEMORIA 1X16Y3VTW	700424
CIRC. INT. MM1538XQ (R)	700355
DISPLAY BS270	700360
FILTRO CERÂMICO 16.93 MHz 2 PIN	700058
FONES DE OUVIDO BS270	700350
JACK DO FONE PR BS270	700364
JACK DO FONE VD BS270	700365
JACK ENT. DC BS270	700366
POTENCIOMETRO VOLUME BS270	700380
TRANSISTOR 2SA1585SR	700415
TRANSISTOR 2SA733	700416
TRANSISTOR 2SC2785	700417
TRANSISTOR 9015C	700322
TRANSISTOR HSD882S	700418
TRANSISTOR STC128MS	700419

**NOTA:**

Dos itens da página anterior, somente aqueles que possuem Códigos relacionados na tabela serão fornecidos.



CD23\*-60C9=> IC4(1X16MSDRAM) IC8NOP  
 CD23\*-15C9=>IC8(1X4MDRAM) IC4NOP



(R.C. PARAMETERS FOR K5M900)

SERVO PARA TABLE

K5M900	8.1K	27K	2K	44U
DA33/7	22K	10K	10K	1U
DA33/7	10K	47K	10K	1U

Mode Select Table

Sync	Mode	JP0	JP1	JP2	JP3
CD0	4X4/60SEC	short	short	short	short
ED0	4X4/60SEC	short	short	open	short
ED0	4X4/60SEC	short	open	open	short

(IF NO C17 | JP0 OPEN/NEW A2358 C. USE)

# DIAGRAMA ESQUEMÁTICO CDP