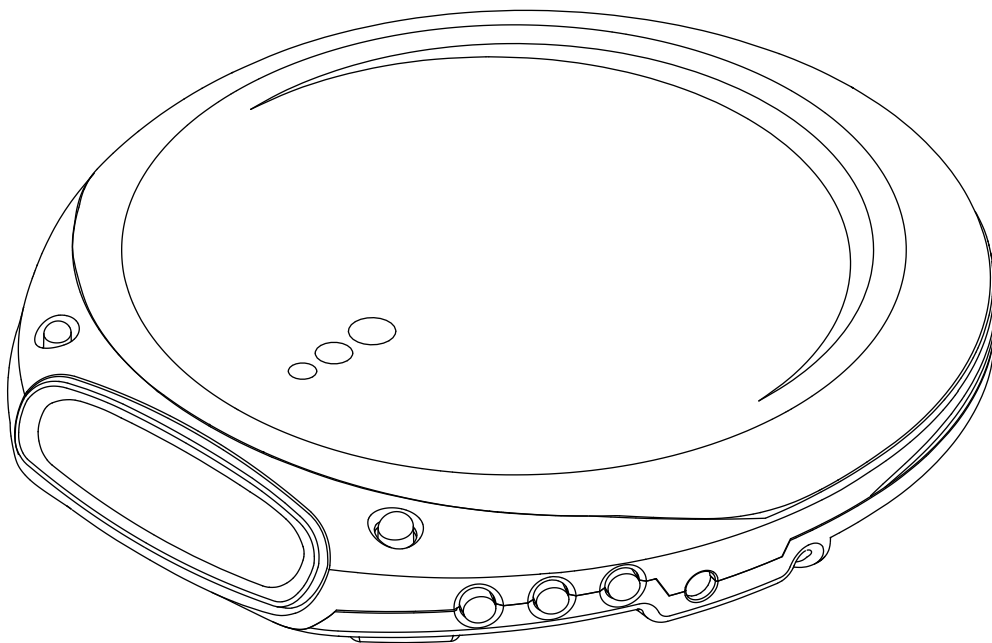


# Manual de Serviço



**BS-259**

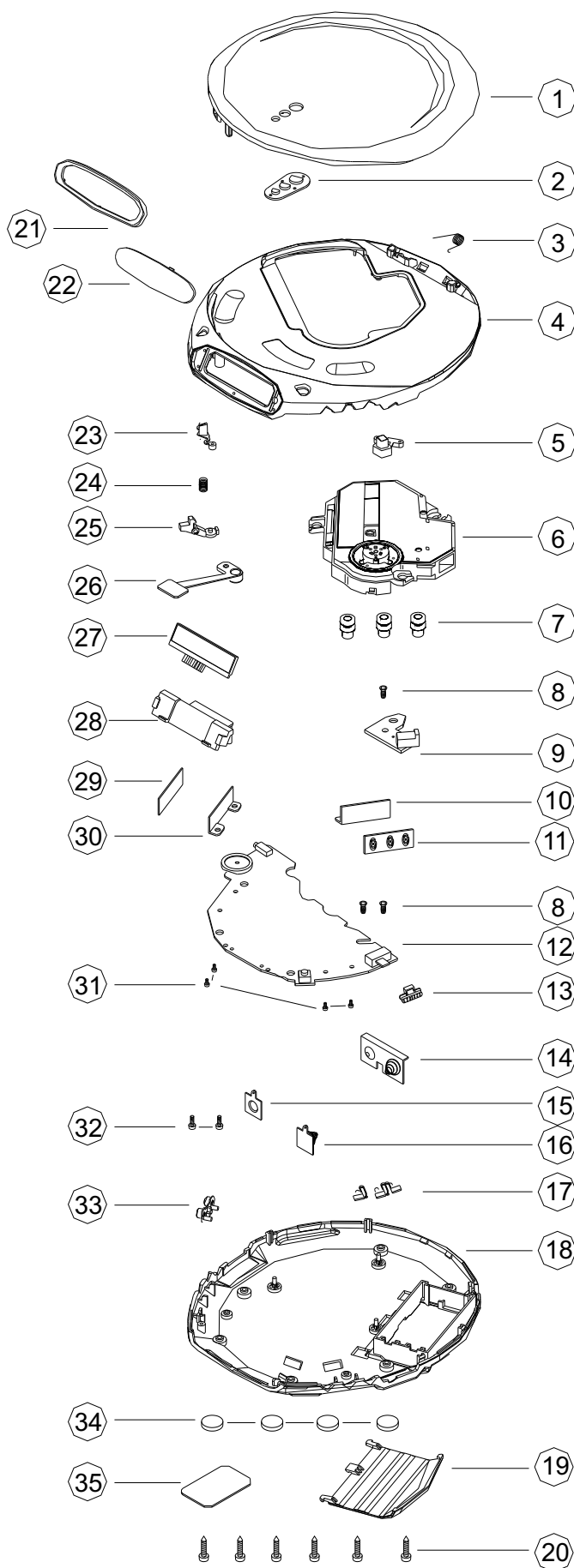
0800 415300

[assistenciatecnica@britania.com.br](mailto:assistenciatecnica@britania.com.br)

**Política da Qualidade Britânia**

*"Oferecer produtos que contribuam para a satisfação de nossos clientes, buscando a melhoria continua de nossos processos"*

# VISTA EXPLODIDA



**CÓDIGO DO PRODUTO**  
**066603259**

**NOTA:**  
Dos itens acima, somente aqueles que possuem códigos relacionados na tabela serão fornecidos.

## ITENS DA VISTA EXPLODIDA

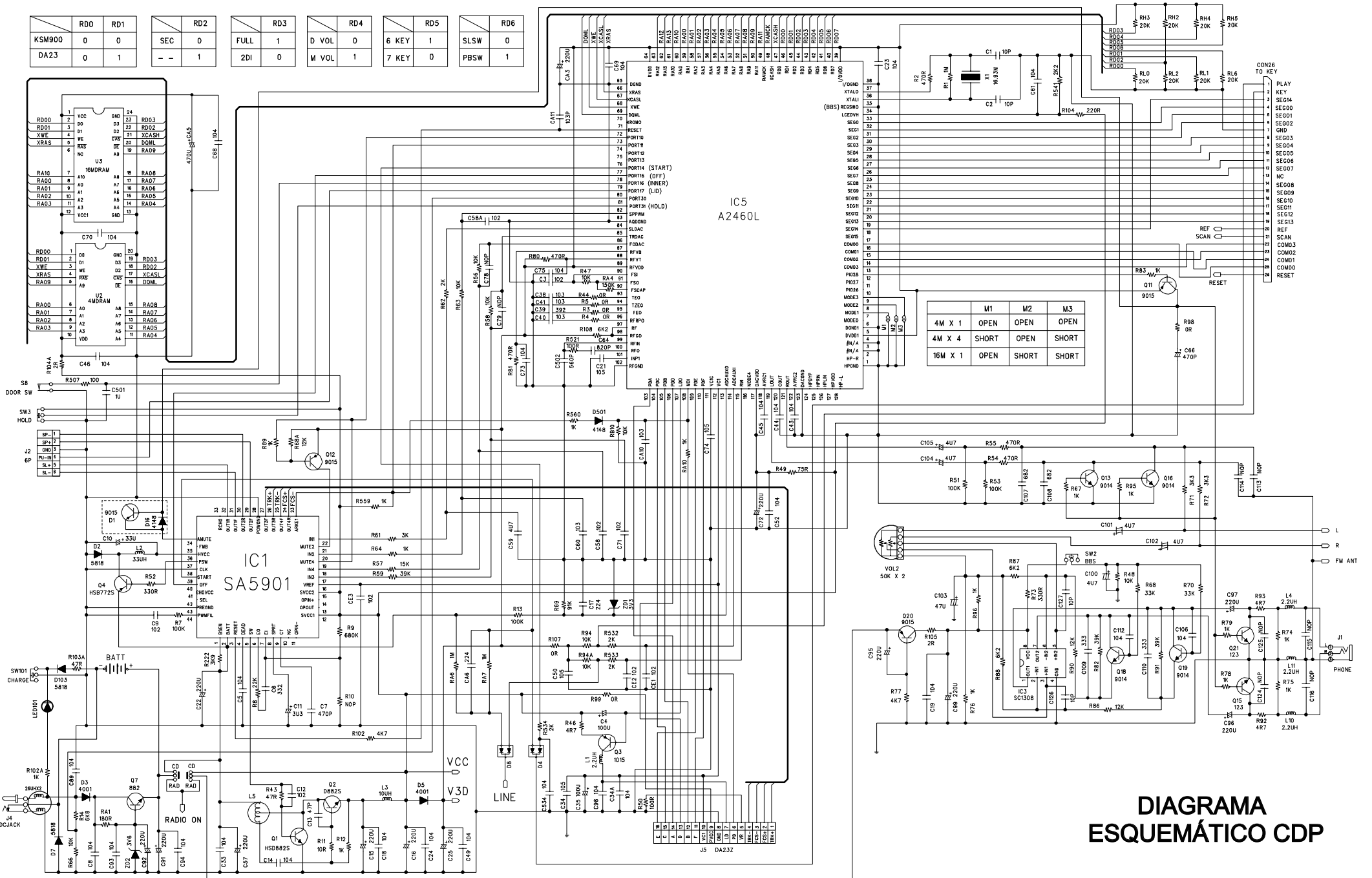
<b>Código</b>	<b>Descrição peça</b>	<b>Nº</b>
703930	TAMPA CD BS259	1
703931	DECORAÇÃO TAMPA CD BS259	2
703932	MOLA TAMPA CD BS259	3
703933	GABINETE INTERMEDIARIO BS259	4
703936	BOTAO PLAY/PAUSE BS259	5
703944	UNIDADE OTICA BS259 (R)	6
702382	AMORTECEDOR PRETO DISCMAN	7
702359	AMORTECEDOR VERDE DISCMAN	7
700366	JACK DC	9
703945	PCI PRINCIPAL CDR82CO-60J3 BS259 (R)	12
703954	KNOB FUNCAO BS259	13
700356	CONTATO BAT +,-	14
700357	CONTATO BAT +	15
700369	CONTATO BAT -	16
703941	BOTAO STOP/SKIP +,- BS259	17
703940	GABINETE INFERIOR BS259	18
703943	TAMPA PILHAS BS259	19
703935	DECORAÇÃO VISOR DISPLAY BS259	21
703934	VISOR DISPLAY BS259	22
703937	BOTAO OPEN BS259	23
703939	MOLA TRAVA TAMPA CD BS259	24
703938	TRAVA TAMPA CD BS259	25
703946	DISPLAY LCD BS259	27
703942	BOTAO PROG/REPEAT BS259	33
703951	MANUAL USUARIO BS259	
703952	EMBALAGEM BLISTER BS259	
703953	EMBALAGEM PAPELAO BS259	

## DEMAIS ITENS FORNECIDOS

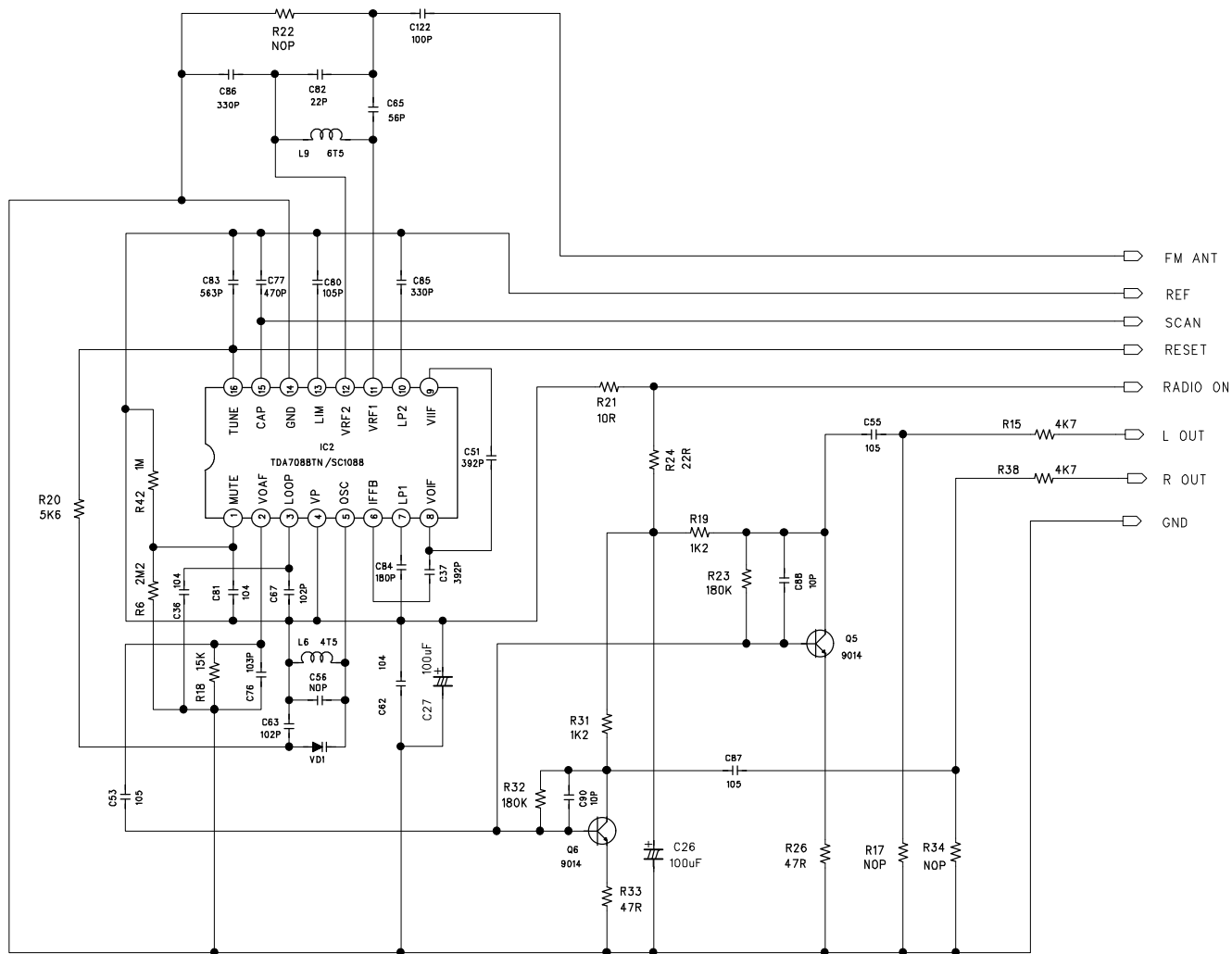
<b>Código</b>	<b>Descrição peça</b>	<b>Nº</b>
702877	CHAVE FUNCOES BS259/289	SW4
702376	CHAVE LEAF DISCMAN	S8
700251	CHAVE TECLADO TS-00104	...
703948	CIRC. INT. A2460L	IC5
703949	CIRC. INT. MEMORIA MT4C4001JDJ	U2
702880	CIRC. INT. SA5901A	IC1
703950	CIRC. INT. SC1088	IC2
702881	CIRC. INT. SC1308LS	IC3
700365	JACK SAIDA FONE	
702377	POTENCIOMETRO DE VOLUME 50K OHM BS259/269/279	VOL2
703947	SUORTE DISPLAY BS259	
700107	TRANSISTOR 9014C	Q13,26
700418	TRANSISTOR D882	Q2,7
702885	TRANSISTOR B772	Q4

**NOTA:**  
 Dos itens da página anterior, somente aqueles que possuem  
 Códigos relacionados na tabela serão fornecidos.

RDO	RD1	RD2	RD3	RD4	RD5	RD6
KSM900	0	0	FULL	D VOL	6 KEY	SLSW
DA23	0	1	2DI	M VOL	7 KEY	PBSW
		SEC	1			
			0			

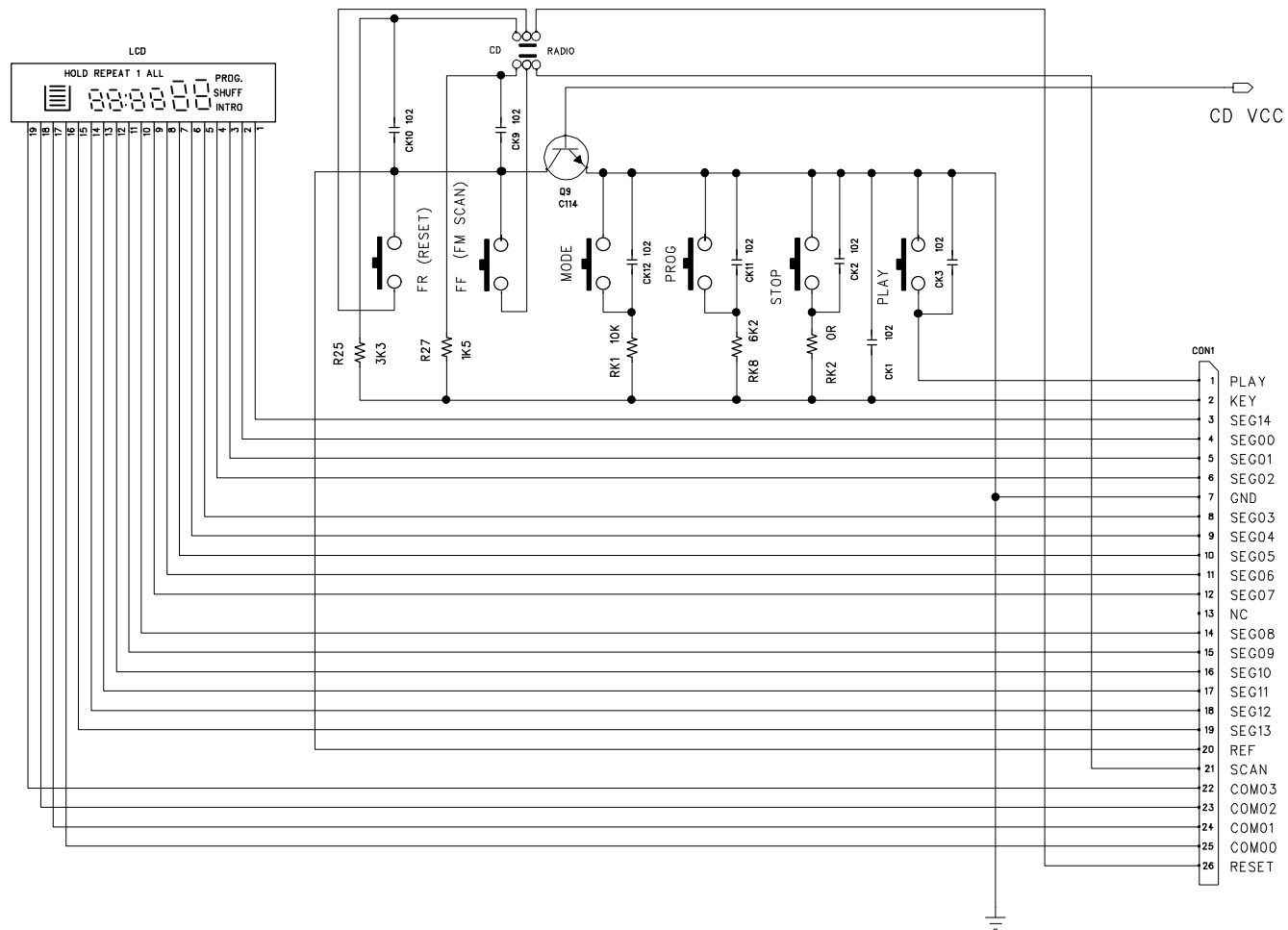


	M1	M2	M3
4M X 1	OPEN	OPEN	OPEN
4M X 4	SHORT	OPEN	SHORT
16M X 1	OPEN	SHORT	SHORT



SERIGRAFIA : 001-CDR82C0 - 60J3

## DIAGRAMA ESQUEMÁTICO SINTONIZADOR FM



SERIGRAFIA : 001-CDR82C0 - K5J3

## DIAGRAMA ESQUEMÁTICO DISPLAY/TECLADO