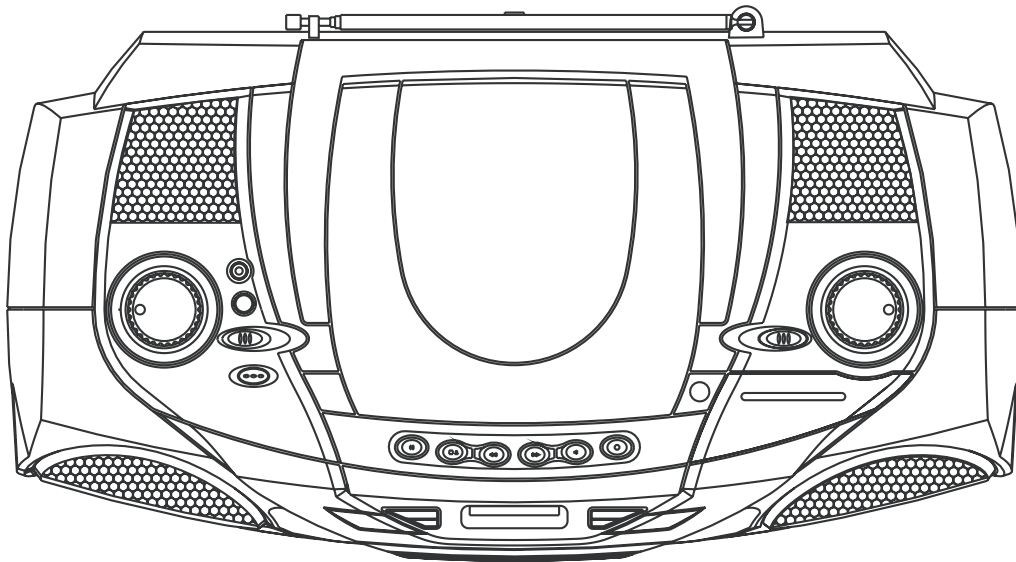


Manual de Serviço

BS-219



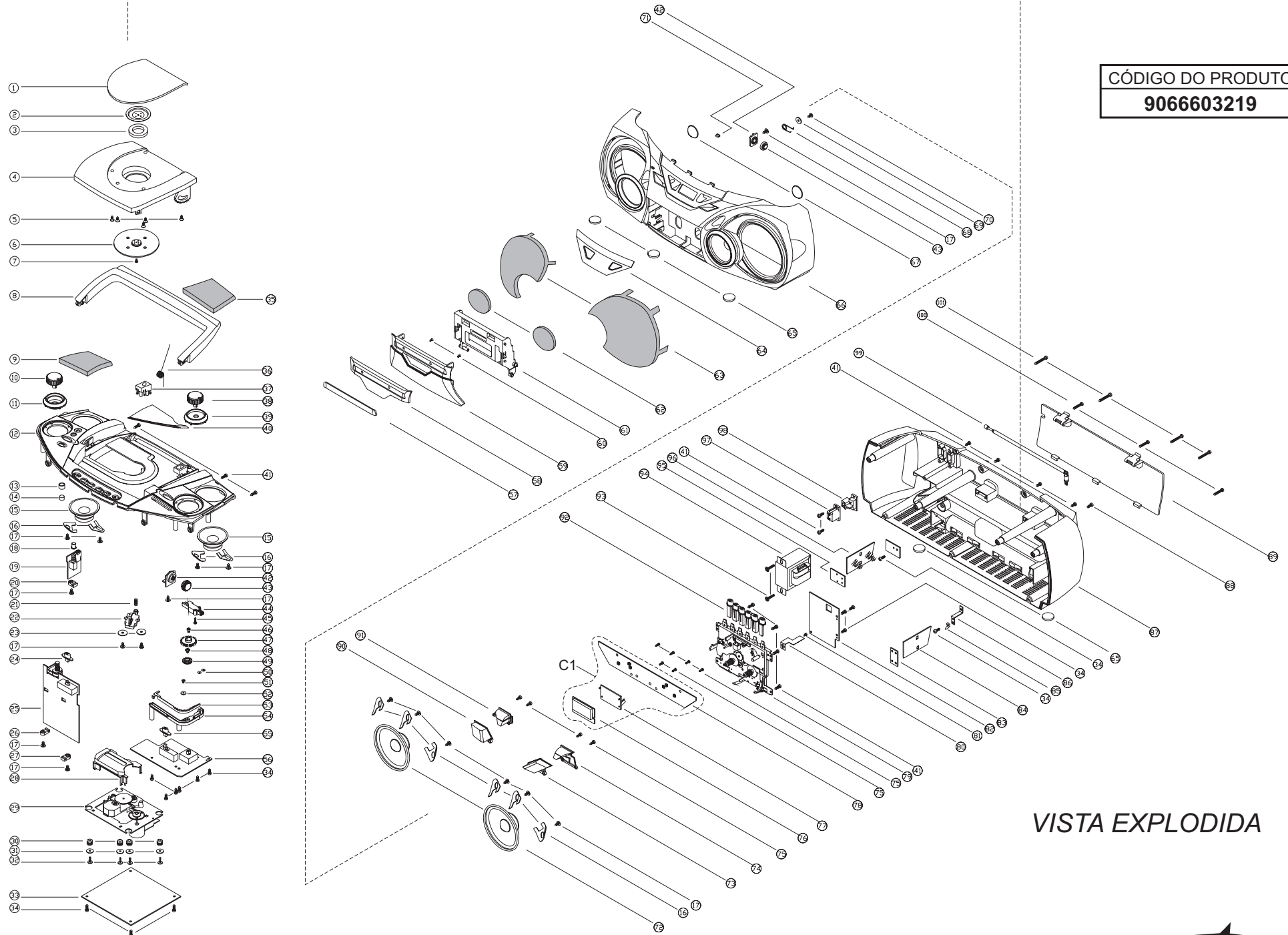
0800 415300

assistenciatecnica@britania.com.br

Política da Qualidade Britânia

"Oferecer produtos que contribuam para a satisfação de nossos clientes, buscando a melhoria contínua de nossos processos"

CÓDIGO DO PRODUTO
9066603219



VISTA EXPLODIDA

RÁDIO GRAVADOR COM CD BS-219

ITENS DA VISTA EXPLODIDA

Nº	DESCRIÇÃO	CÓDIGO
1	DECORAÇÃO TAMPA CD BS-219	703305
4	TAMPA CD ACRÍLICA BS-219	703304
8	ALÇA BS-219	703303
9	TELA DO ALTO-FALANTE SUPERIOR ESQUERDA BS-219	703317
10	KNOBB VOLUME BS-219	703283
11	DECOR. KNOB VOLUME BS-219	703320
12	GABINETE SUPERIOR BS-219	703302
15	ALTO-FALANTE 4R/3W BS-219	703292
18	KNOBB BASS BOOST BS-219	703285
19	PCI BASS-BOOST/FONE BS-219	703271
21	MOLA TRAVA TAMPA CD BS-219	703308
22	TRAVA TAMPA CD BS-219	703307
24	KNOBB FUNCTION BS-219	703281
25	PCI POTÊNCIA BS-219	703270
28	PROTETOR UNIDADE ÓTICA KSS-213C	702604
29	UNIDADE ÓTICA KSS-213C	700324
33	PCI CDP CD-102-OEA	701772
35	TELA DO ALTO-FALANTE SUPERIOR DIREITA BS-219	703318
36	MOLA TAMPA CD BS-219	703309
37	KNOBB OPEN BS-219	703286
38	KNOBB SINTONIA BS-219	703284
39	DECOR. KNOB SONTONIA BS-219	703321
40	VISOR SINTONIA BS-219	703306
44	CHAVE LEAF BS-189/219	700249
53	PONTEIRO DIAL BS-219	703322
54	SUPORTE PONTEIRO DIAL BS-219	703323
55	KNOBB BAND BS-219	703282
56	PCI RÁDIO BS-219	703272
57	DECORAÇÃO TAMPA CASSETE BS-219	703301
58	VISOR TAMPA CASSETE BS-219	703300
59	TAMPA CASSETE BS-219	703299
61	SUPORTE TAMPA CASSETE BS-219	703298
62	TELA DO ALTO-FALANTE PEQUENA BS-219	703316
63	TELA DO ALTO-FALANTE GRANDE ESQ. BS-219	703314
	TELA DO ALTO-FALANTE GRANDE DIR. BS-219	703315
64	VISOR DISPLAY BS-219	703297
66	GABINETE FRONTAL BS-219	703296
68	MOLA TAMPA CASSETE BS-219	703310
72	ALTO-FALANTE 4R/5W BS-219	703291
73	BOTÃO PLAY/PAUSE BS-219	703278
74	BOTÃO REPEAT/PROG BS-219	703277

Nº	DESCRIÇÃO	CÓDIGO
79	MECANISMO CASSETE BS-198/189/199/1MP3/140/190/219	700268
82	PCI CASSETE BS-219	703273
87	GABINETE TRASEIRO BS-219	703294
89	TAMPA PILHAS BS-219	703295
90	BOTÃO STOP BS-219	703279
91	BOTÃO SKIP-UP/SKIP-DN BS-219	703280
92	CONJ TECLAS CASSETE BS-219	703276
94	TRAFO BS-219/360	700536
98	SOQUETE ENT. AC PADRÃO	700521
99	ANTENA BS-219	703293
C1	PCI DISPLAY/TECLADO BS-219	703274

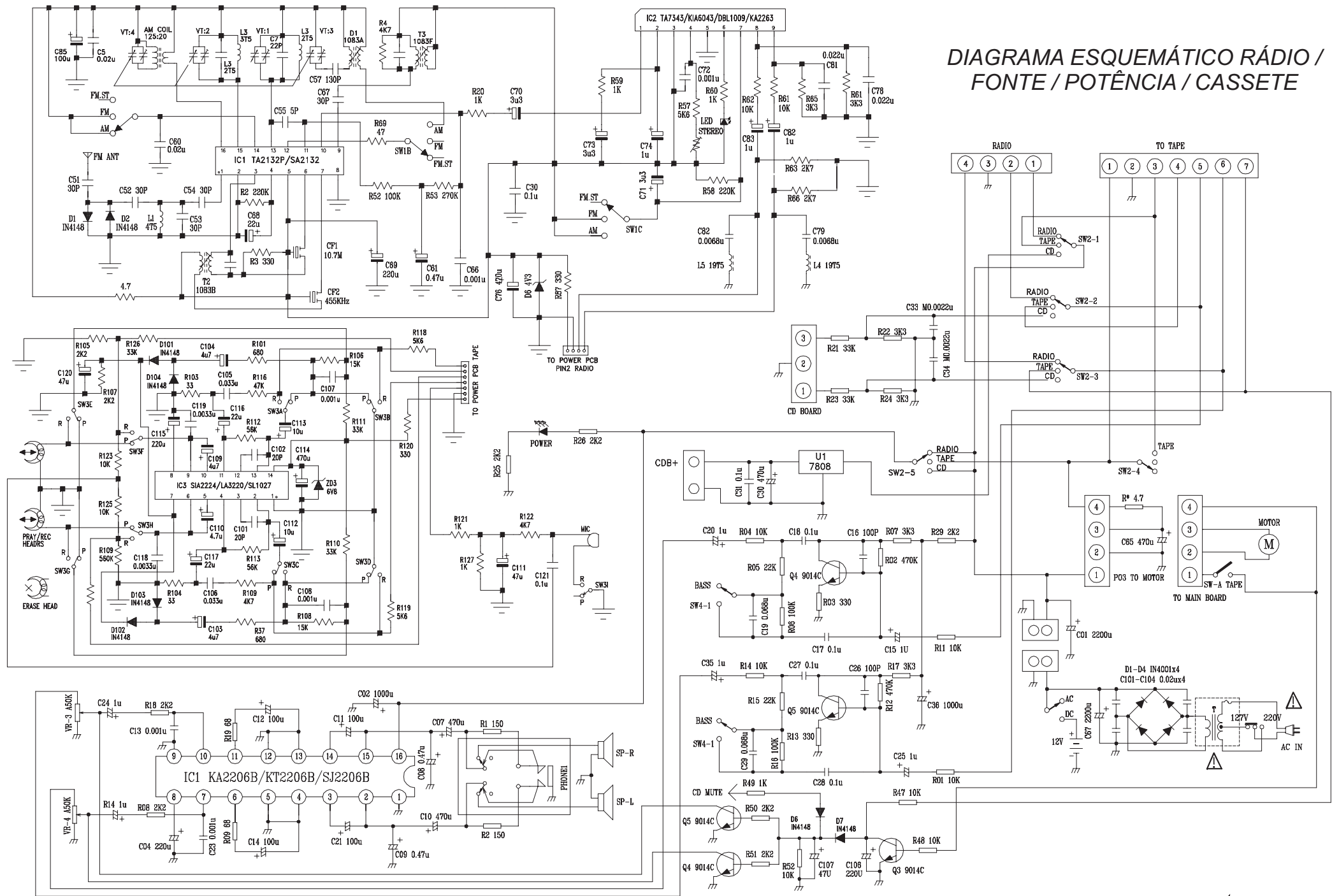
DEMAIS COMPONENTES FORNECIDOS

DESCRIÇÃO	CÓDIGO
CHAVE BAND/FUNÇÕES SW2 BS-219	703288
CHAVE BAND/FUNÇÕES SW1 BS-219	703287
CHAVE BASS/BOOST BS-219	703289
CI DBL1027 / SL1027P / LA3220	700253
CI KIA/UA7808	700466
CI KT2206	700254
CI LA6541	700733
CI LA9251	700734
CI LC78602	700735
CI TA2132P / SA2132	700467
CI TA7343AP/DBL1009	700468
FLAT CABLE 16VIAS 17CM BS-1MP3/219	701353
PCI FONTE BS-219	703275
POTENCIÔMETRO VOLUME 50KR DUPLO BS-219	703311
TRANSISTOR 2SB764 E	700793
TRANSISTOR 2SC945	701808
TRANSISTOR SRA2203M	701809

NOTA:

Dos itens da página anterior, somente aqueles que possuem códigos relacionados nas tabelas serão fornecidos.

DIAGRAMA ESQUEMÁTICO RÁDIO / FONTE / POTÊNCIA / CASSETE



Szafield & Frelles / Curitiba

mai/2005

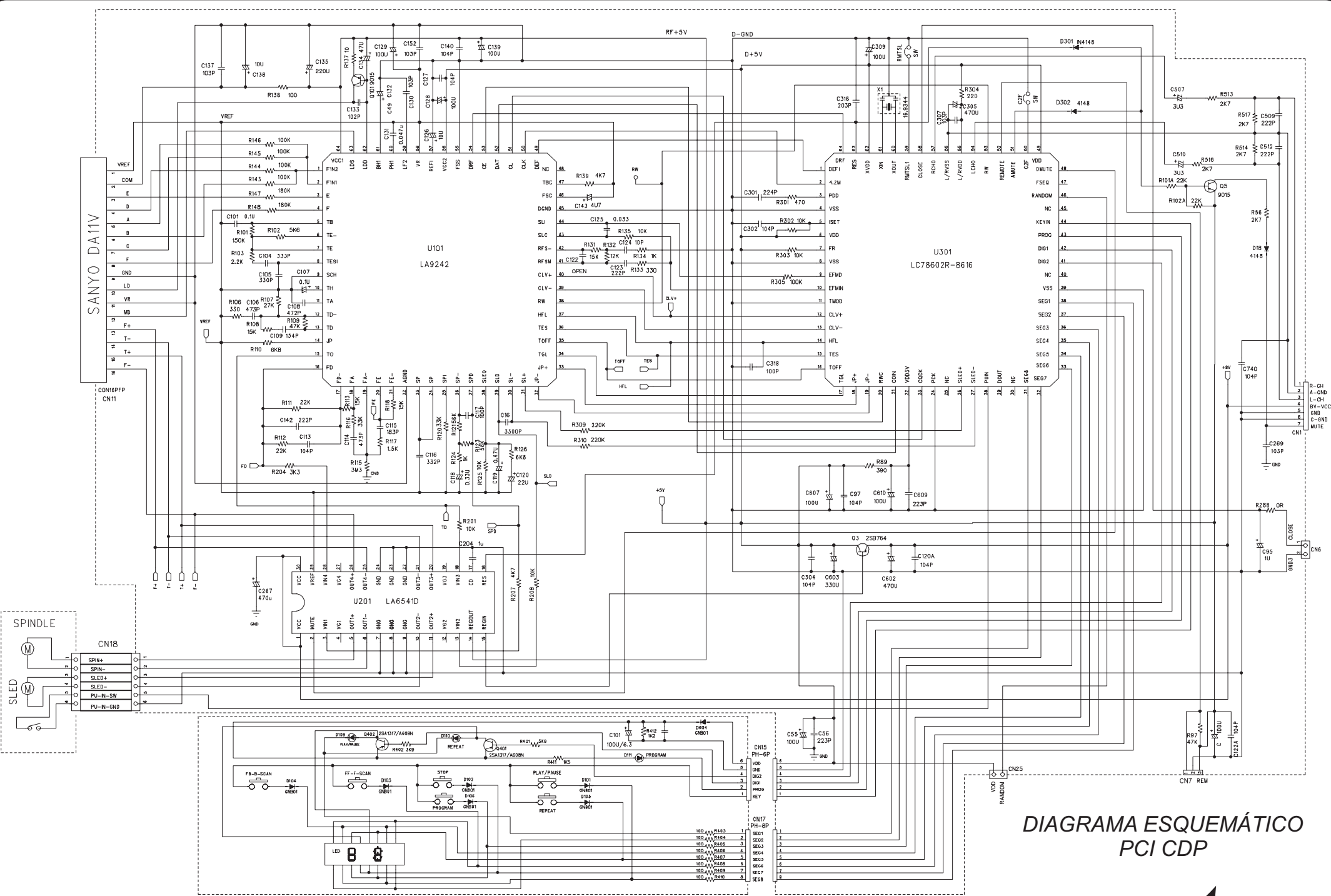


DIAGRAMA ESQUEMÁTICO
PCI CDP

CN11
16P CONNECTOR

FCS (-)	16
TRK (-)	15
TRK (+)	14
FCS (+)	13
LD PD	12
LD VR	11
LD LD	10
CND	9
POIC F	8
POIC C	7
POIC B	6
POIC A	5
POIC D	4
POIC E	3
POIC VCC	2
POIC VC	1

CN1
POWER & AUDIO OUT

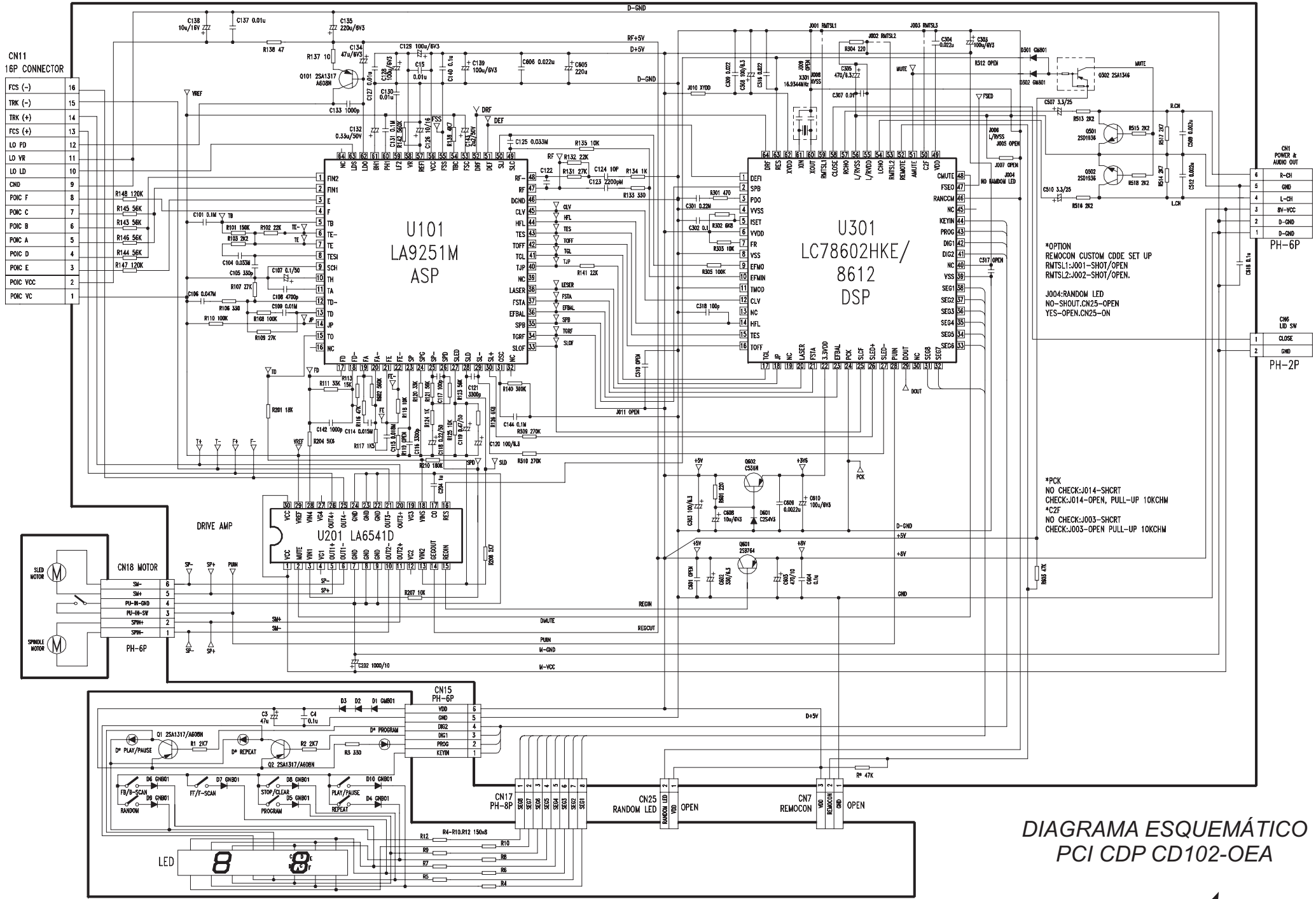
6	R-CH
5	GND
4	L-CH
3	BY-VCC
2	D-GND
1	D-GND

CN5
LED SW

1	CLOSE
2	GND

CN7
PH-2P

1	CLOSE
2	GND



*OPTION
REMOCON CUSTOM CODE SET UP
RMTSL1:J001-SHOT/OPEN
RMTSL2:J002-SHOT/OPEN.

J004:RANDOM LED
NO-SHOUT.CN25-OPEN
YES-OPEN.CN25-ON

*PCK
NO CHECK:J014-SHRT
CHECK:J014-OPEN, PULL-UP 10KCHM
*C2F
NO CHECK:J003-SHRT
CHECK:J003-OPEN PULL-UP 10KCHM

DIAGRAMA ESQUEMÁTICO
PCI CDP CD102-OEA