

Manual de Serviço



BS-196

0800 415300

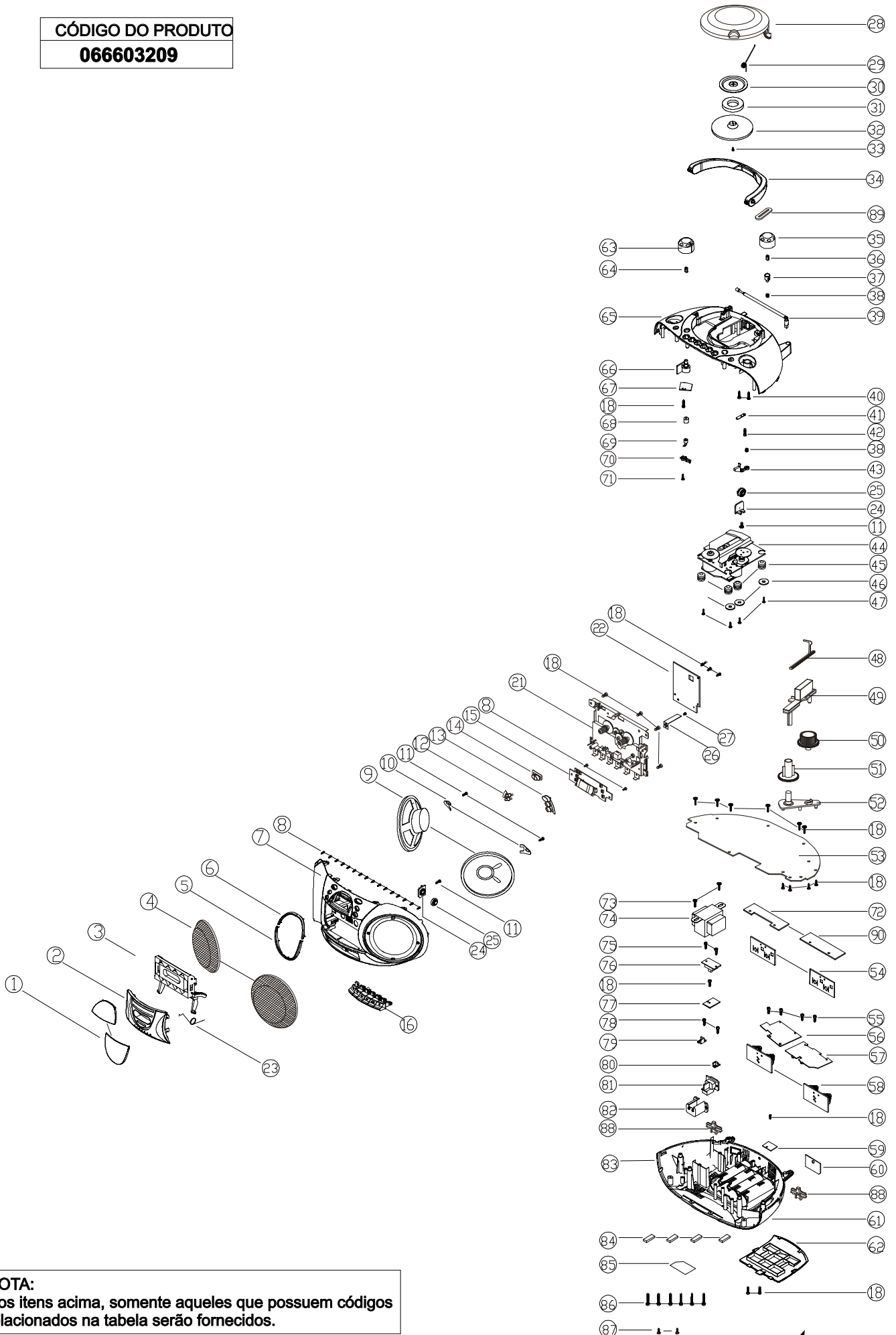
assistenciatecnica@britania.com.br

Política da Qualidade Britânia

"Oferecer produtos que contribuam para a satisfação de nossos clientes, buscando a melhoria continua de nossos processos"

VISTA EXPLODIDA

CÓDIGO DO PRODUTO
066603209



NOTA:
Dos itens acima, somente aqueles que possuem códigos relacionados na tabela serão fornecidos.

Maio/2006 NEW PARTS

RÁDIO GRAVADOR COM CD BS196

BRITANIA
ASSISTÊNCIA TÉCNICA

ITENS DA VISTA EXPLODIDA

Código	Descrição peça	Nº
704633	VISOR DISPLAY BS196	1
704639	VISOR TAMPA CASSETE BS196	1
704638	TAMPA CASSETE BS196	2
704641	SUPORTE TAMPA CASSETE BS196	3
704632	TELA ALTO FALANTE DIR/ESQ BS196	4
704640	DECORAC TAMPA CASSETE BS196	5
704634	DECORAC VISOR DISPLAY BS196	6
704631	GAB FRONTAL BS196	7
701547	ALTO FALANTE 8R/3W	9
704636	BOTAO REPEAT/PROG BS196	12
704635	BOTAO PLAY/STOP/RANDOM BS196	13
704637	BOTAO SKIP-UP/DOWN BS196	14
704571	PCI DISPLAY BCX171A-OKL BS196	15
704630	BOTOES CASSETE BS196	16
701795	MECANISMO CASSETE	20
704567	PCI CASSETE 001-BCM119-OM2	22
701996	MOLATAMPA CASSETE	23
704629	ENGRENAGEM BS189	25
704579	TAMPA CD BS196	28
700758	MOLA TAMPA CD	29
704628	ALÇA BS196	34
704573	KNOB SINTONIA BS196	35
704644	ANTENA BS 196	39
700069	UNIDADE OTICA SFP 101N 16VIAS	44
700015	AMORT CDP VD	45
700248	AMORT CDP VERM	45
704563	PONTEIRO DIAL BS196	48
704562	SUPORTE DIAL BS196	49
704565	ENGRENAGEM SINTONIZADOR BS196	50
704564	ENGRENAGEM KNOB SINTONIA BS196	51
704566	SUPORTE ENGRENAGENS BS196	52
704560	PCI PRINC 001-BCX171-001 BS196	53
704575	TAMPA PILHAS BS196	62
704570	KNOB VOLUME BS196	63
704577	GAB SUPERIOR BS196	65
704569	PCI VOLUME/MICROF BCX171A BS196	66
700249	CHAVE LEAF BS189	69
704568	TRAFO BS-196	74
704572	PCI FONTE CD109B-OAC BS196	77
704576	GAB INFERIOR BS196	83
704574	KNOB BAND/FUNCTION BS196	88
704578	VISOR SINTONIA BS196	89

DEMAIS ITENS FORNECIDOS

Código	Descrição peça	Nº
702632	CABO FLAT 16VIAS 8CM X 1,7CM	
702609	CHAVE BAND	
704561	CHAVE FUNCOES	
704518	CIRC. INT. SC9636	U2
704519	CIRC. INT. SA9618	U1
702507	CIRC. INT. SA9258	U3
702981	CIRC. INT. CD2003GP	IC201
701423	CIRC. INT. D8227/S5309	IC401
700468	CIRC. INT. TA7343AP	IC202
700253	CIRC. INT. LA3220	
701611	CORD ELETRICO BOOMBOX	
702576	POTENCIOMETRO VOLUME BS196/505	
700755	MICROFONE -60DB 9,7mm	
700538	TRANSISTOR A1020	Q1
700418	TRANSISTOR D882	Q403
704642	EMBALAGEM BS196	
704500	MANUAL USUARIO BS196	
704643	CONJ CALCO PROTECAO BS196	
701872	CERTIFICADO GARANTIA AUDIO E VIDEO	

NOTA:

Dos itens da página anterior, somente aqueles que possuem Códigos relacionados na tabela serão fornecidos.

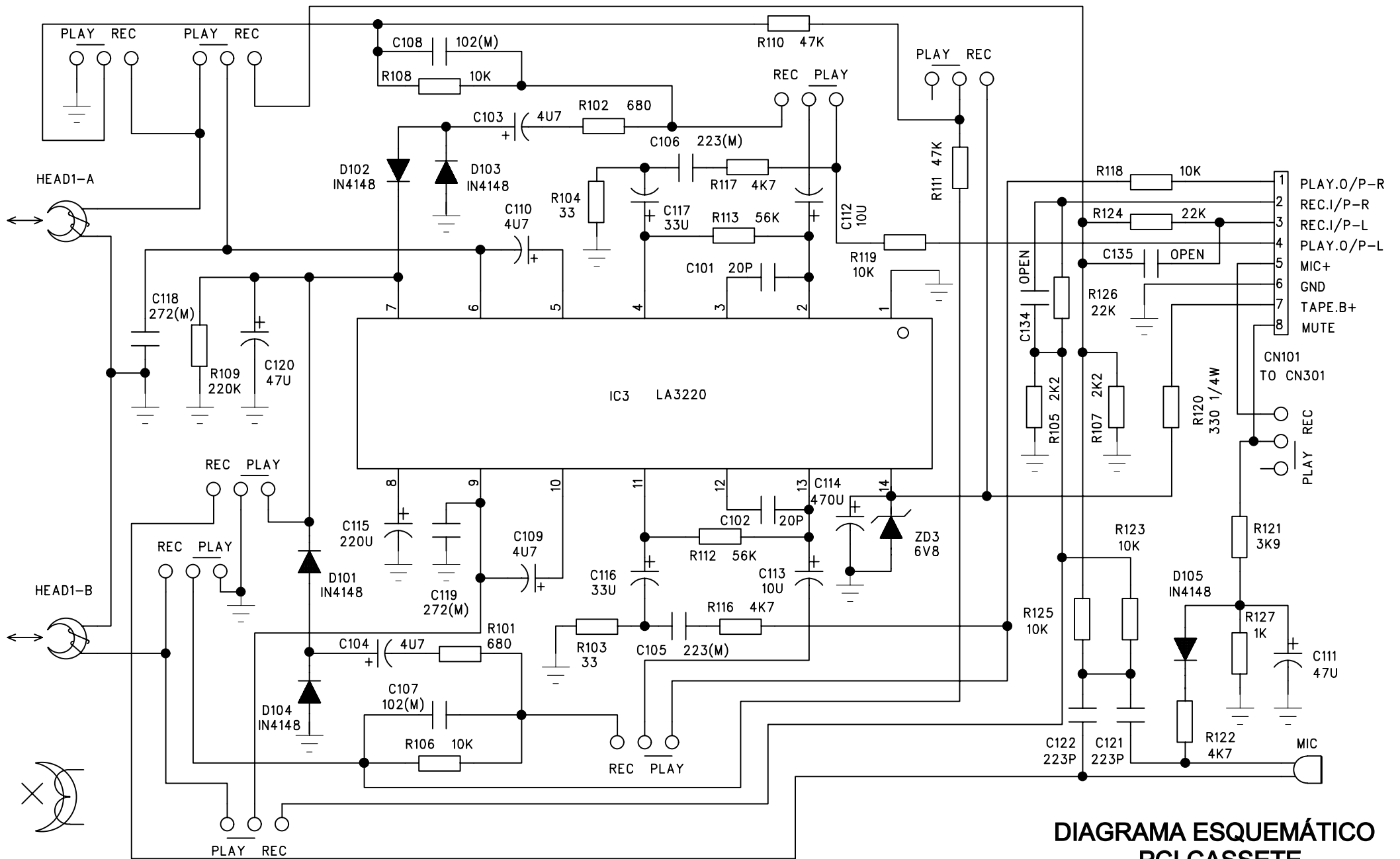
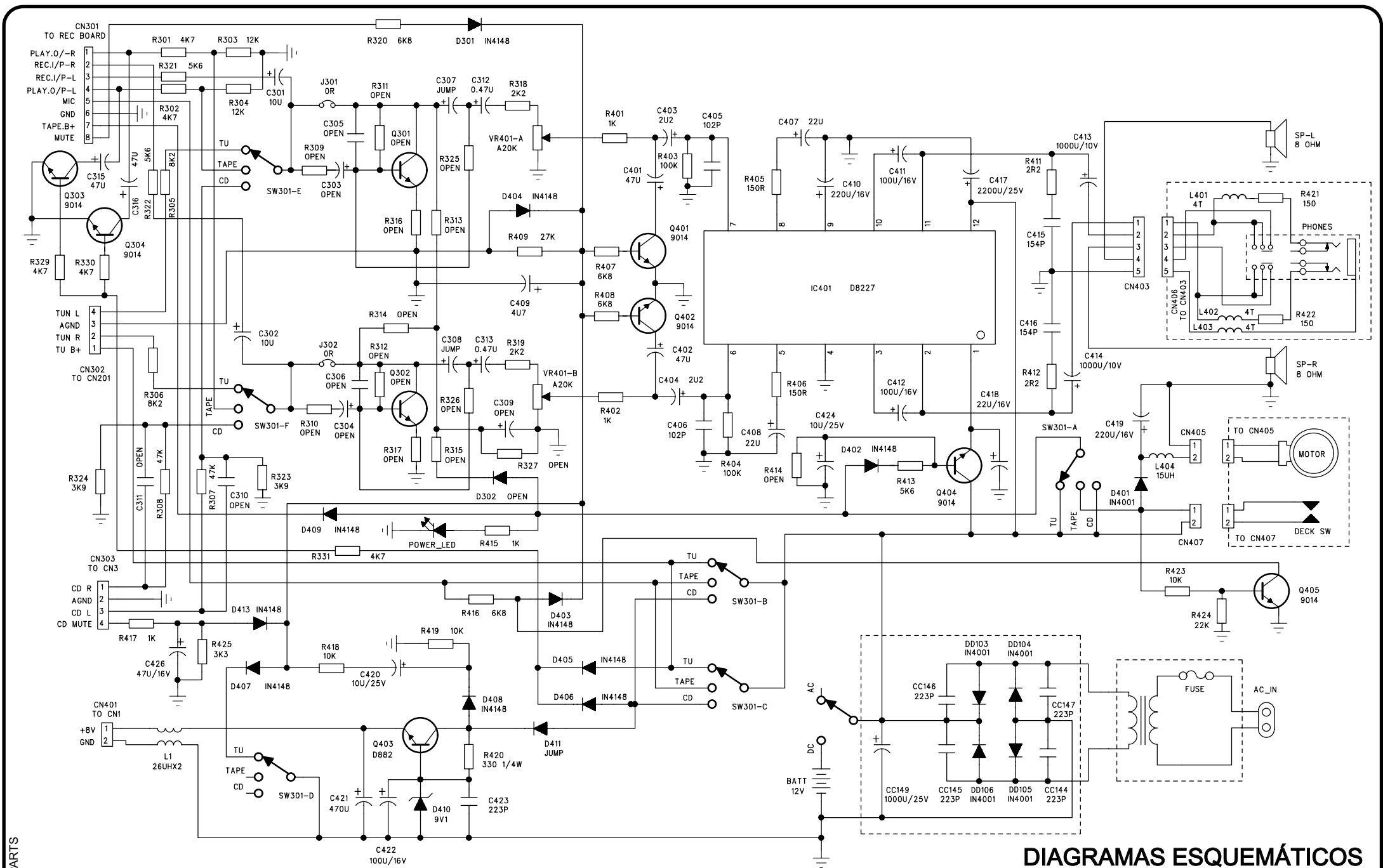


DIAGRAMA ESQUEMÁTICO
PCI CASSETE

NEW PARTS



DIAGRAMAS ESQUEMÁTICOS
FONTE/AMPLIFICADOR

NEW PARTS

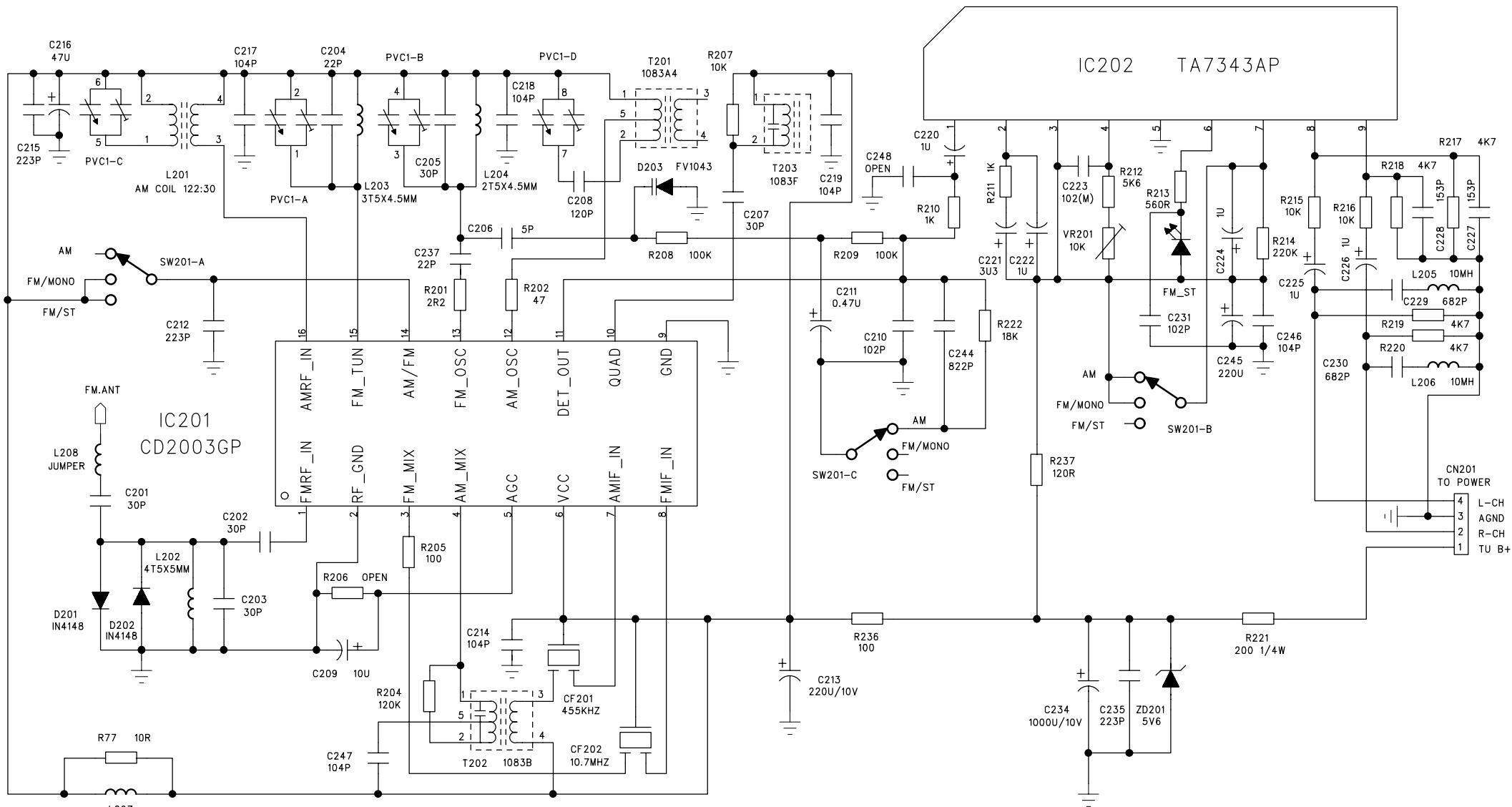


DIAGRAMA ESQUEMÁTICO
RÁDIO

NEW PARTS

RÁDIO GRAVADOR COM CD BS196

DIAGRAMAS ESQUEMÁTICOS CDP/DISPLAY

