

**B**

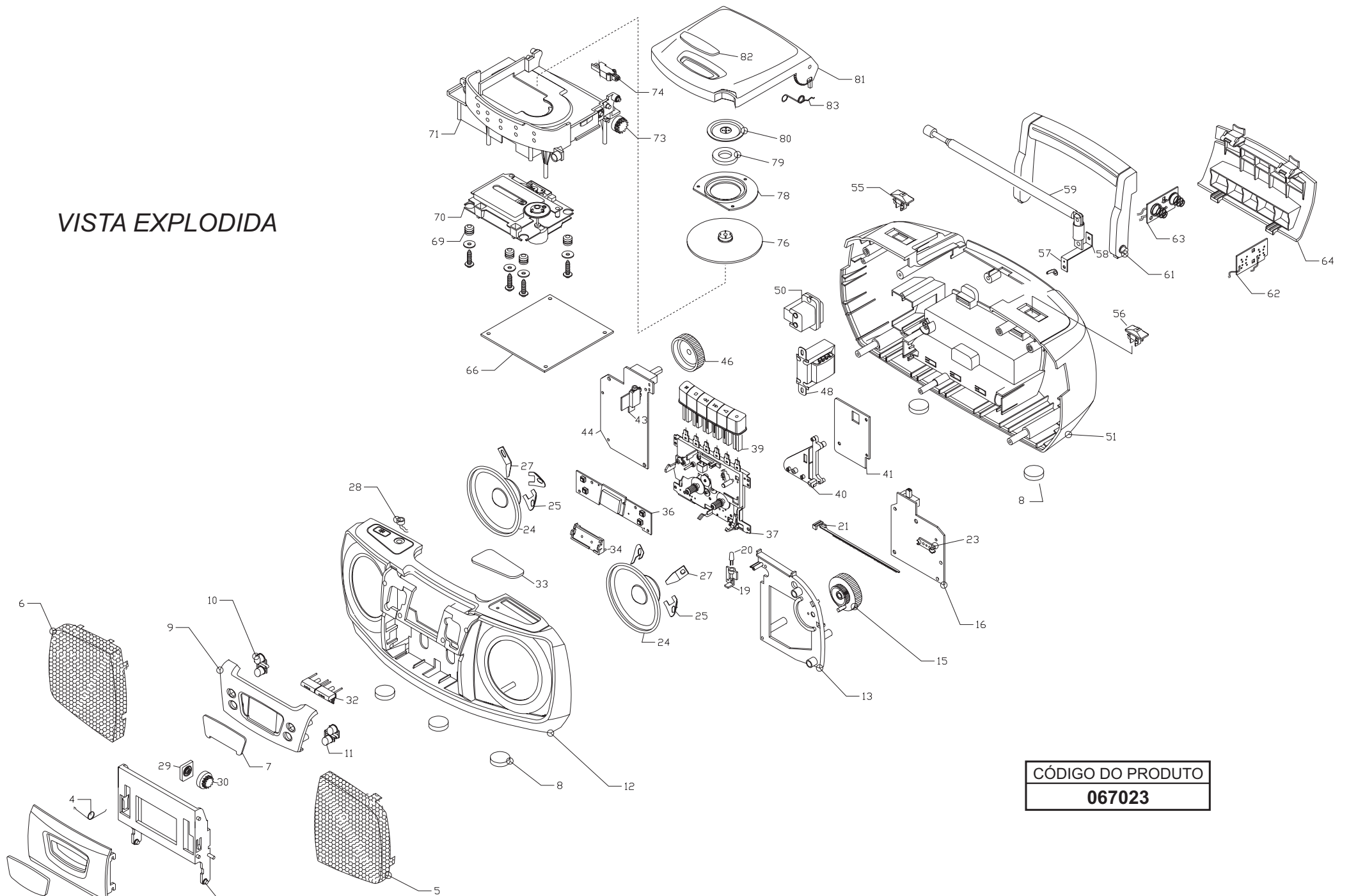
**S**

**1**

**4**

**0**

# VISTA EXPLODIDA



CÓDIGO DO PRODUTO  
**067023**

## ITENS DA VISTA EXPLODIDA

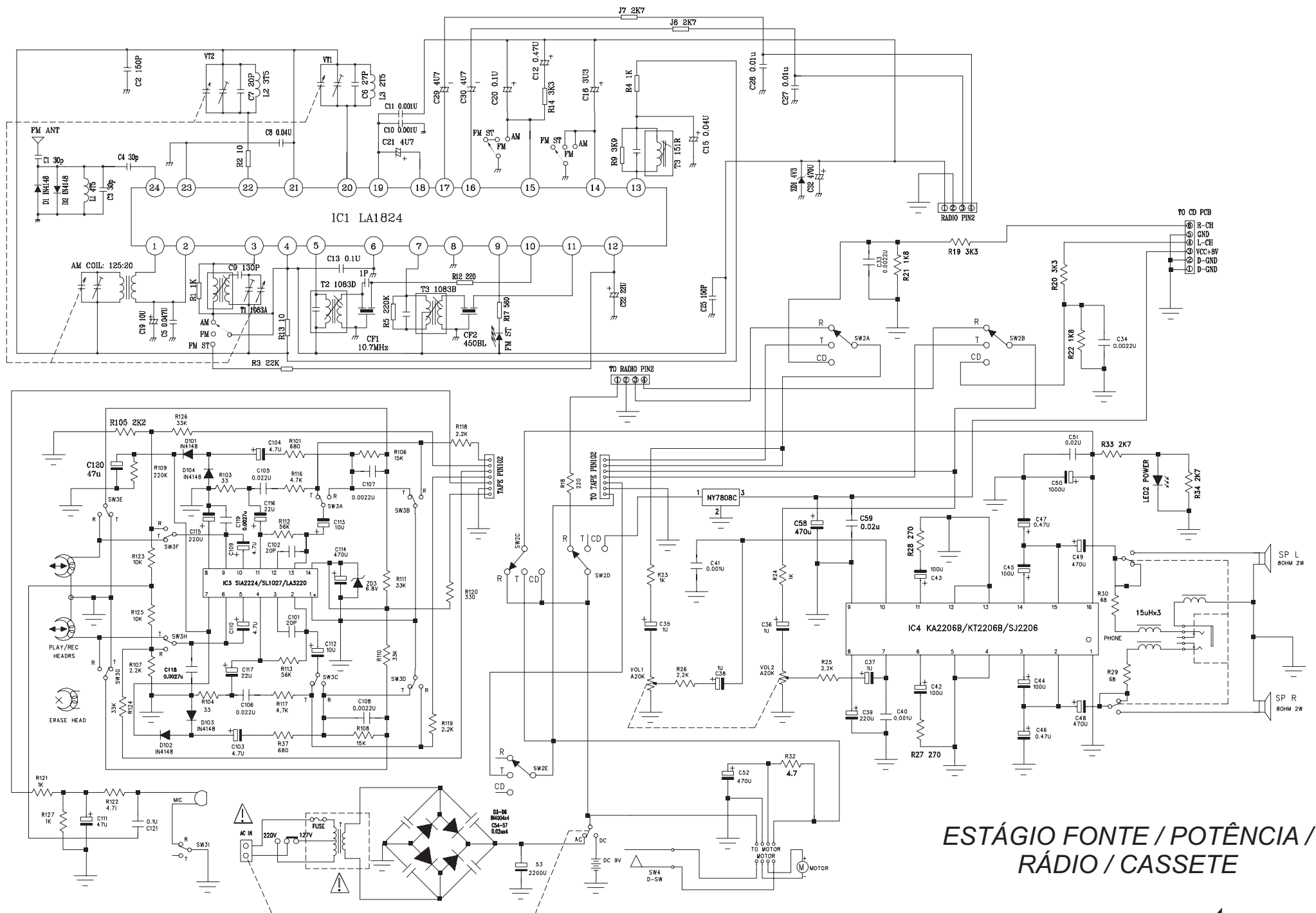
Nº	DESCRIÇÃO	CÓDIGO
2	TAMPA CASSETE BS-140	701843
3	SUPORTE TAMPA CASSETE BS-140/198	700788
4	MOLA TAMPA CASSETE BS140	701835
12	GABINETE FRONTAL BS-140	701844
13	SUPORTE INDICADOR DE SINTONIS BS-140/198	700782
15	KNOB SINTONIA BS140	701833
16	PCI RÁDIO BS140/198/190	700765
21	PONTEIRO BS-140/198	700747
23	SUPORTE KNOBB SINTONIA BS-140/198	700783
24	ALTO FALANTE BS140/190/198/199/1MP3 (R)	700711
28	MICROFONE -60 Db 9.7 mm	700755
36	PCI DISPLAY CD102-OBH BS140 (R)	701837
36	PCI DISPLAY CD102-ODY BS140 (R)	702539
36	PCI DISPLAY CD155B-ODY	702539
37	MECANISMO CASSETE BS140/189/190/198/199/1MP3	700268
39	TECLAS CASSETE BS140	701842
40	SUPORTE GRAVAÇÃO BS140/198/1MP3	700784
41	PCI CASSETE BS140/198 (R)	700766
43	PCI FONE BS140/198/190	700762
44	PCI POTENCIA DE 4 CONECTORES BS198/140 ®	700805
44	PCI POTENCIA 3 CONECTORES BS198/140 (R)	700763
46	KNOB VOLUME BS140	701834
48	TRAFO 127/220V BS140/198	700790
50	TAMPA SOQUETE ENT. AC BS-189/140/198/140/1MP3	700315
50	SOQUETE ENT. AC BS-180/189/198	700049
51	GABINETE TRASEIRO BS-140/198/190	700746
55	KNOB FUNCOES BS-140	701829
56	KNOB BAND BS-140	701849
59	ANTENA BS140/189/190/198/1MP3/1DIGITAL	700214
61	ALÇA BS140/BS190/BS198 (R)	700710
64	TAMPA PILHAS BS-140/198/190	700785
66	PCI CDP AVID CD102-ODH/ODE BS140/198 (R)	700806
66	PCI CDP SANYO CD102-OEA (R)	701772
66	PCI CDP SANYO CD155B-ODY (R)	701848
70	UNID. OTIC. KSS213 (R)	700324
70	UNID. OTIC.SFP 101N 165 VIAS (R)	700069
71	SUPORTE CDP BS140/198/190	700780
74	CHAVE LEAF BS77/140	700269
81	TAMPA CDP BS140	701846
83	MOLA TAMPA CDP BS140	701836

## DEMAIS COMPONENTES FORNECIDOS

DESCRIÇÃO	CÓDIGO
CHAVE 110/220V A1	700728
CHAVE BAND SW1 BS77/198/1MP3 (R)	700729
CHAVE FUNCTION SW2 BS198/1MP3 (R)	700730
CHAVE PUSH PS922	700250
CIRC INT LA9242 ®	701100
CIRC. INT. A2282F (R)	700252
CIRC. INT. DBL1027 / SL1027P / LA3220 (R)	700253
CIRC. INT. KT2206B (R)	700254
CIRC. INT. LA1824 (R)	701101
CIRC. INT. LA6541 D/DL	700733
CIRC. INT. LA9251 M/MHK-MPB	700734
CIRC. INT. LC78602HKE/HNE/HYE-8612	700735
CIRC. INT. MM1469 / KA9258 / CHMC2900 (R)	700255
CIRC. INT. TA2132P / SA2132 (R)	700467
CIRC. INT. TA7343AP / DBL1009 / KIA6043 (R)	700468
CORDAO ELETRICO BOMBOOX E MICRO SYSTEM	701611
DISPLAY BS77/99/140	701089
FLAT CABLE BS1MP3	701353
MOTOR CASSETE 9V EG530AD-9B	700206
POTENCIOMETRO VOLUME BS198/1MP3	700769
SINTONIZADOR VARICAP 443DF2B	700773
TRANSISTOR 2SA1346	700791
TRANSISTOR 2SA608NF	700792
TRANSISTOR 2SB764E	700793
TRANSISTOR 2SC536NF	700794
TRANSISTOR 2SD1936S	700795
TRANSISTOR 8550N	700321
TRANSISTOR 9014C	700107

### NOTA:

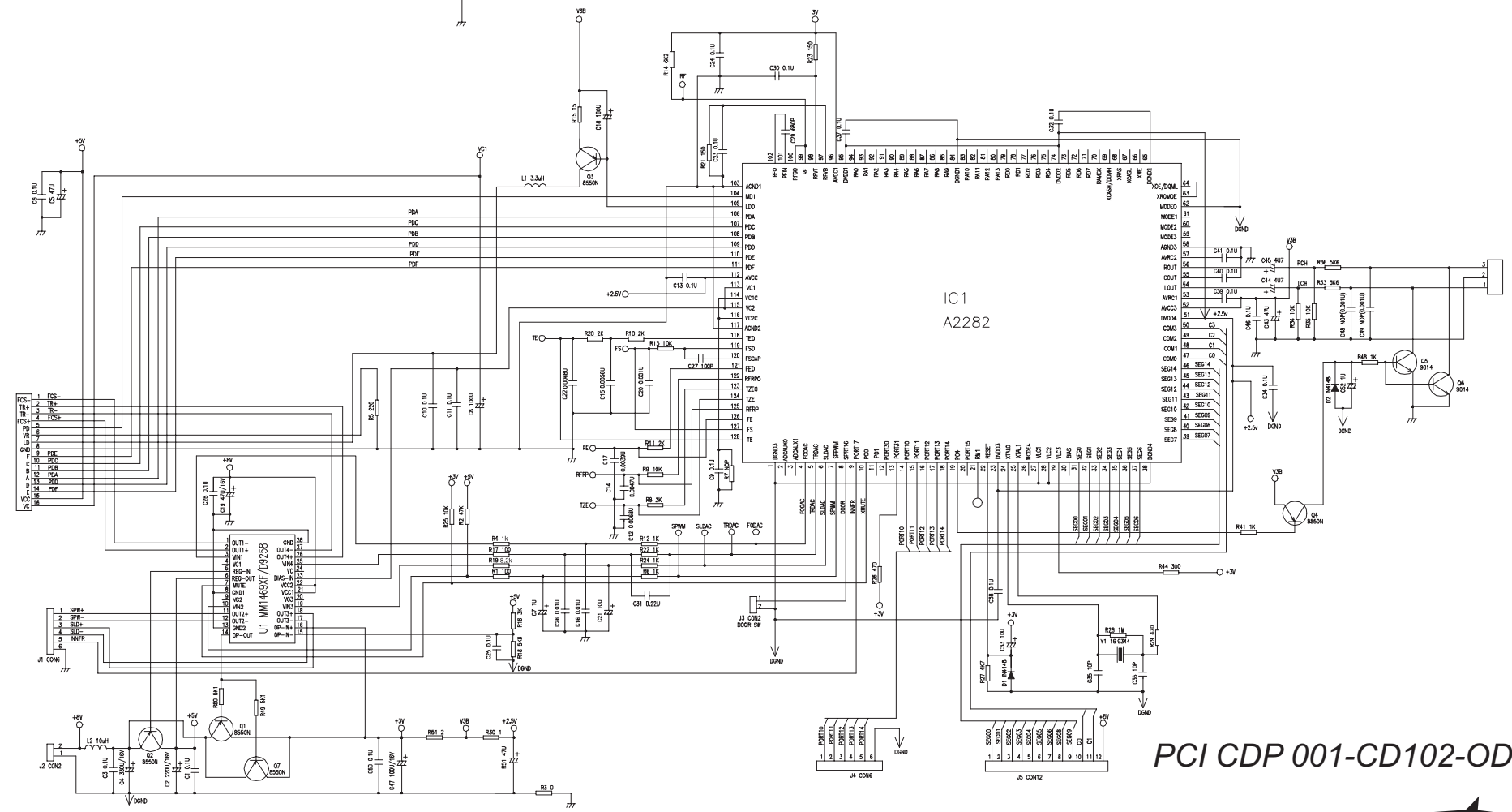
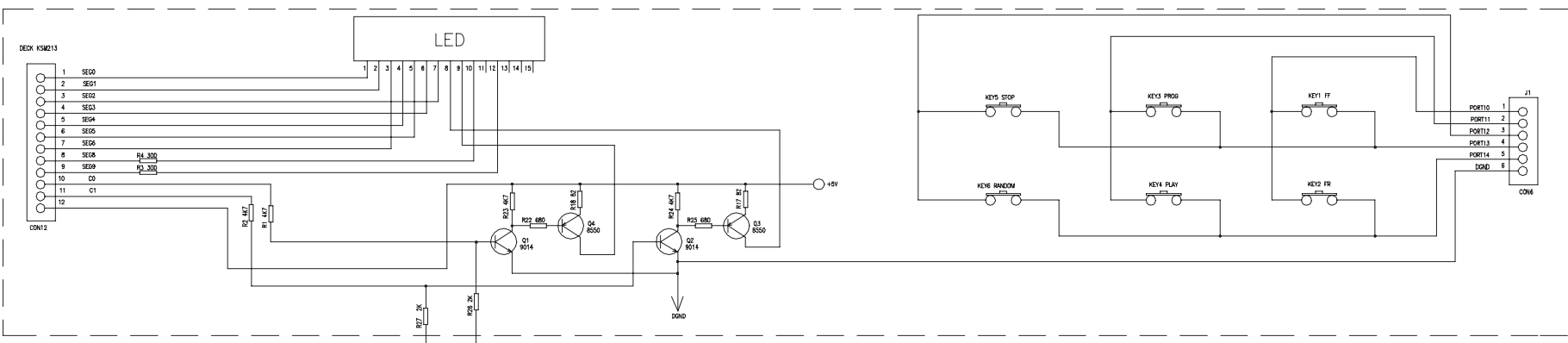
Dos itens da página anterior, somente aqueles que possuem códigos relacionados nas tabelas serão fornecidos.



ESTÁGIO FONTE / POTÊNCIA /  
RÁDIO / CASSETE

# RÁDIO GRAVADOR COM CD BS-140

**BRITÂNIA**  
ASSISTÊNCIA TÉCNICA



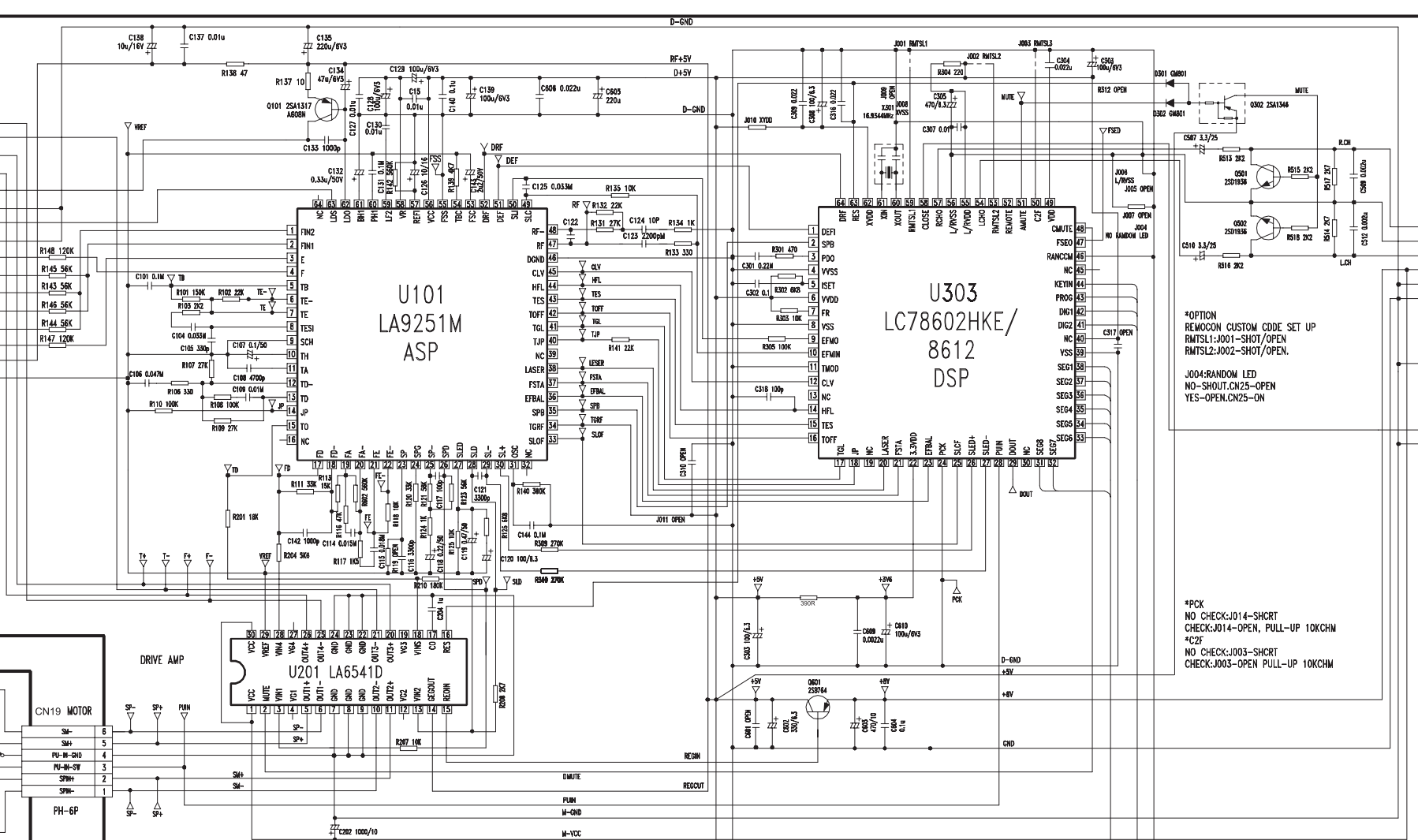
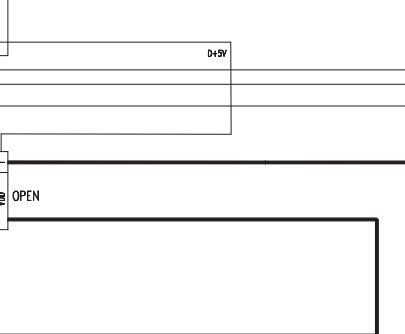
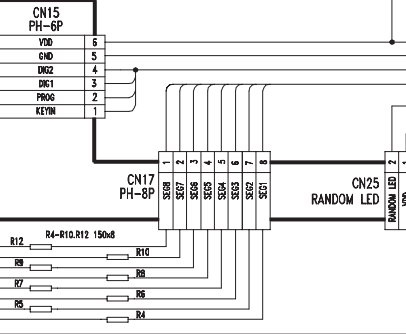
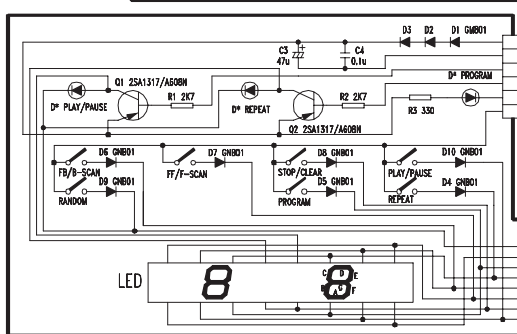
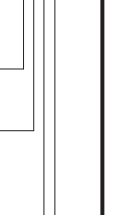
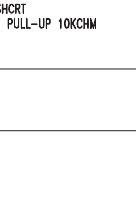
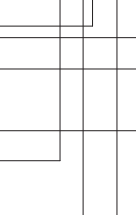
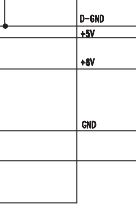
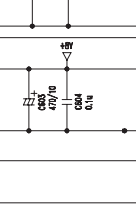
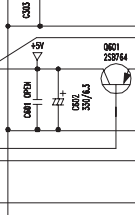
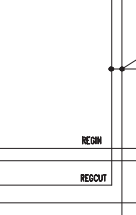
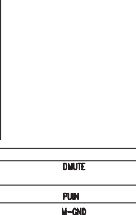
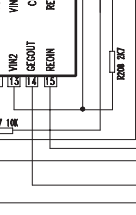
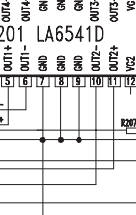
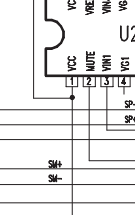
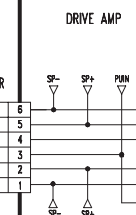
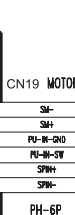
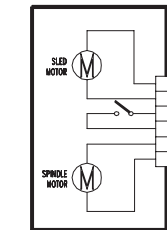
PCI CDP 001-CD102-ODE/ODH

# RÁDIO GRAVADOR COM CD BS-140



CN11  
16P CONNECTOR

FCS (-)	16
TRK (-)	15
TRK (+)	14
FCS (+)	13
LO PD	12
LO YR	11
LO LD	10
GND	9
POIC F	8
POIC C	7
POIC B	6
POIC A	5
POIC D	4
POIC E	3
POIC VCC	2
POIC VC	1



\*OPTION  
REWOON CUSTOM CODE SET UP  
RMTSL1:J001-SHOT/OPEN  
RMTSL2:J002-SHOT/OPEN.

J004-RANDOM LED  
NO-SHOUT,CN25-OPEN  
YES-OPEN,CN25-ON

\*PCK  
NO CHECK:J014-SHORT  
CHECK:J014-OPEN, PULL-UP 10KCHM  
\*C2F  
NO CHECK:J003-SHORT  
CHECK:J003-OPEN PULL-UP 10KCHM

CN1  
POWER &  
AUDIO OUT

6	R-CH
5	GND
4	L-CH
3	BY-VCC
2	D-GND
1	D-GND

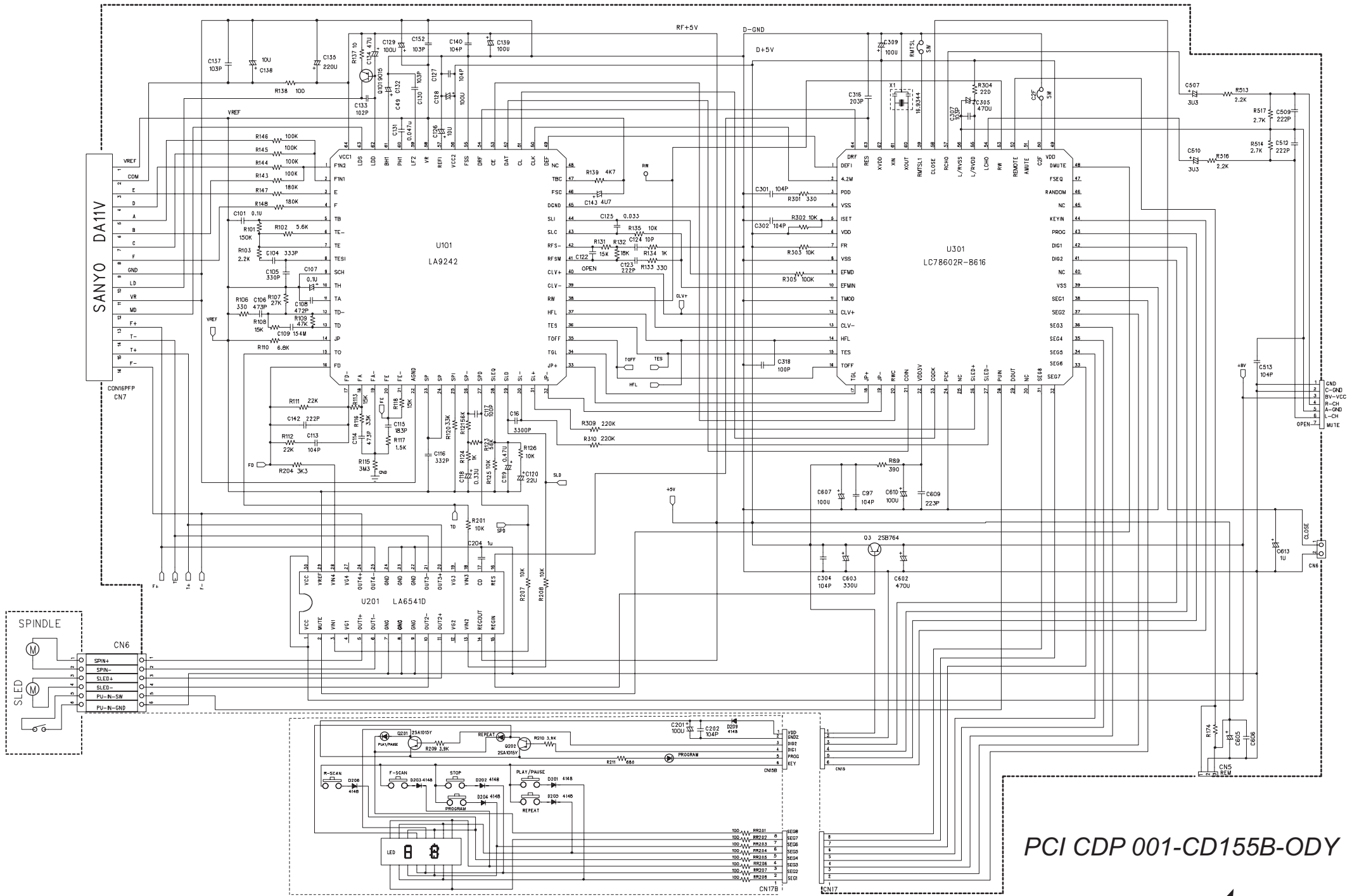
CN6  
LED SW

1	CLOSE
2	GND

PCI CDP 001-CD102-OEA

# RÁDIO GRAVADOR COM CD BS-140





PCI CDP 001-CD155B-ODY

# RÁDIO GRAVADOR COM CD BS-140

