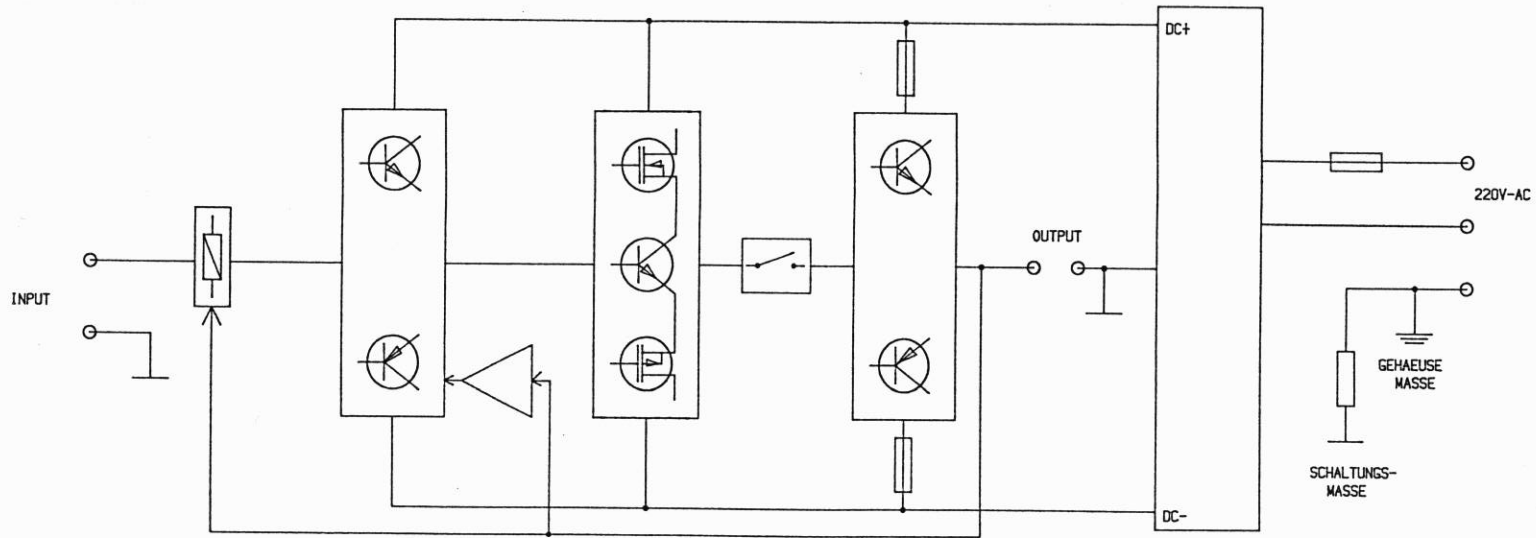
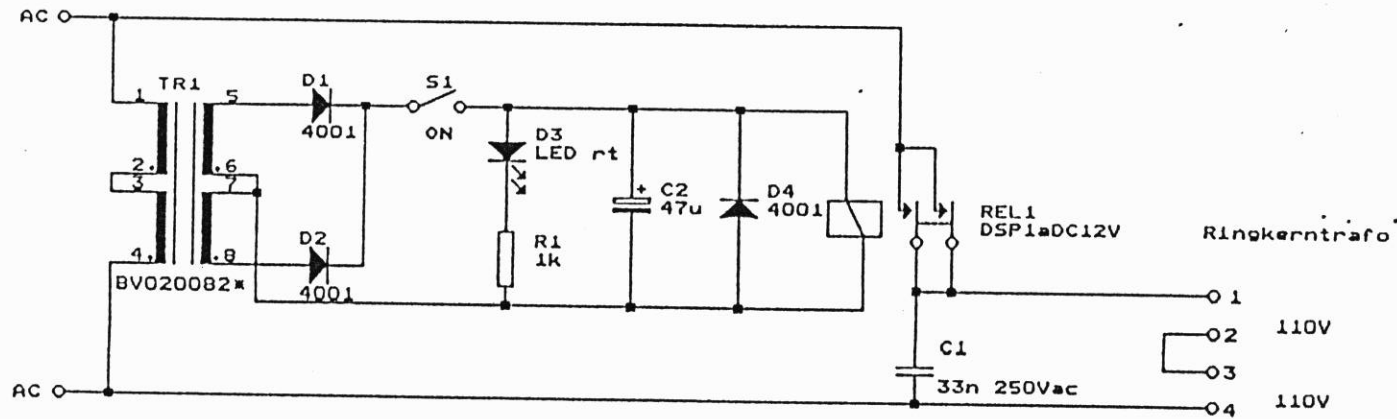


| | | | | | | |
|-------------------------------|--------------------|------------------|--|----------------------------|----------|----------|
| ANTI - CLIPPING CIRCUIT | EINGANGS- STUFE | OFFSET REGLER | TREIBERSTUFE UND RUHESTROM- EINSTELLUNG | EINSCHALT- VERZOEGERUNG | ENDSTUFE | NETZTEIL |
|-------------------------------|--------------------|------------------|--|----------------------------|----------|----------|



audiolabor - FLINK ENDSTUFE -



* bei 110v Version BV 20096 verwenden und Drahtbruecken auf 110V loeten

| | | |
|---|------------------|----------|
| Flink EV | | |
| Scheck Audio GmbH 3. Industriestr.5 6822 Altlußheim | | |
| Title | | |
| Einschaltplatine Flink EV | | |
| Size | Document Number | REV |
| A4 | FLEVD3 | |
| Date: | December 8, 1993 | Sheet of |