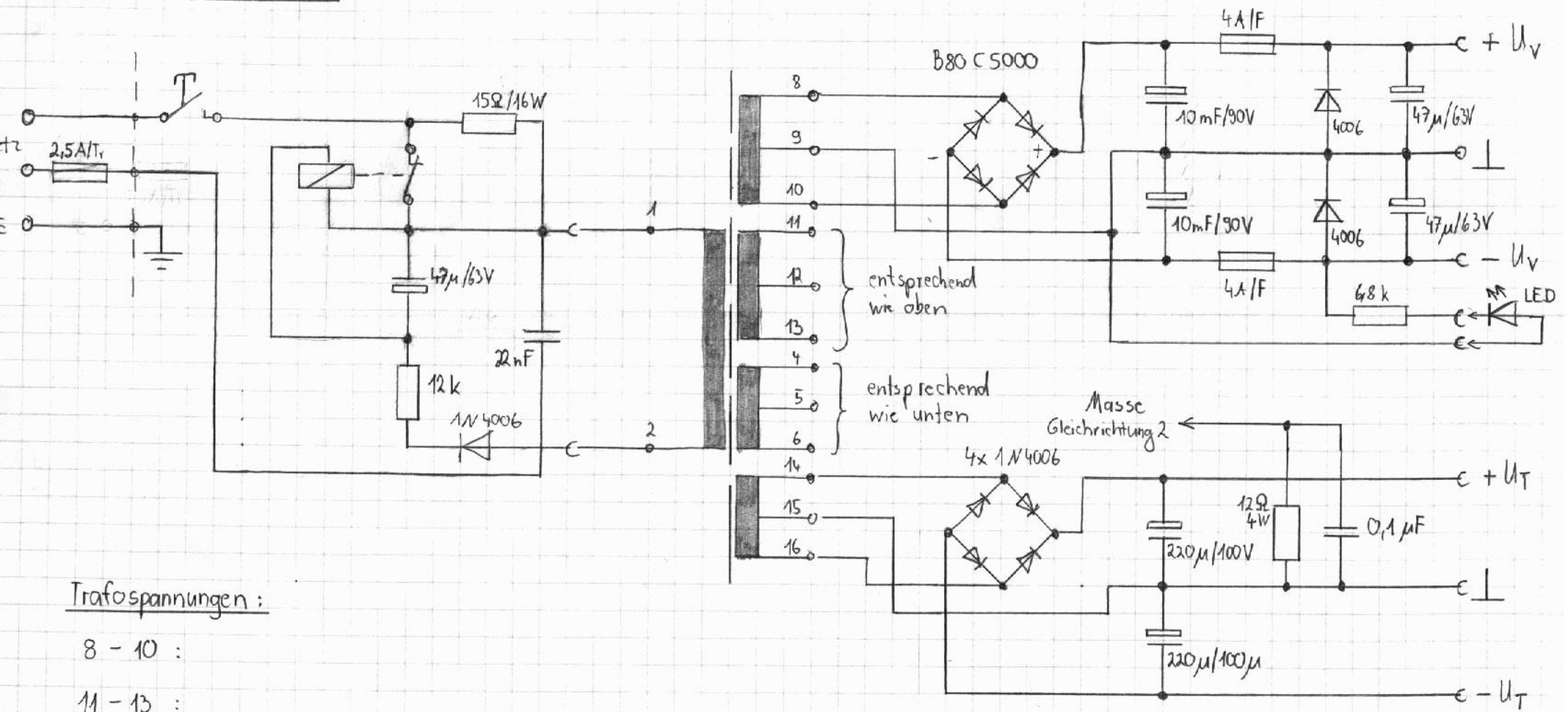


ES 200 Netzteil



Trafospannungen:

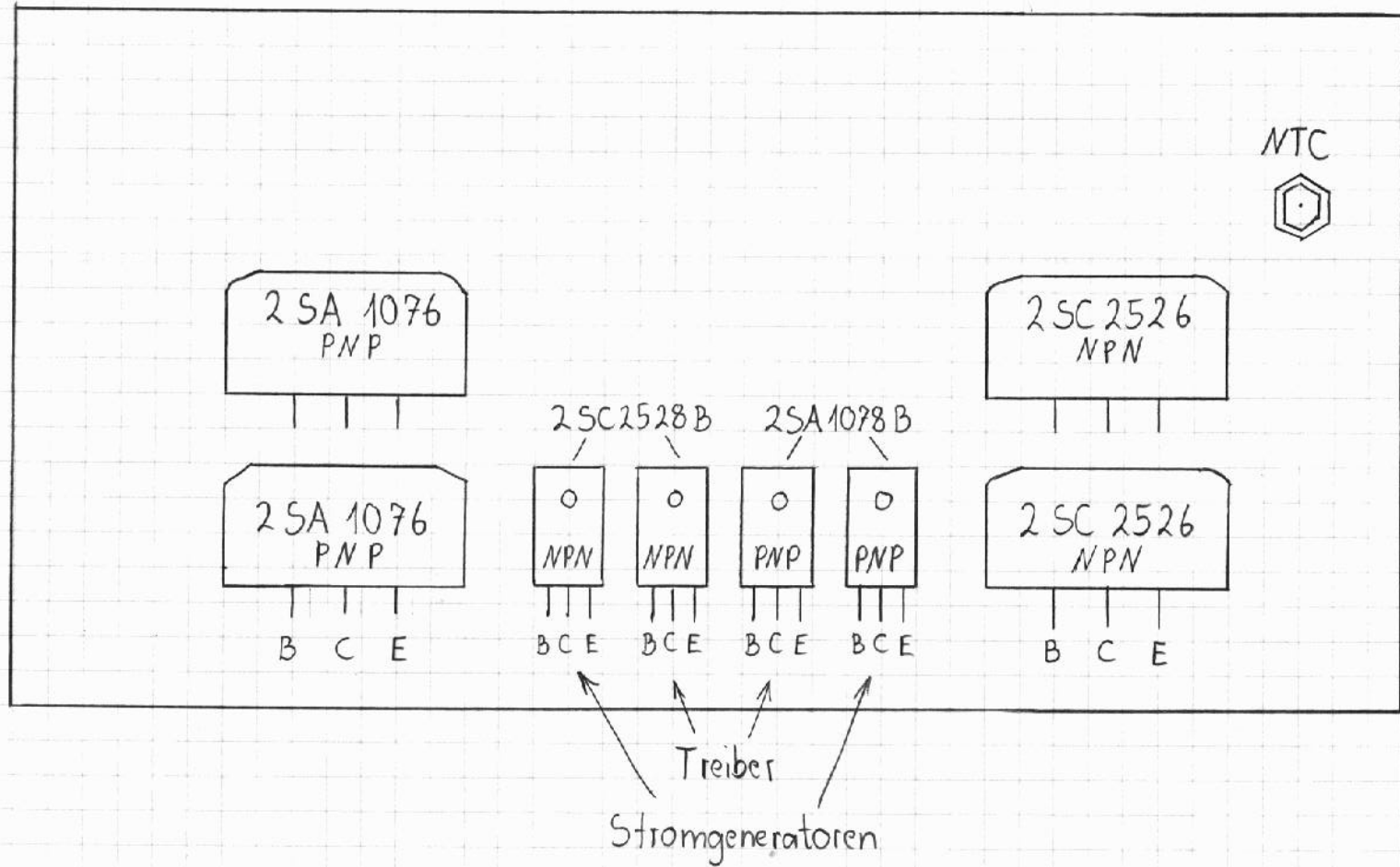
8 - 10 :

11 - 13 :

4 - 6 :

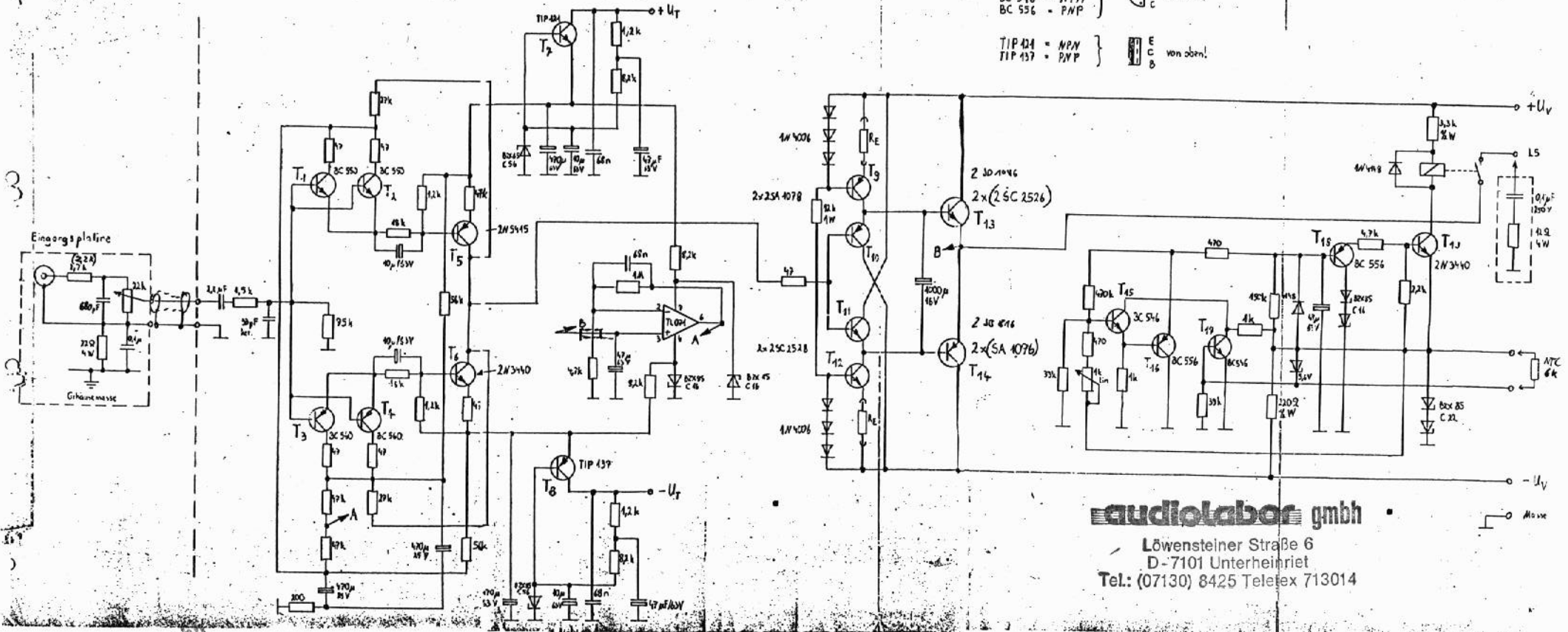
14 - 16 :

ES 200 Kühlkörper



2 SC 2526 :	0,4	2 SC 2528	} 0,7 - 0,8
2 SA 1076 :	0,55	2 SA 1078	

ES 200 Endstufe



BC 550 = NPN }
 BC 560 = PNP }
 BC 544 = NPN }
 BC 556 = PNP }
 E von oben!
 C
 B

TIP 41 = NPN }
 TIP 42 = PNP }
 E von oben!
 C
 B

audiolabor gmbh
 Löwensteiner Straße 6
 D-7101 Unterheirriet
 Tel.: (07130) 8425 Telex 713014

audiolabor gmbh
 Löwensteiner Straße 6
 D-7101 Unterheirriet
 Tel.: (07130) 8425 Telex 713014
 Kopie