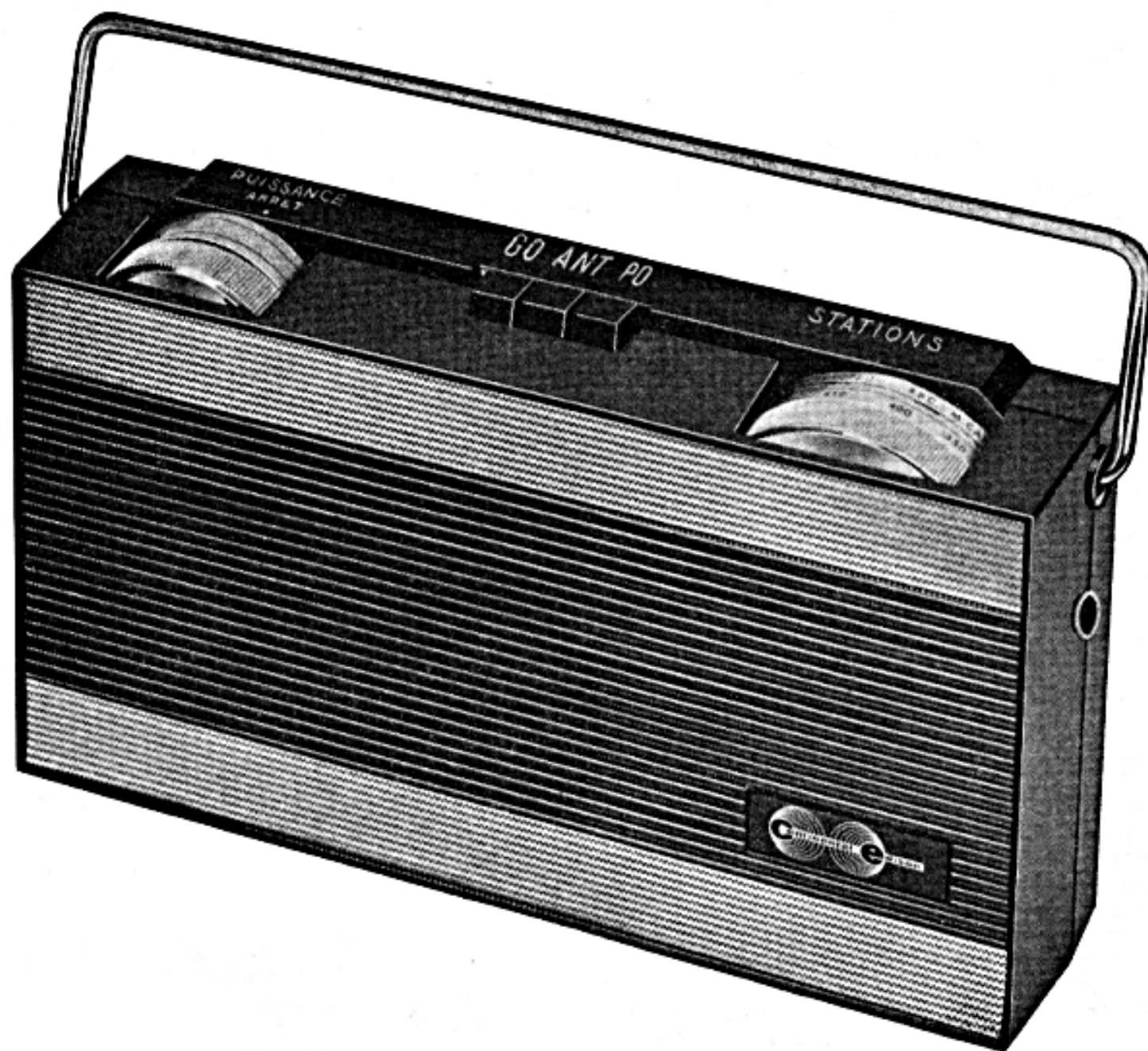




RÉCEPTEURS A TRANSISTORS

TR 431 et 434

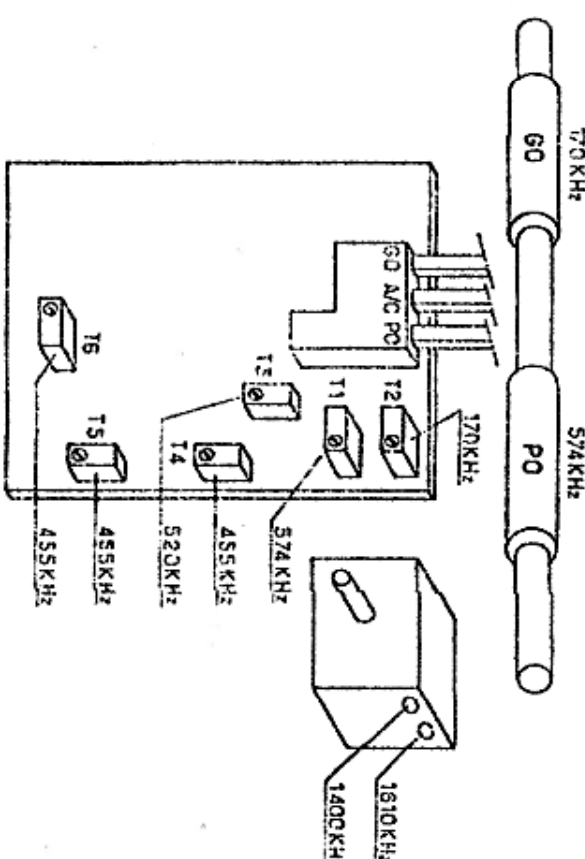
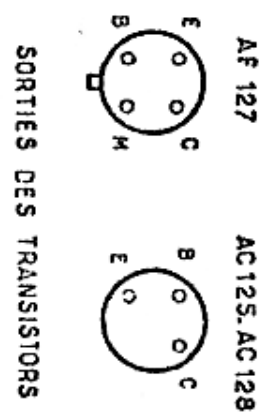
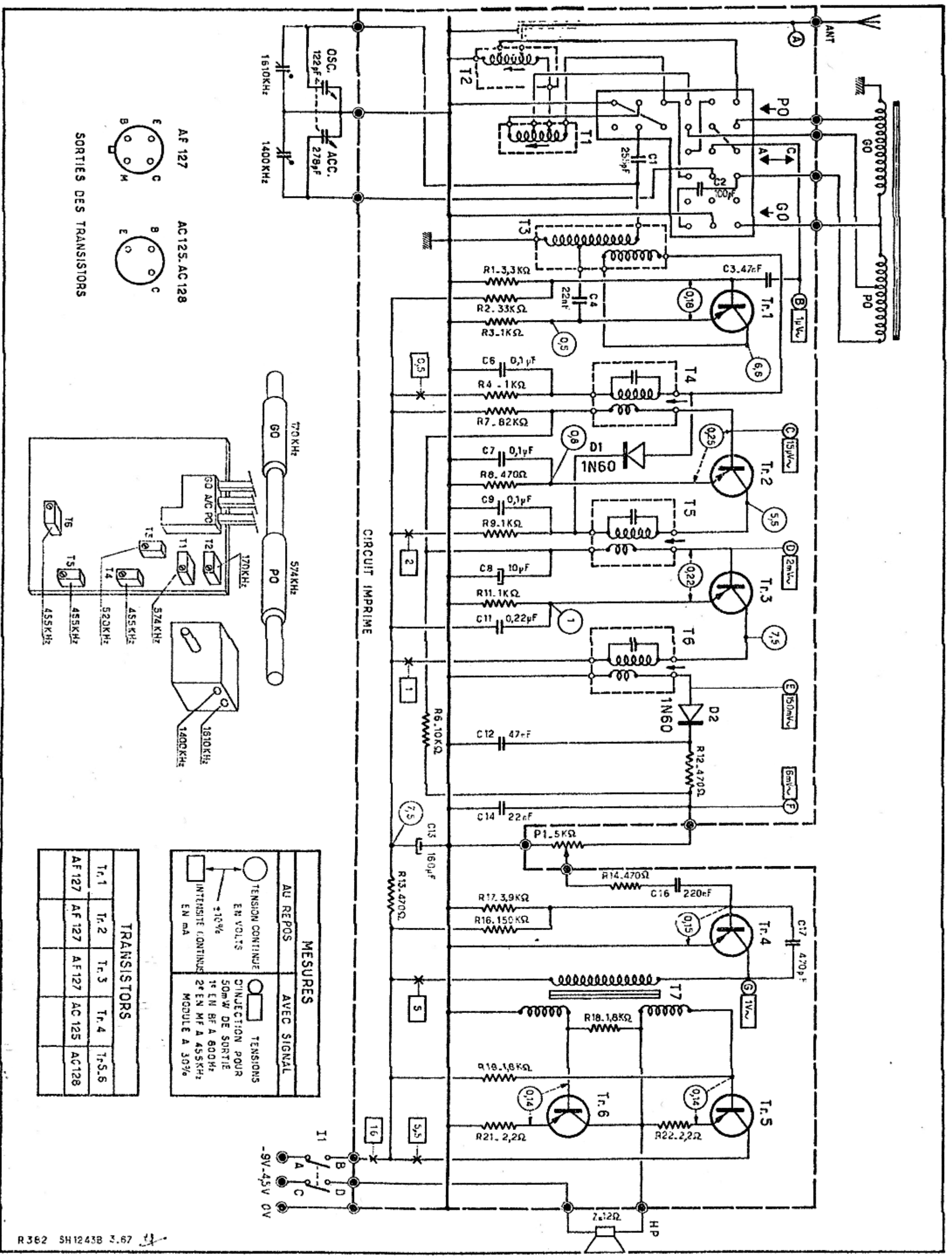
SCHEMA ET NOTICE D'ALIGNEMENT



CARACTERISTIQUES GENERALES

ALIMENTATION	2 piles 4,5 V en série
CONSOMMATION	au repos 11 à 14 mA
NOMBRE DE TRANSISTORS	6
NOMBRE DE DIODES	2
PUISSANCE SONORE	500 à 550 mW
HAUT-PARLEUR	104 mm $Z = 12 \omega$
FRÉQUENCE INTERMÉDIAIRE	455 kHz
GAMMES D'ONDES	PO : 1605 à 520 kHz (187 à 577 m) GO : 268 à 150 kHz (1120 à 2000 m)
PRISE ANTENNE VOITURE	commutable

SCHEMA ELECTRIQUE TR 431/434



MESURES	
AU REPOS	AVEC SIGNAL
TENSION CONTINUE EN VOLTS	TENSIONS
EN VOLTS $\pm 10\%$	INJECTION POUR 50mW DE SORTIE
INTENSITE CONTINUE EN mA	1 $^{\circ}$ EN BF A 800KHz
	2 $^{\circ}$ EN MF A 455KHz
	MODULE A 30%

TRANSISTORS				
Tr.1	Tr.2	Tr.3	Tr.4	Tr.5,6
AF 127	AF 127	AF 127	AC 125	AC 128