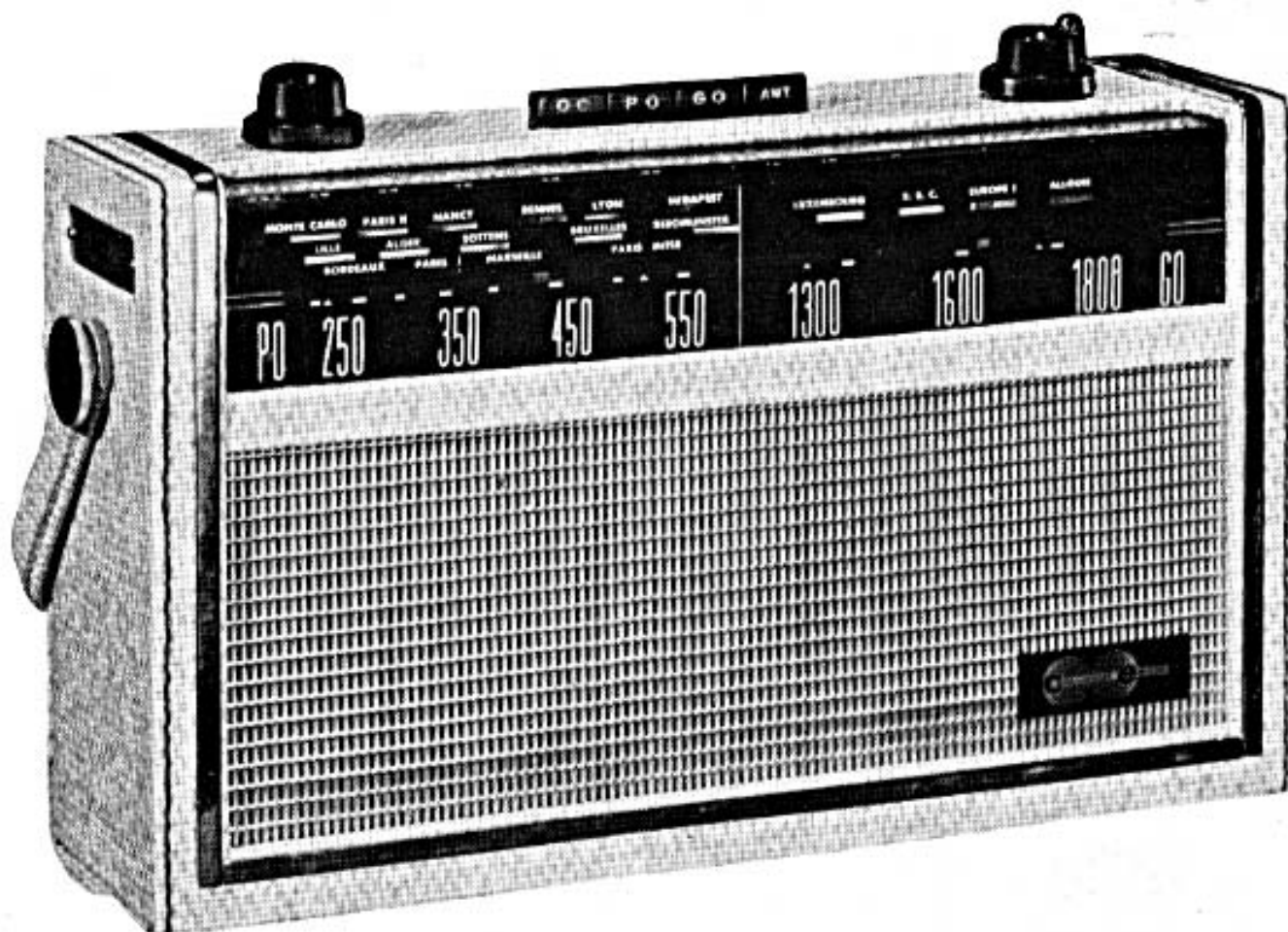




TRANSISTOR TR 177

NOTICE TECHNIQUE

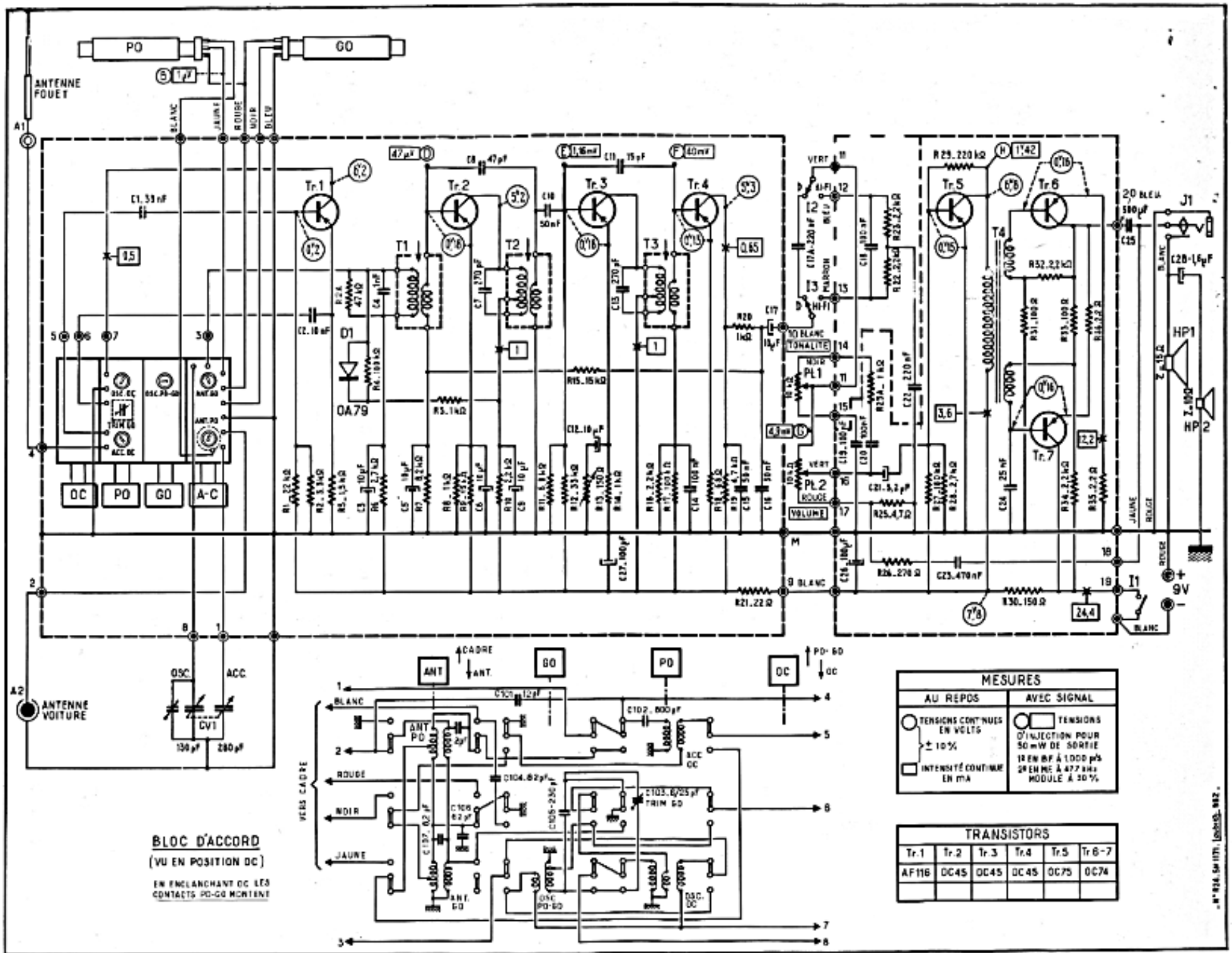


CARACTÉRISTIQUES GÉNÉRALES

ALIMENTATION	2 piles 4,5 volt en série
NOMBRE DE TRANSISTORS	7
NOMBRE DE DIODES	2
HAUT-PARLEUR	2 dont 1 tweeter
CONTROLE DE TONALITÉ	par potentiomètre
DISTANCE — HI-FI	par commutateur
FRÉQUENCE INTERMÉDIAIRE	477 Khz
GAMMES D'ONDES	PO-GO-Cadre et antenne (par touche) OC - Antenne télescopique incorporée

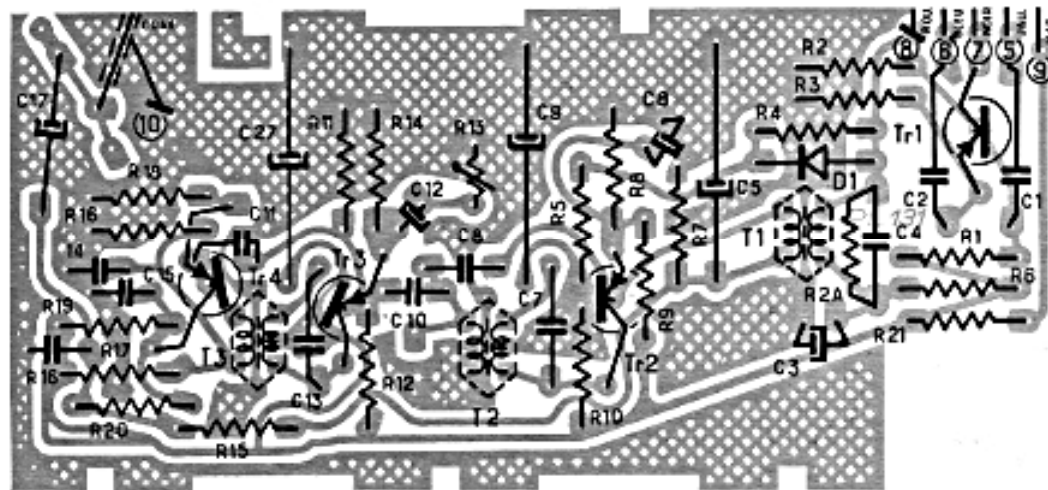
TABLE DES MATIÈRES

- I. Description des circuits
- II. Aligement et mise au point
- III. Nomenclature
 - Pièces mécaniques
 - Pièces électriques

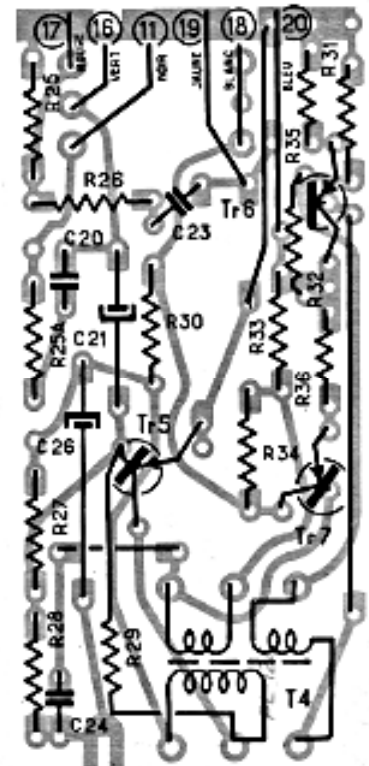


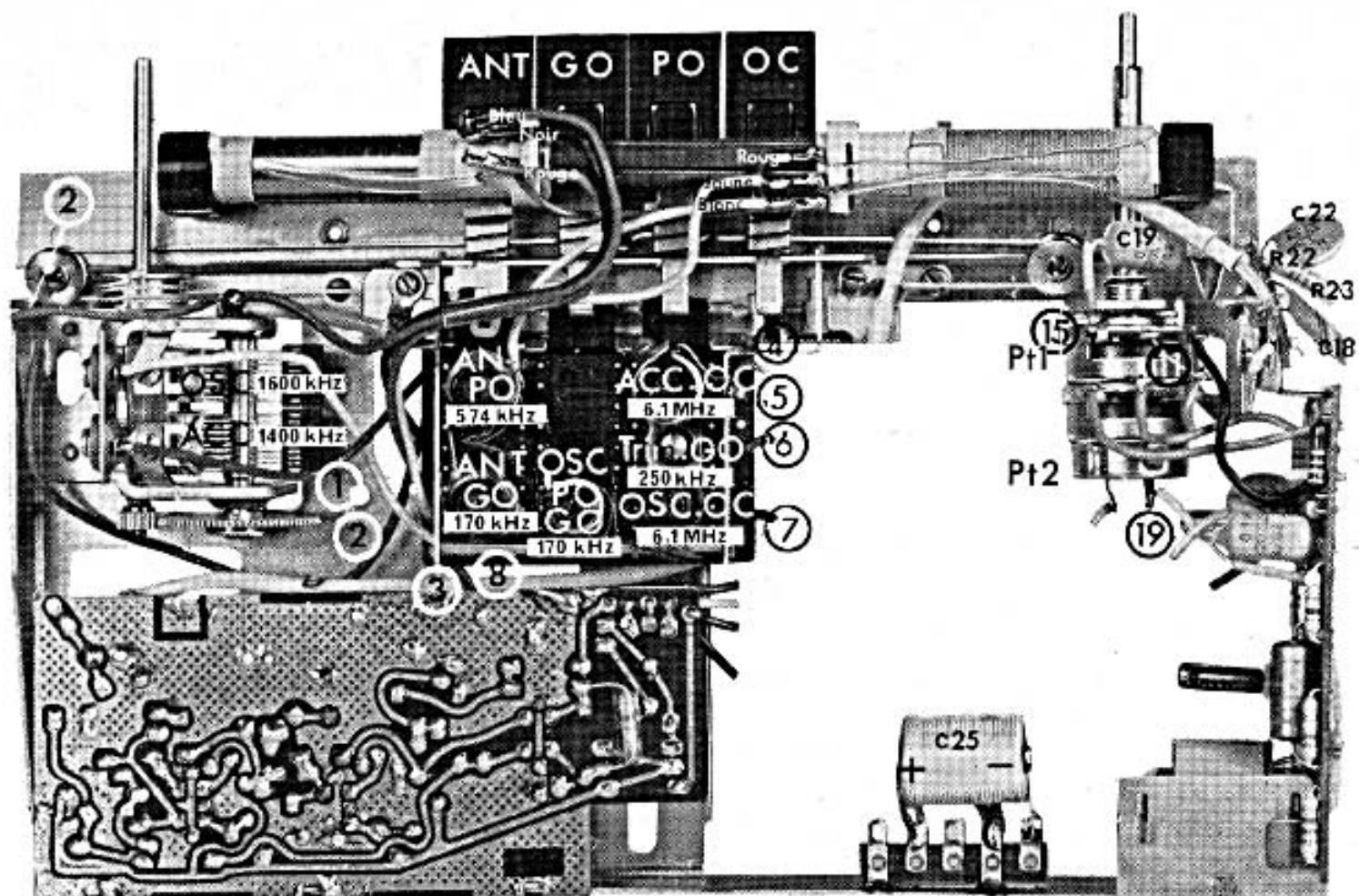
CIRCUIT IMPRIMÉ VU COTÉ SOUDURE

Platine HF-MF

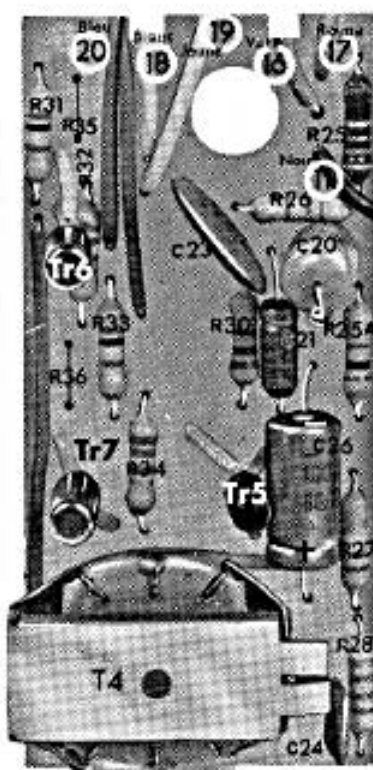


Platine BF





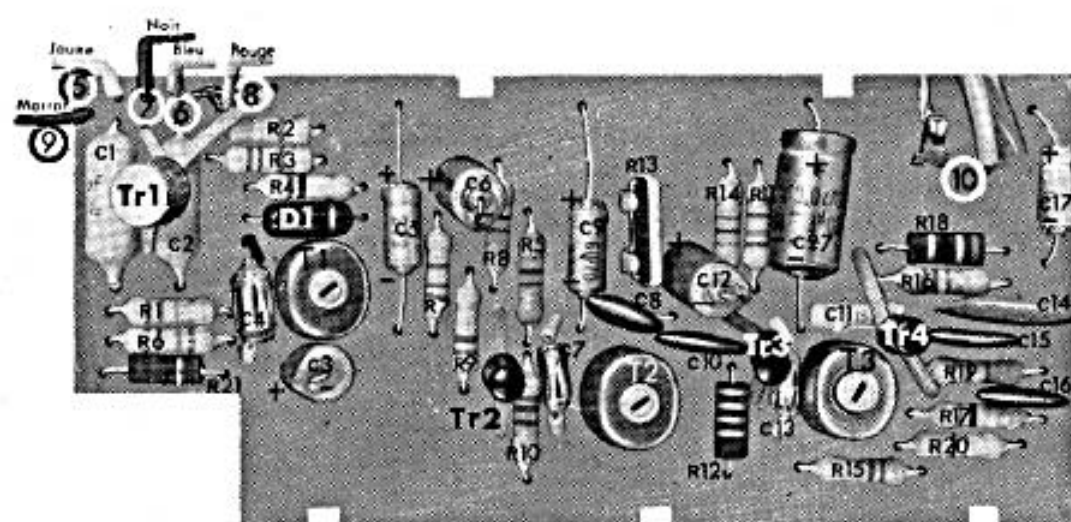
C 17A SUR I2_13



R29 COTÉ SOUDURE

Platine BF

Platine HF-MF



R2A COTÉ SOUDURE

CIRCUIT IMPRIMÉ VU COTÉ CABLAGE

