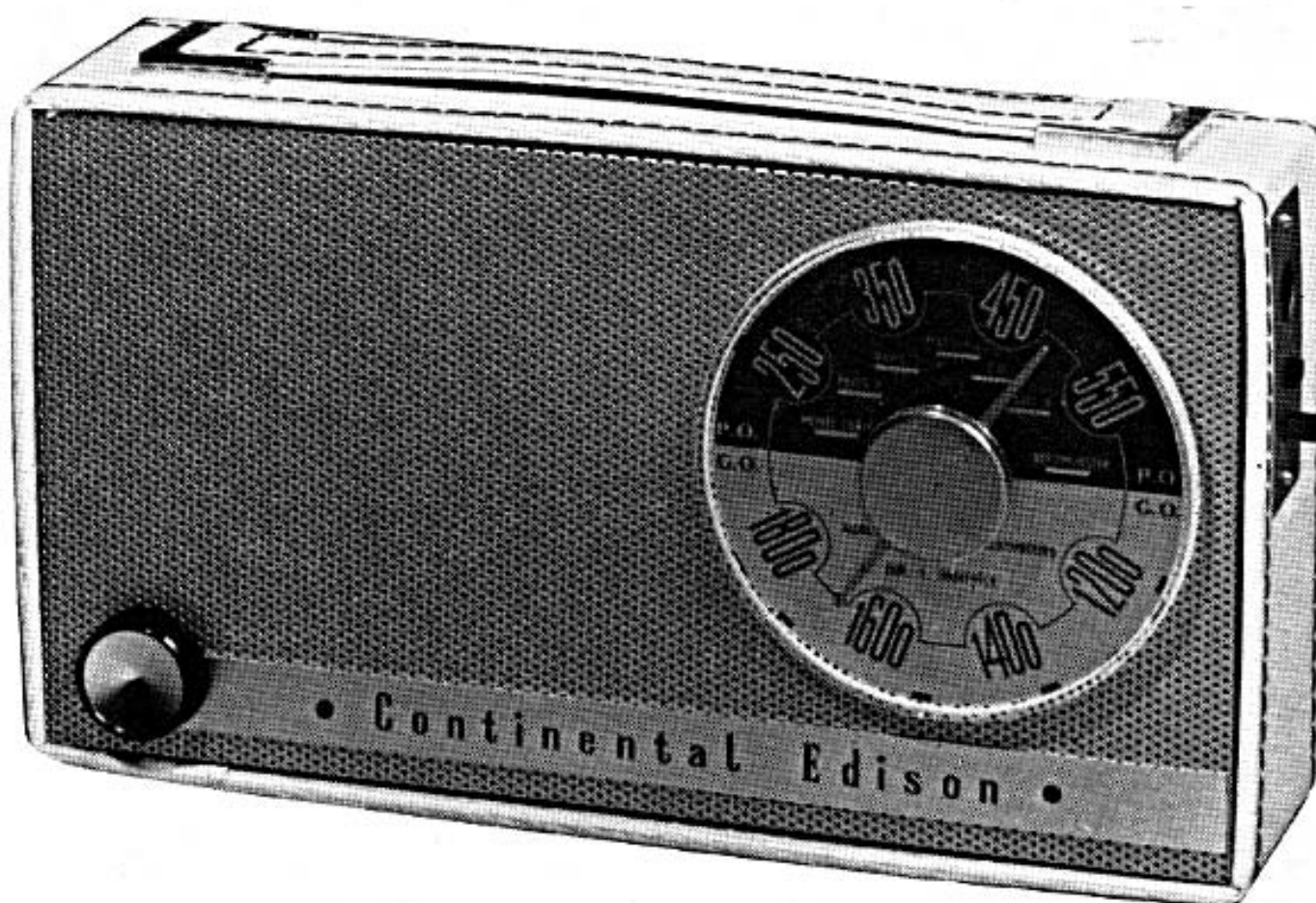




TRANSISTOR TR 166

NOTICE TECHNIQUE

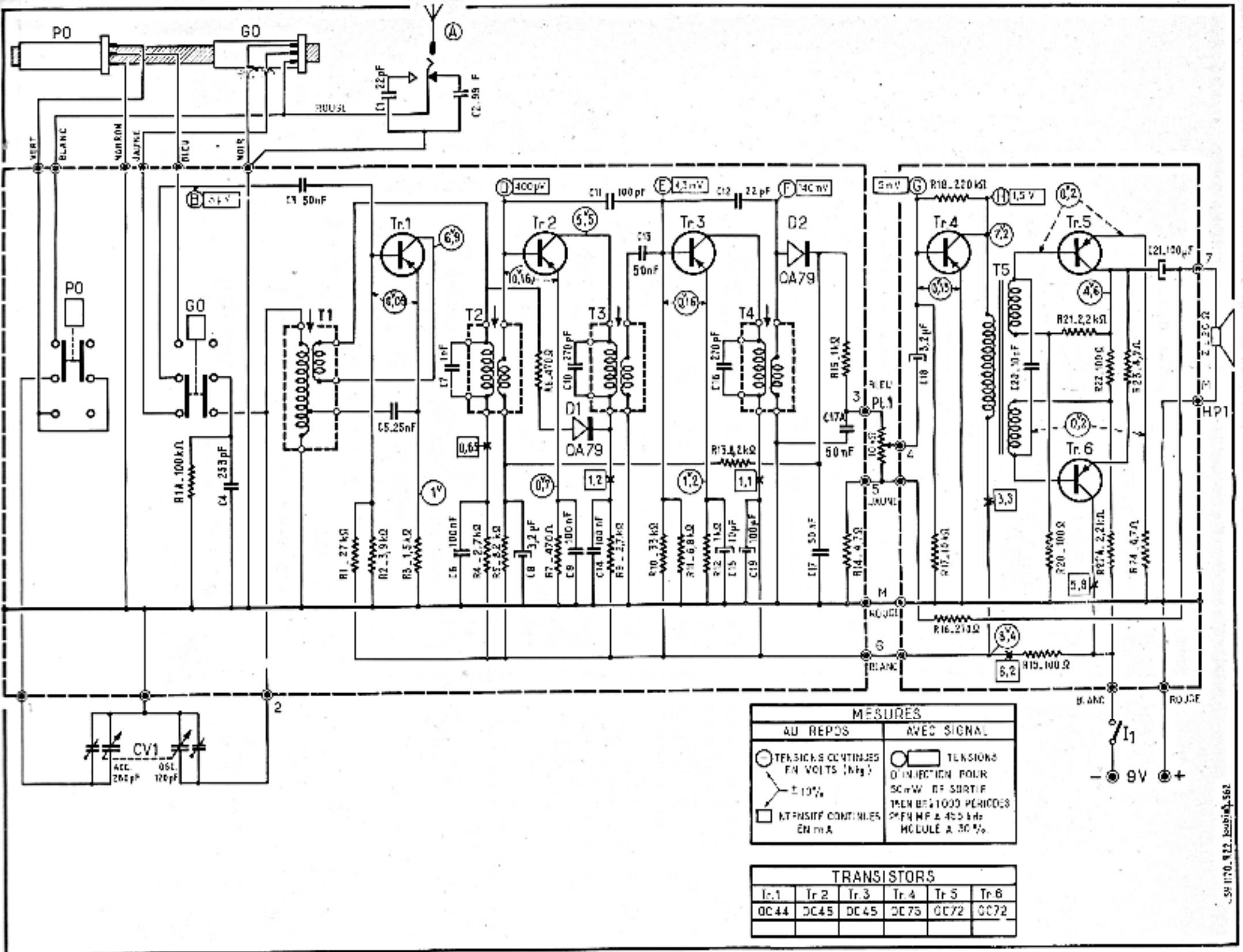


CARACTÉRISTIQUES GÉNÉRALES

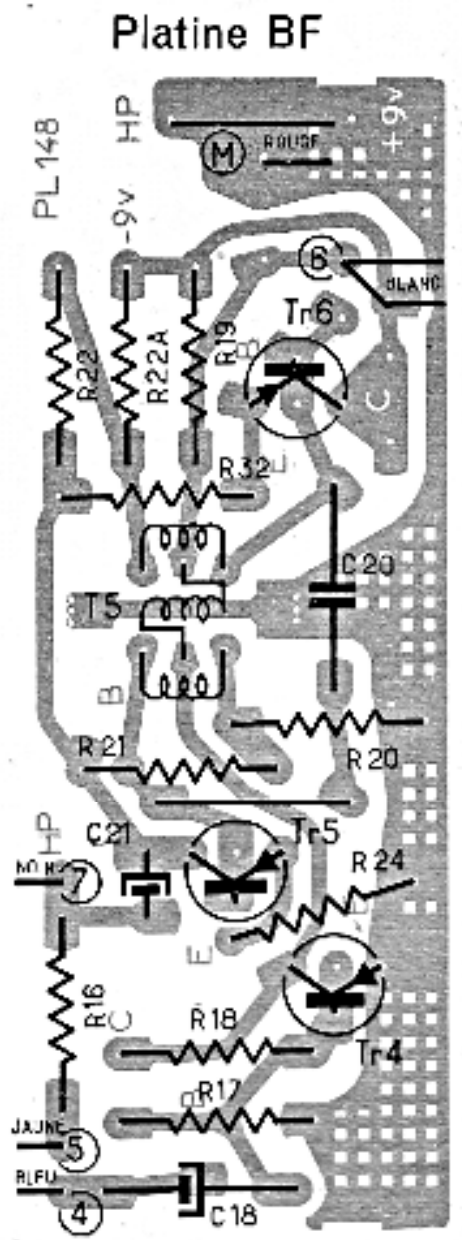
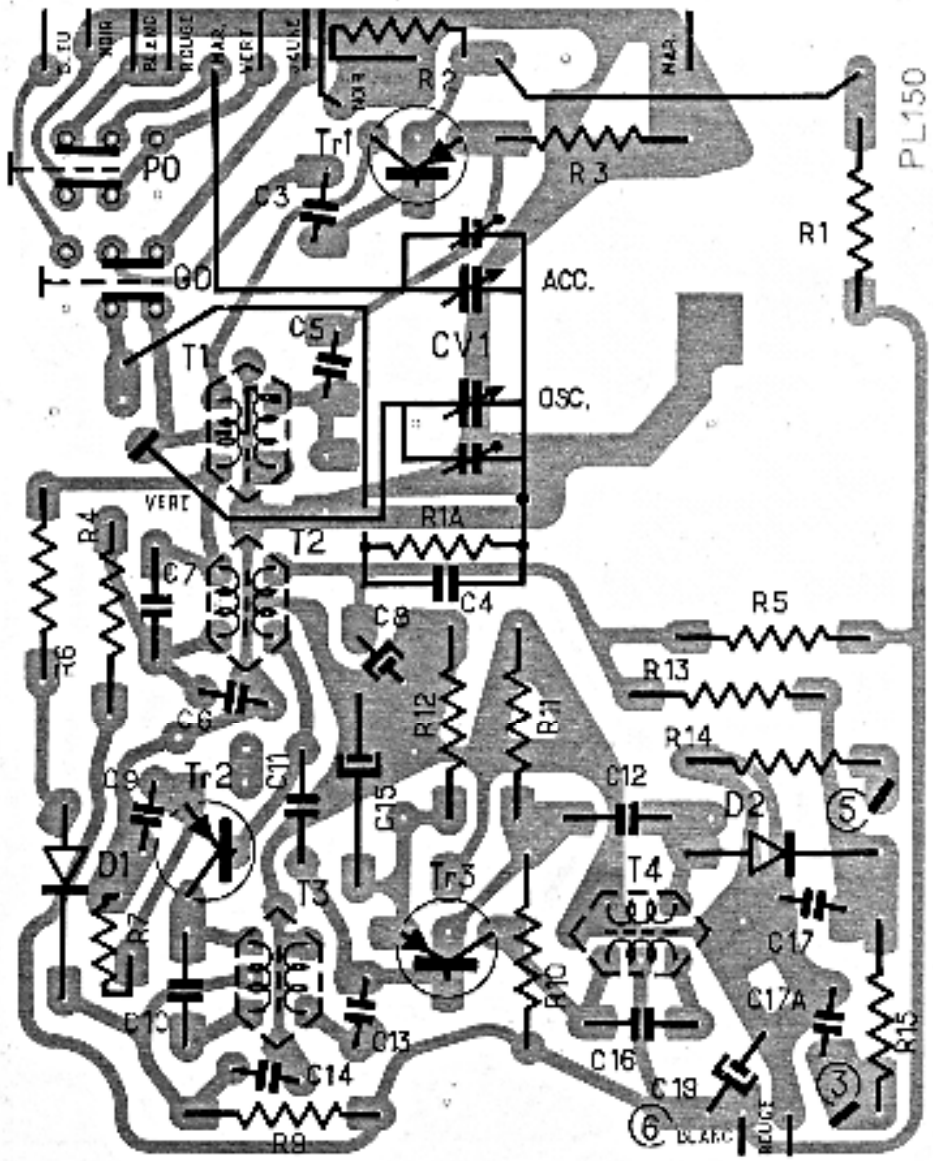
| | |
|-------------------------|--------------------------|
| ALIMENTATION | pile 9 volts |
| NOMBRE DE TRANSISTORS | 6 |
| NOMBRE DE DIODES | 2 |
| HAUT-PARLEUR | 10,5 cm |
| FRÉQUENCE INTERMÉDIAIRE | 455 Khz |
| GAMMES D'ONDES | PO - GO Cadre et Antenne |

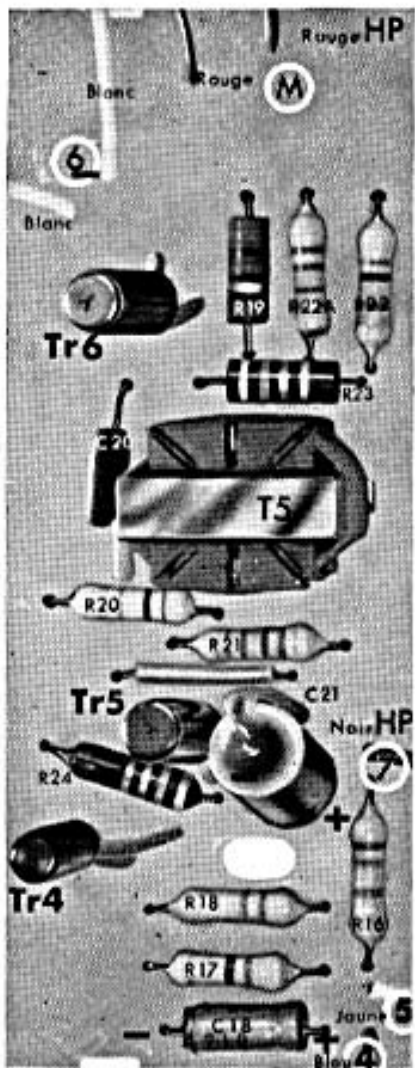
TABLE DES MATIÈRES

- I. Description des circuits
- II. Alignement et mise au point
- III. Nomenclature
 - Pièces mécaniques
 - Pièces électriques

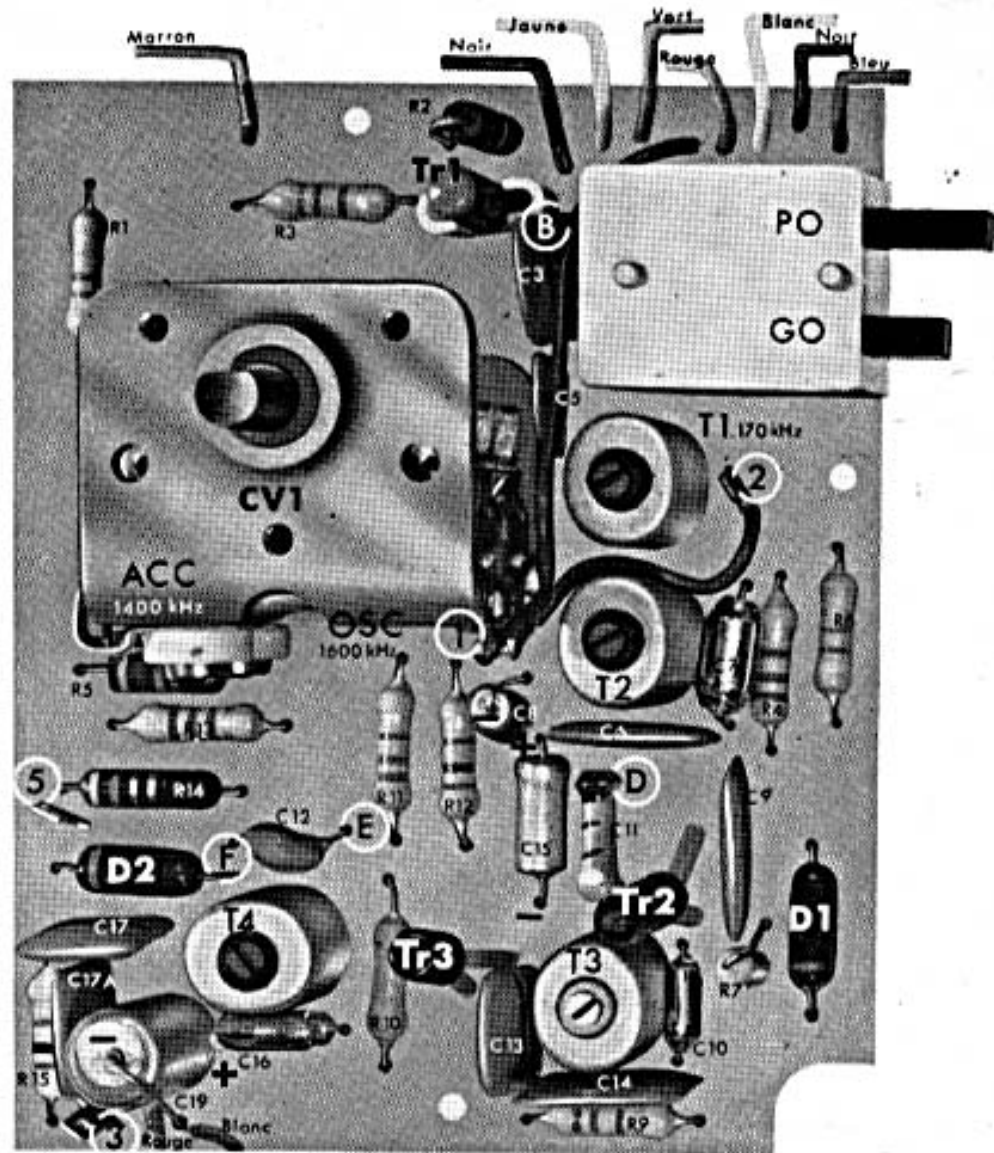


CIRCUITS IMPRIMÉS VU COTÉ SOUDURE
Platine HF - MF





Platine BF



R1A et C4 coté soudure
Platine HF - MF

CIRCUITS IMPRIMÉS VU COTÉ CABLAGE

Platine BF

Platine HF - MF

