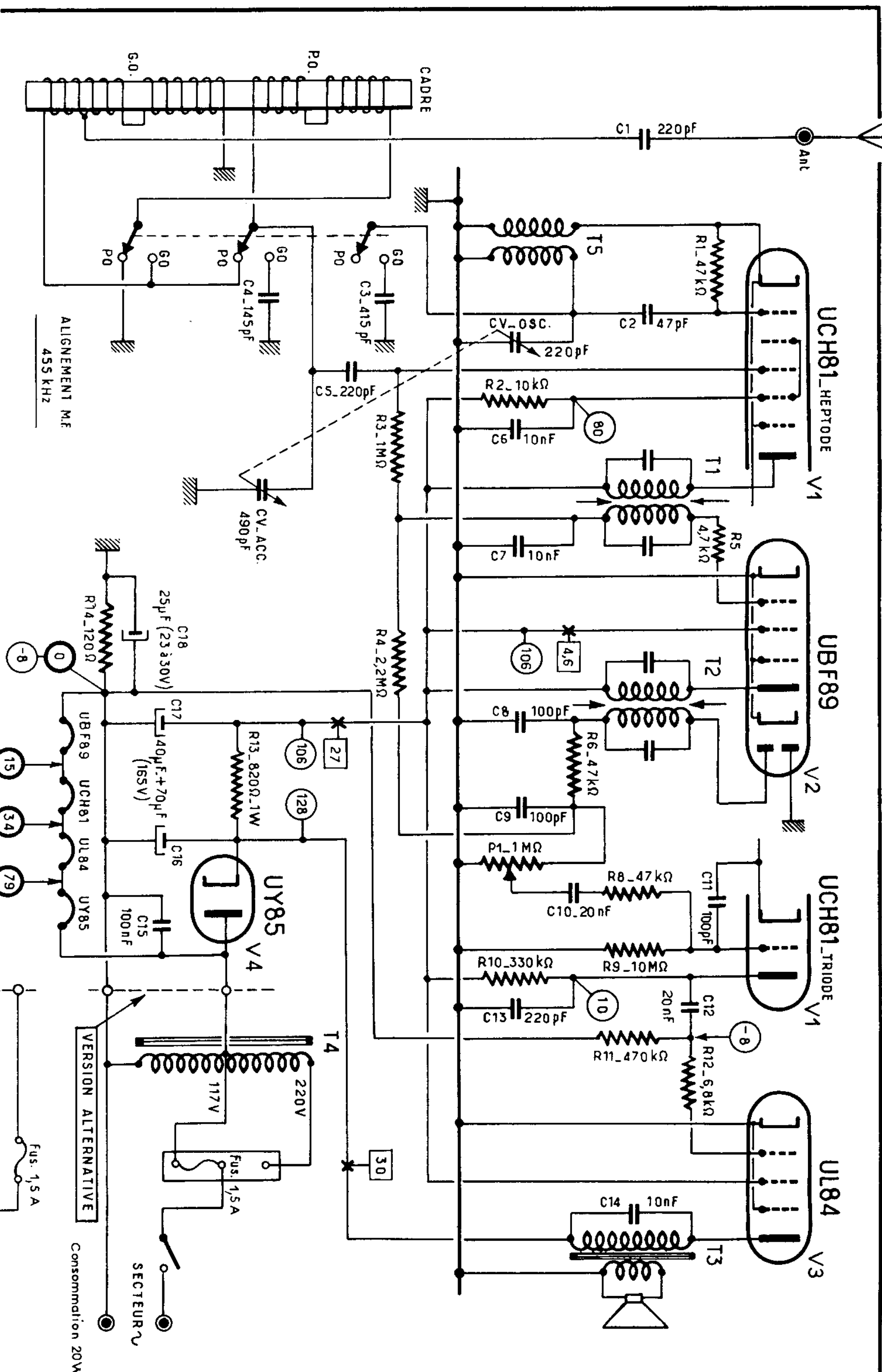
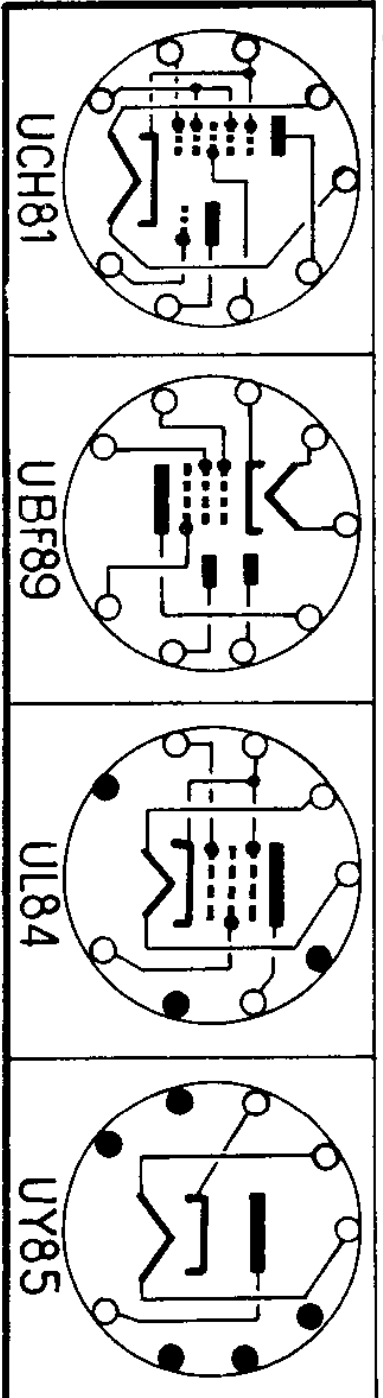


# Poste de table D 411 - DA 411

## CARACTÉRISTIQUES GÉNÉRALES

- PRÉSENTATION** : Coffret plastique deux tons  
Décoration : aluminium aluminé (Cadran, marque et boutons)
- ALIMENTATION** : a) 110 V - tous courants (D 411)  
b) 110/220 V. alternatif par auto-transformateur (DA 411)
- H. F.** : Grand cadre Ferroxcube de 200 mm. incorporé.  
Efficacité antiparasite maximum (cadre série-parallèle).  
Prise d'antenne supplémentaire sur l'arrière du poste.  
Condensateur variable, deux cages profilées.
- ÉQUIPEMENT** : 4 tubes : UCH 81 UY 85  
UBF 89 UL 84
- GAMMES** : PO : 187 à 578 m. GO : 1.000 à 2.000 m.
- B. F.** : Haut-parleur ticonal à haute performance.  
Transformateur de sortie spécial à tôle 1 w, 3  
Filtrage très confortable : 70 + 40  $\mu$ F



ALIGNEMENT M.F.  
455 KHz

- Tensions = (en Volts) ±15%
- Tensions ~ (en Volts) ±15%
- Intensités = (en mA) ±15%
- Intensités ~ (en mA) ±15%

