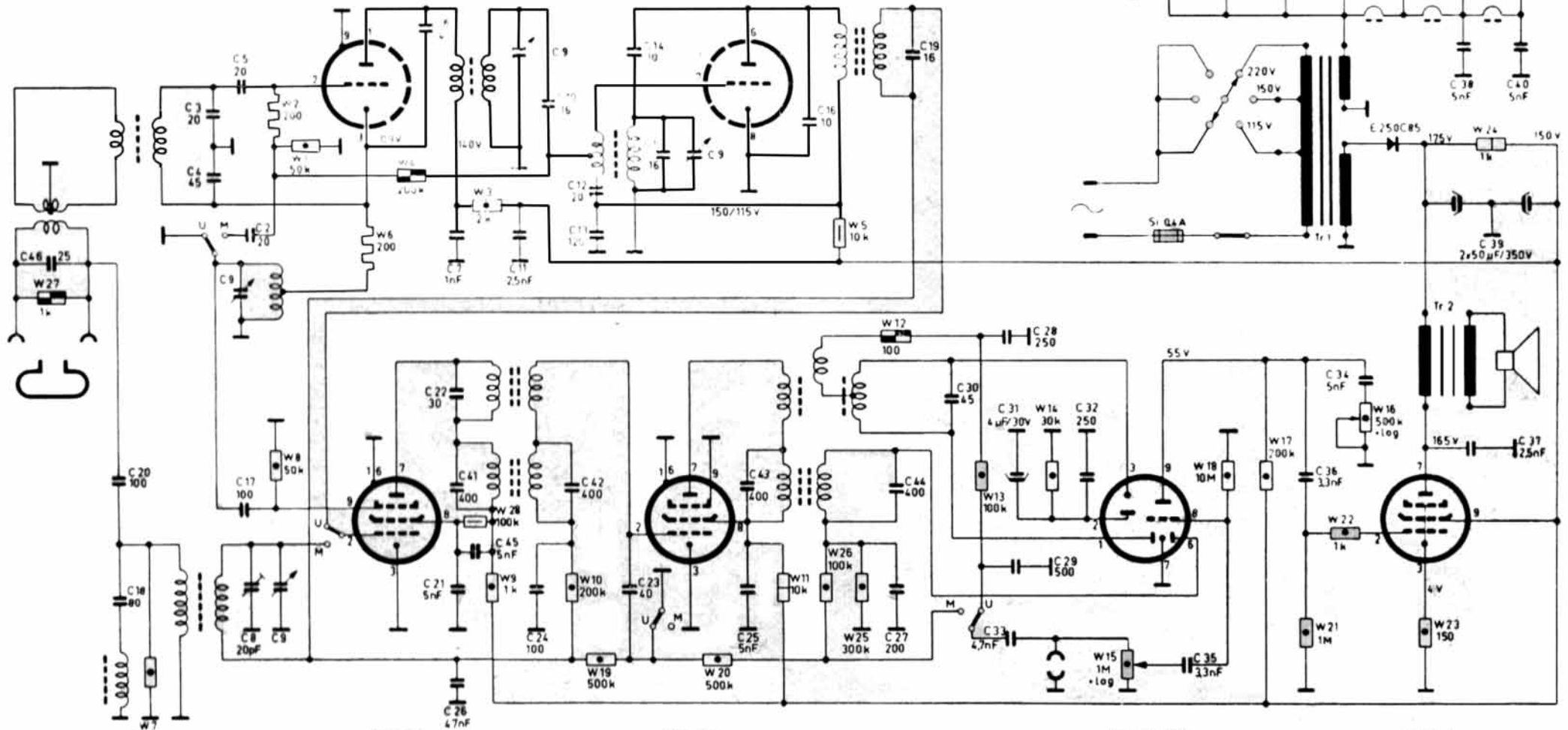


EC(C) 85

Ro 1

E(C)C 85

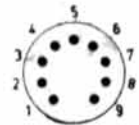
Ro 1



BRAUN
SK 22

EF 89

Ro 2



EF 89

Ro 3

Sockelanschlüsse von unten gesehen

- 1/10W
- 1/4W
- 1/2W
- 1W

EABC 80

Ro 4

Spannungsanhebe
MW/UKW

EL 84

Ro 5