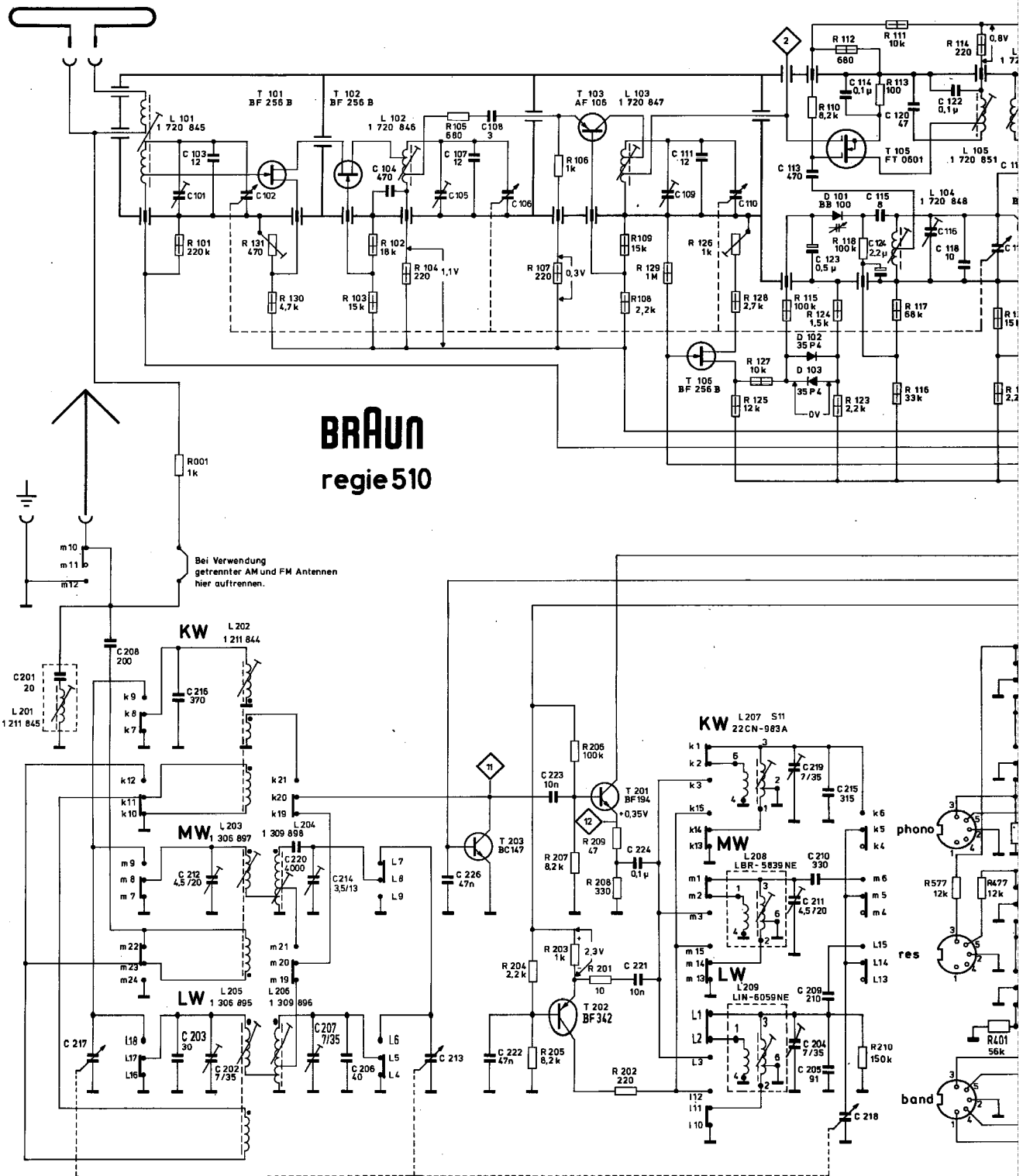


BRAUN

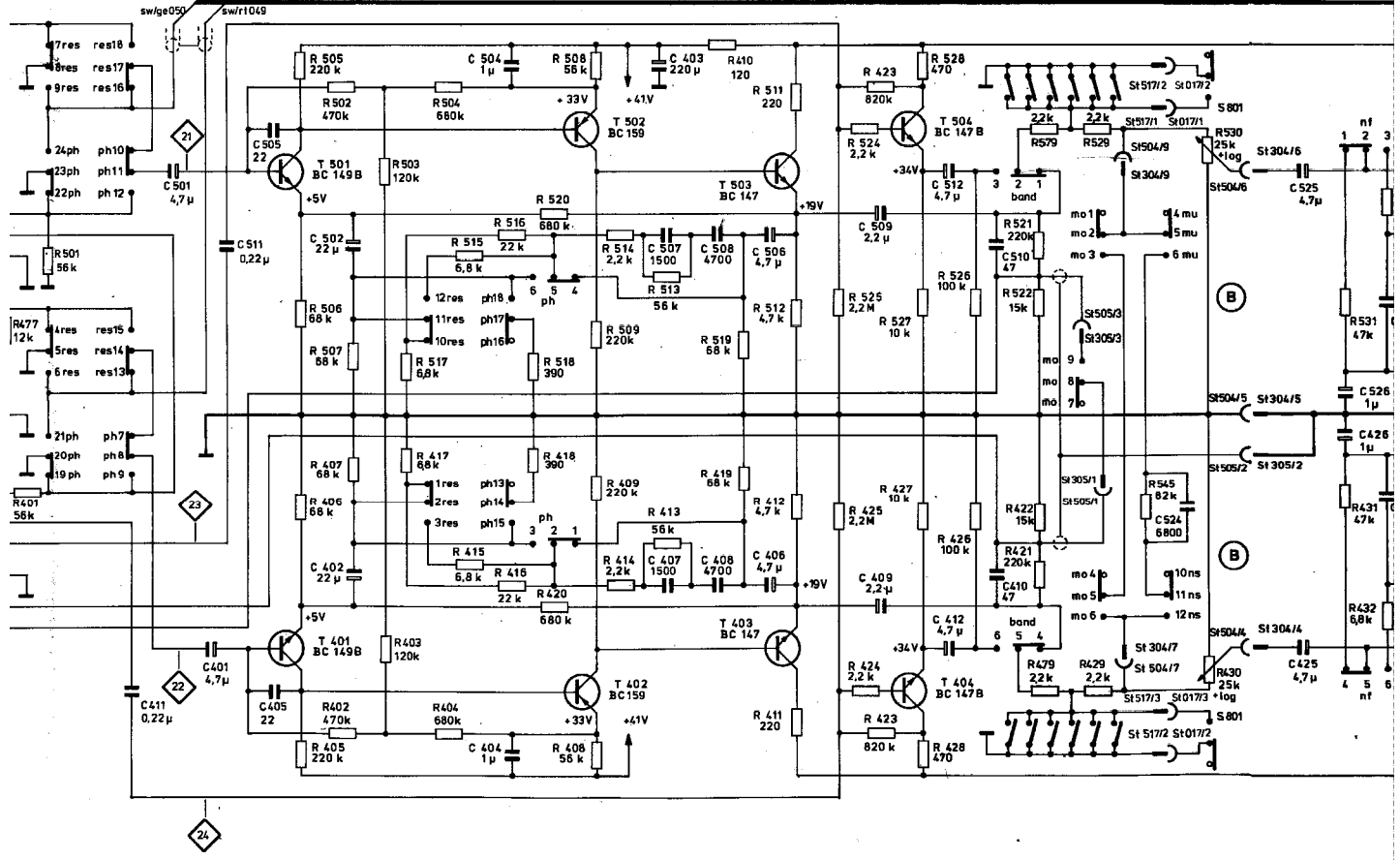
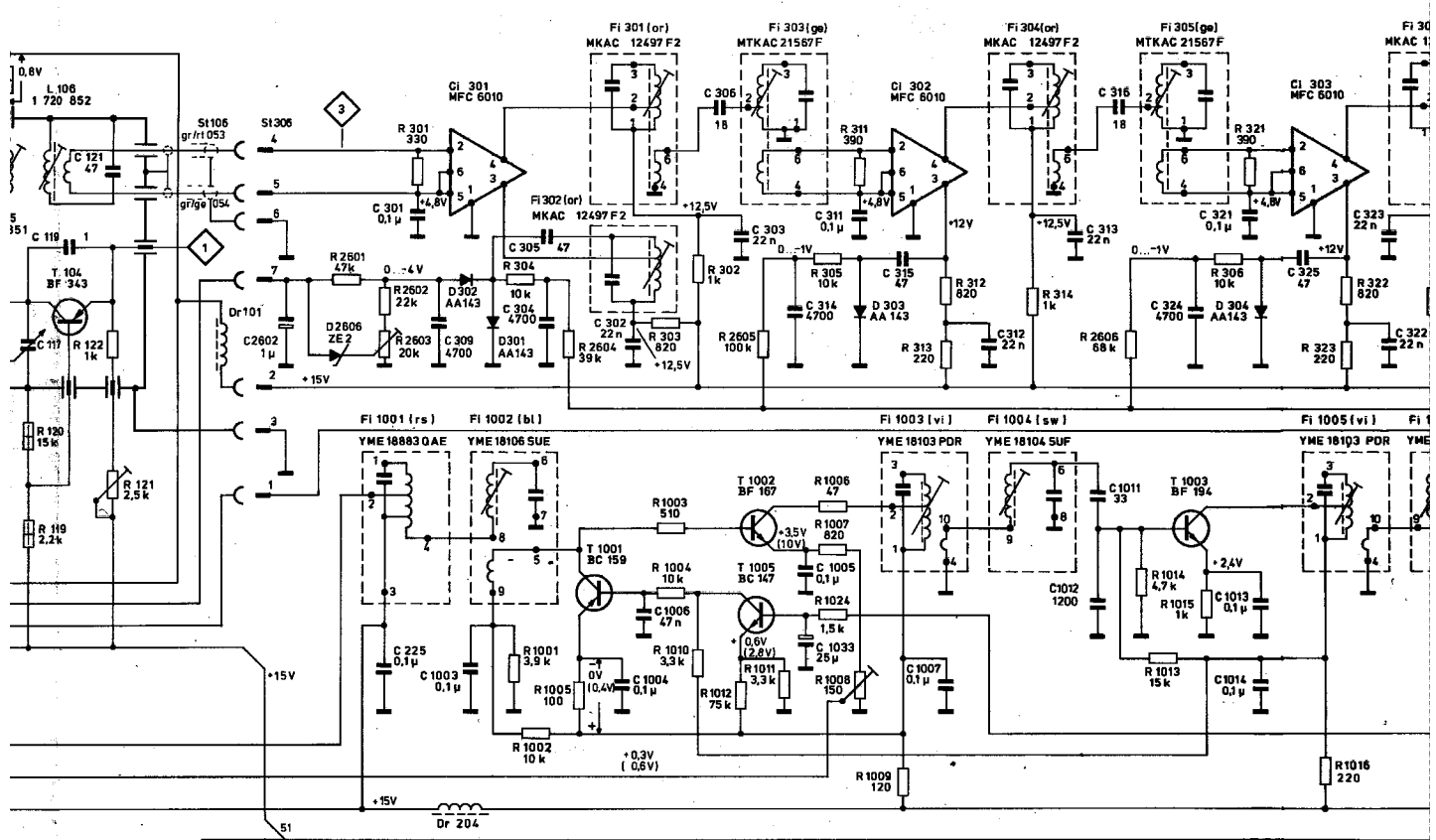
**Technische Information
Stromlaufplan**

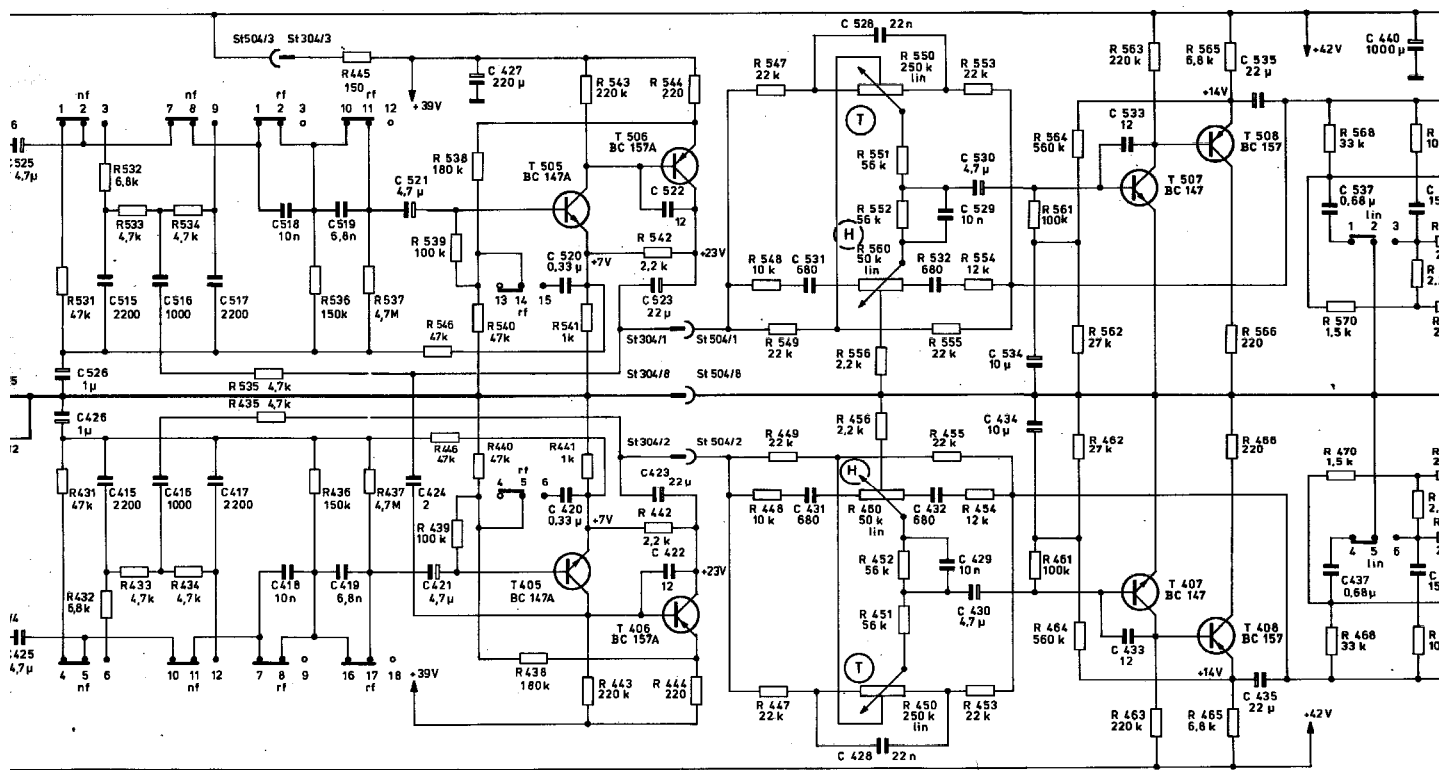
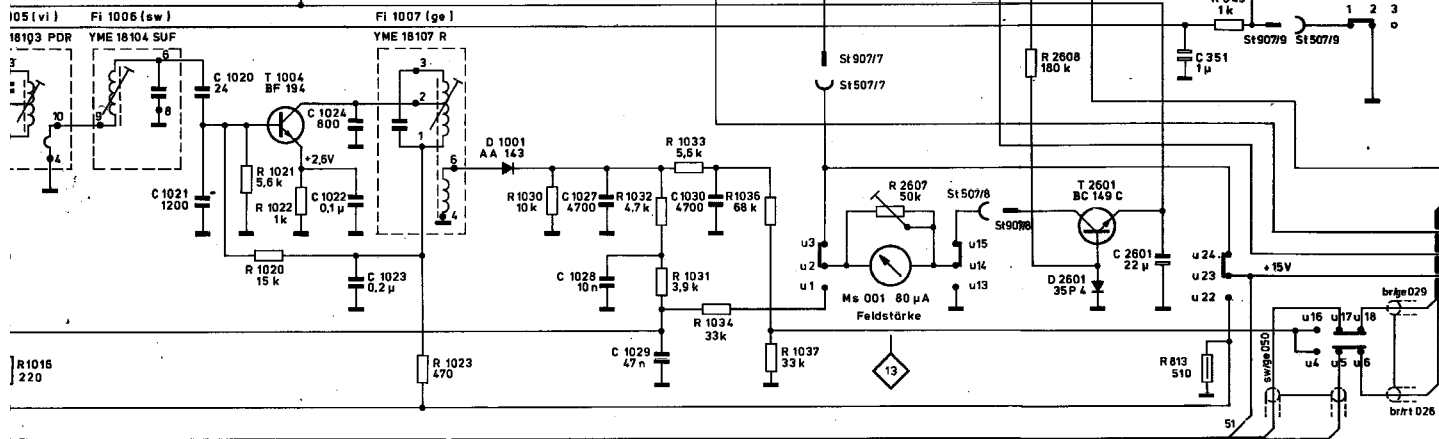
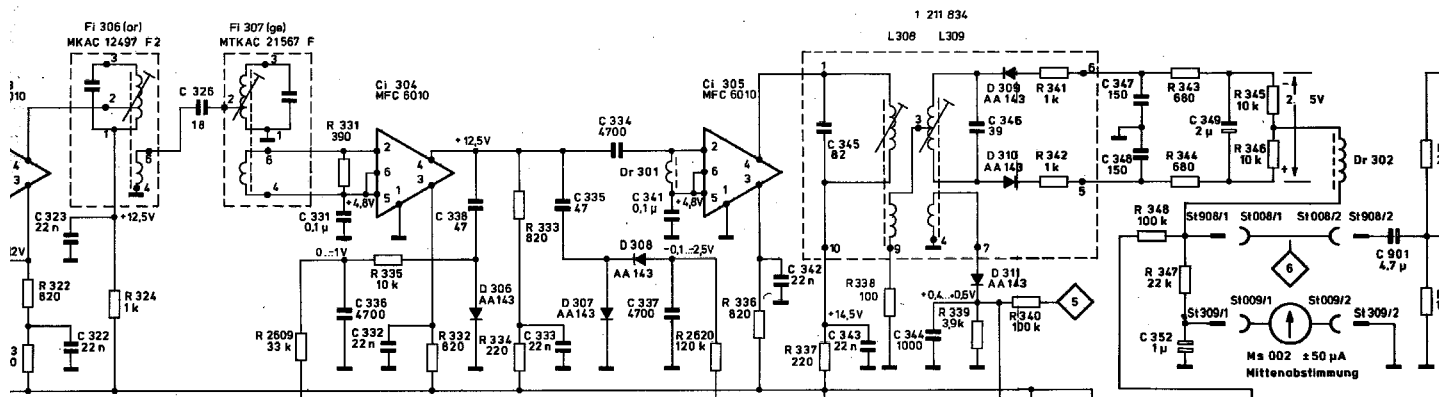
Typ: CEV 510

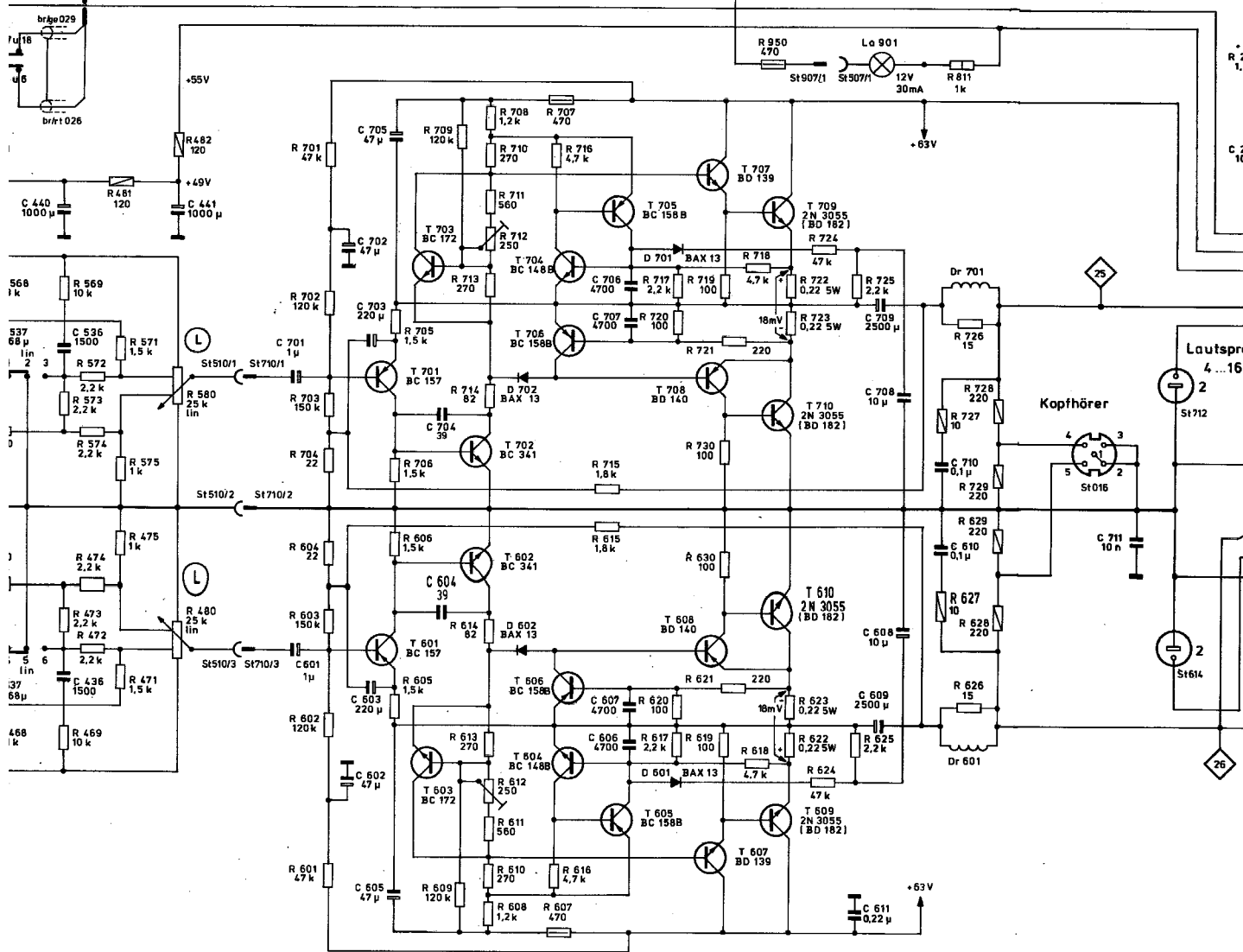
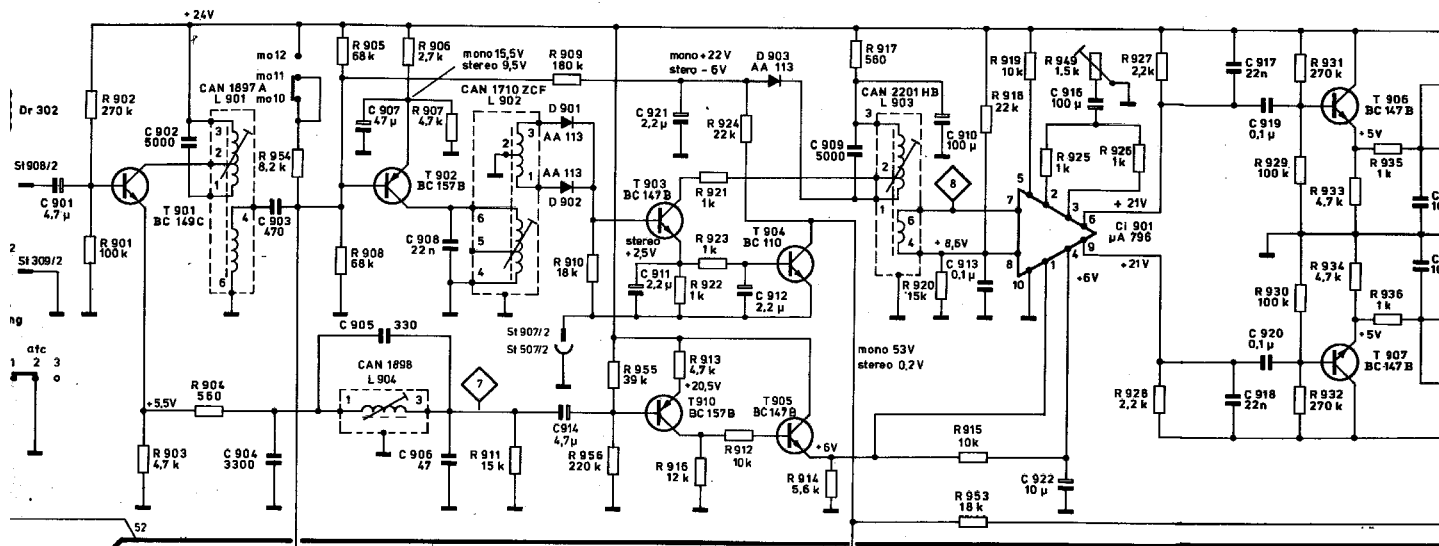
Stromlaufplan 1 211 074

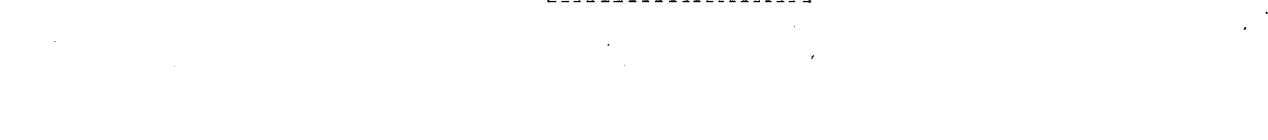
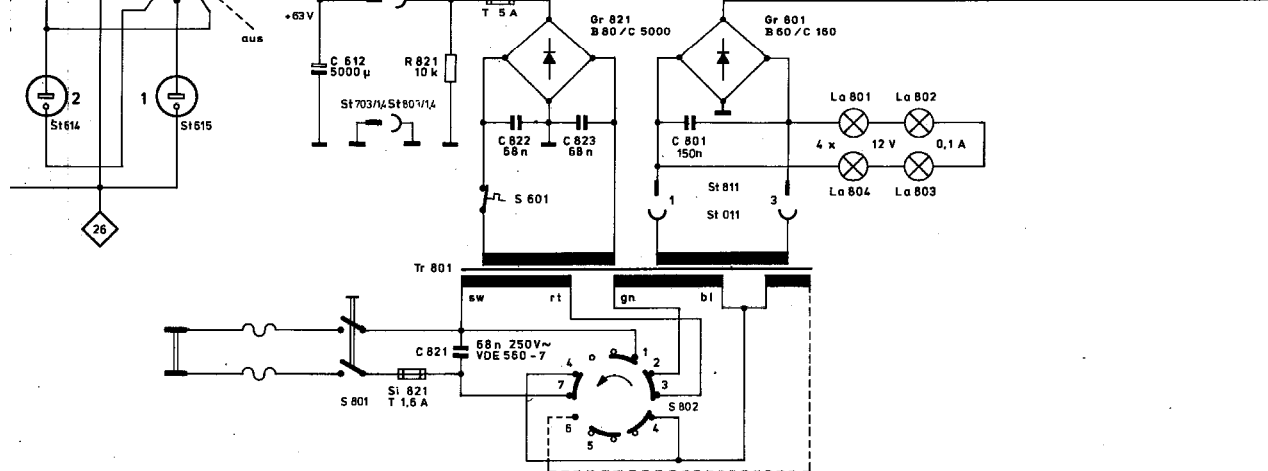
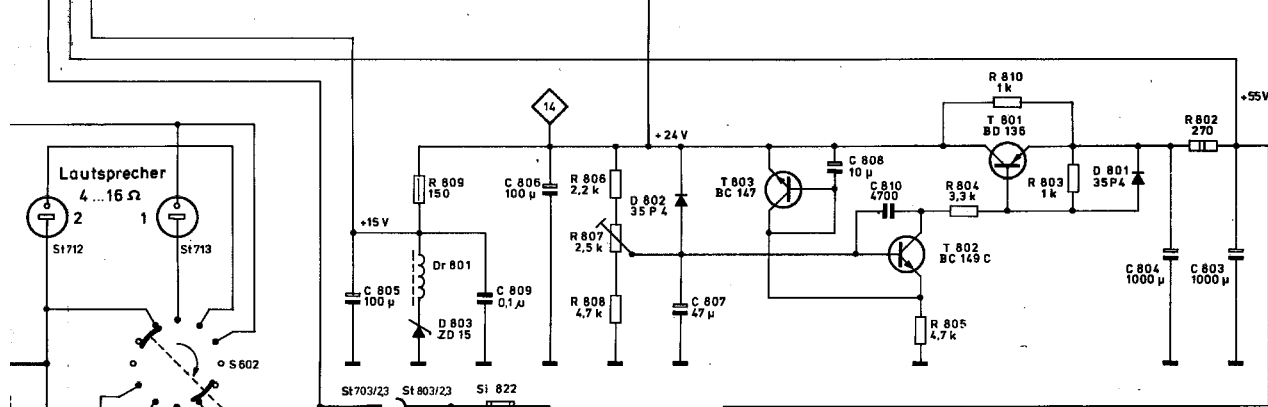
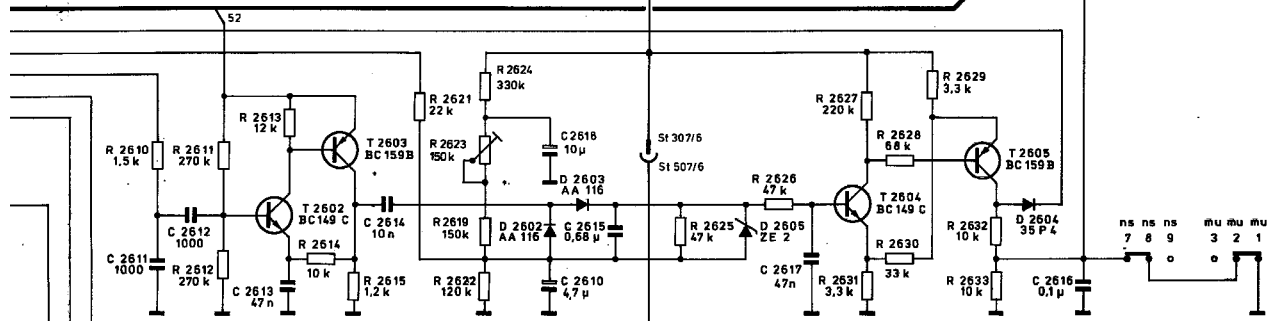
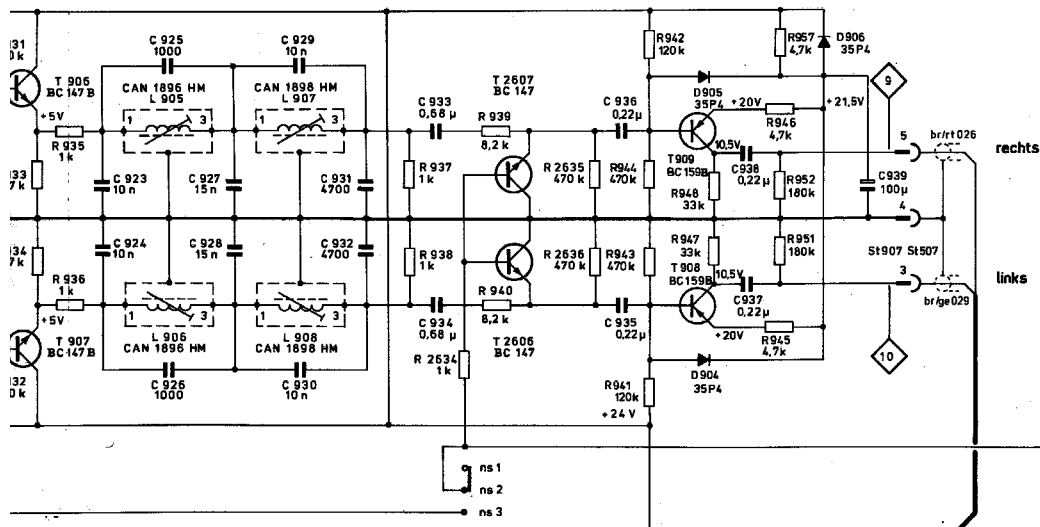


Änderungen vorbehalten !!





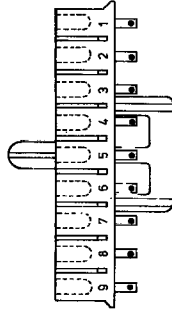




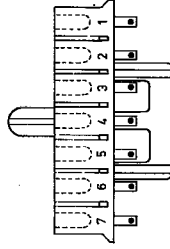
Anschlußcode 1211 077

Stecker

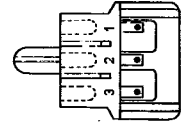
Steckverbindungen



SI 507
SI 504



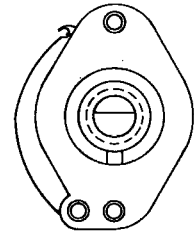
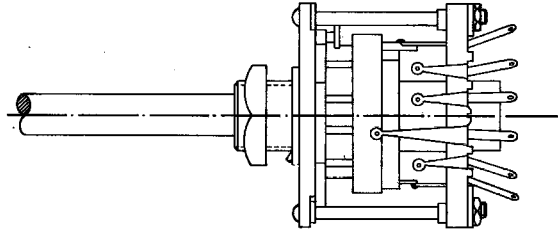
SI 106



SI 505
SI 770
SI 811

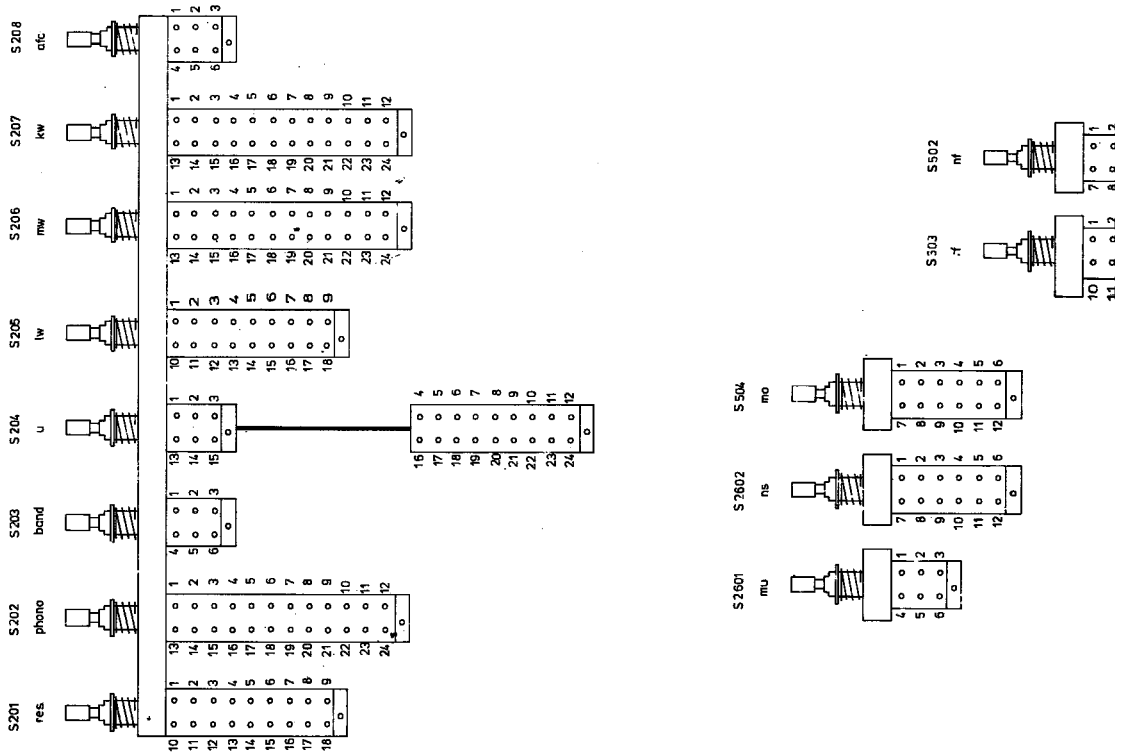
Schalter

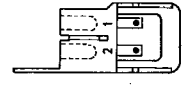
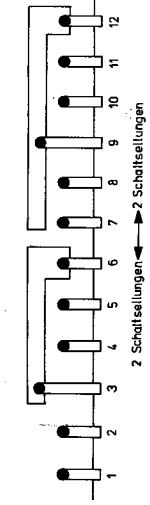
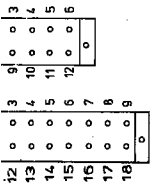
S 502 Laufspreicherschalter



Kontakttafel

Tastatur



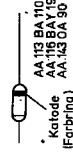


St 009

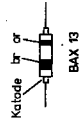


St 008

Dioden



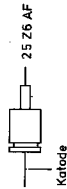
AA113 BA110
AA116 BA119
(Förbring) AA113 OA 90
Kathode



BAX 13

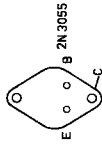


Kathode

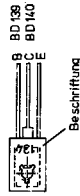


Kathode

Transistoren



2N 3055



BD 139
BD 140



BC171
BC172
BC174
BC256

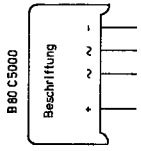


BC147
BC157
BC148
BC159

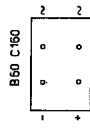


BC110
BC140

Gleichrichter



B80 C5000

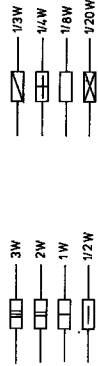


B60 C160

Kondensator



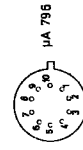
Widerstandscode



Integrierte Schaltungen



MFC 6010



μA 795

Lautsprecher



St 712
St 713
St 614
St 615

Kapföhlerbuchse



St 603

Wenn nicht anders angegeben
auf die Anschlüsse gesehen!