

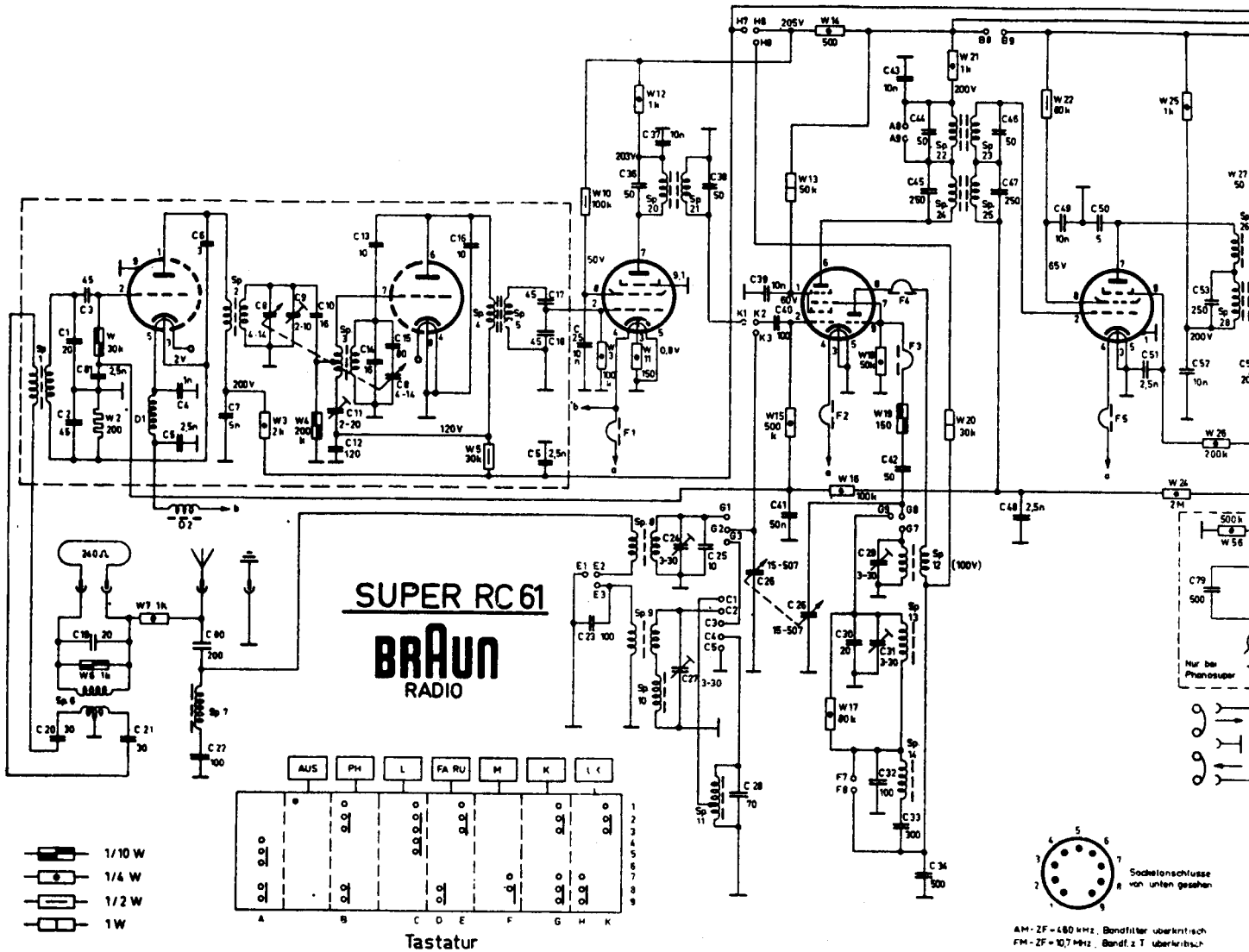
EC(C) 85

E(C)C 85

EF 89 I

ECH 81

EF 89 II



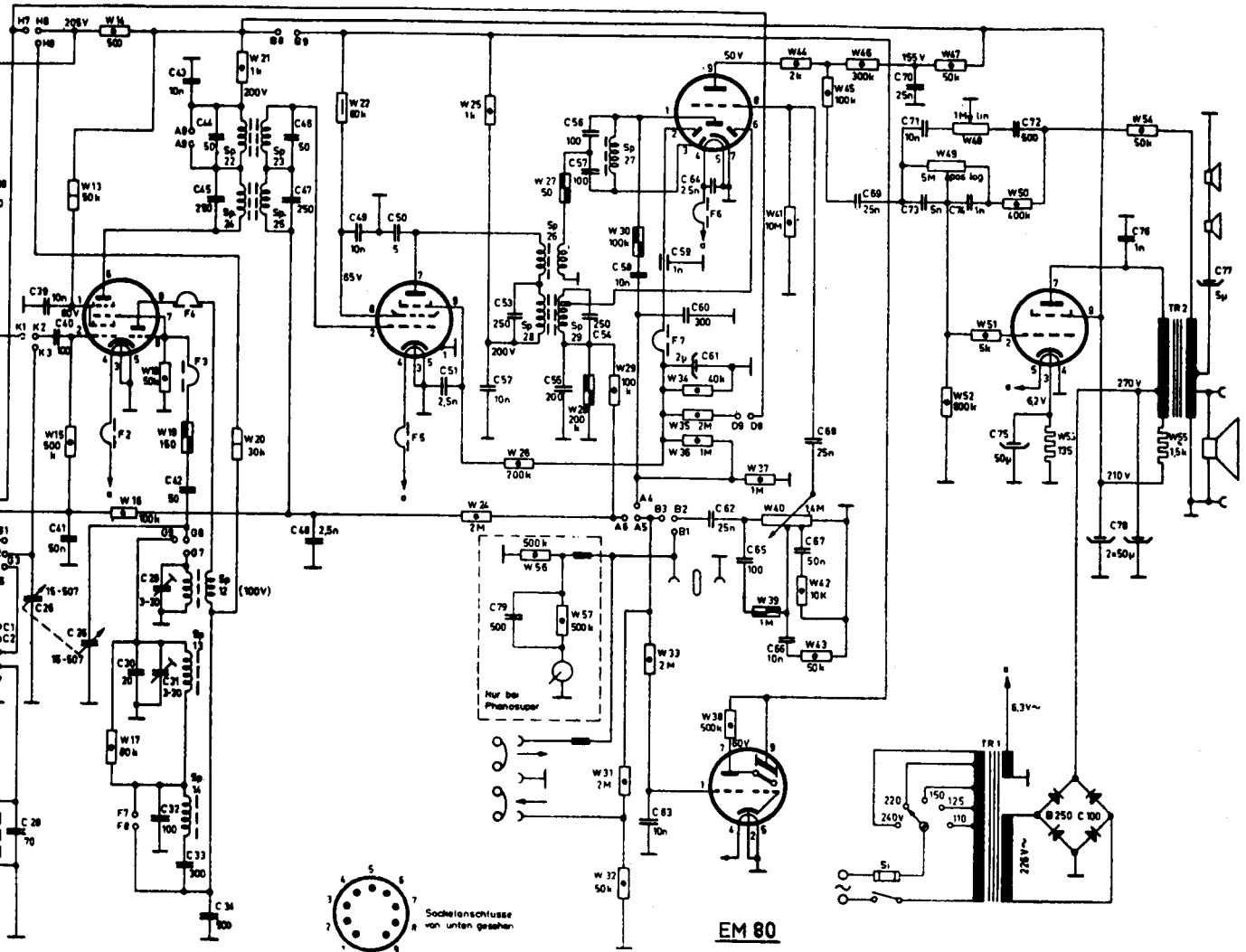
BRAUN (Max Braun Werke, Frankfurt/Main) - Mod. RC61. Apparechio a modulazione di ampiezza e di frequenza. Gamma
Gamma onde ultracorte FM. Medie frequenze a 460 kc/s e a 10,7 Mc/s. Potenza d'uscita 3

ECH 81

EF 89 II

EABC 80

EL 84



AM - ZF = 480 kHz, Bandfilter überkritisch
 FM - ZF = 10,7 MHz, Bandf z T überkritisch

Spannungen gegen Chassis gemessen
 Instrument 83.12/V 300V bzw 12V Bereich
 Spannungen bei FM gemessen bei AM eingeklemmter Wert

...recchio a modulazione di ampiezza e di frequenza. Gamma onde lunghe, gamma onde medie e gamma onde corte.
 ...ie frequenze a 460 kc/s e a 10,7 Mc/s. Potenza d'uscita 3 watt. Consumo 50 watt.