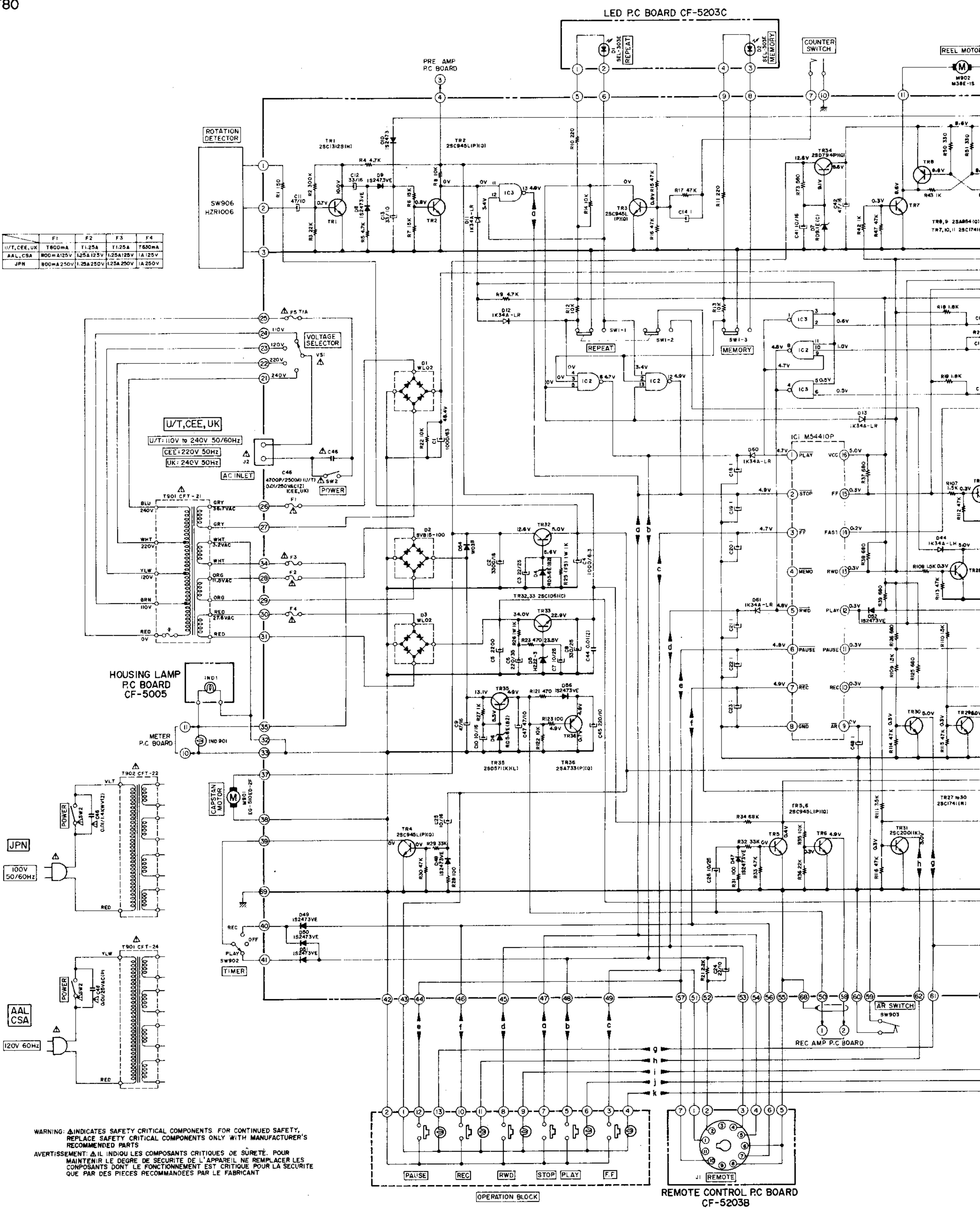
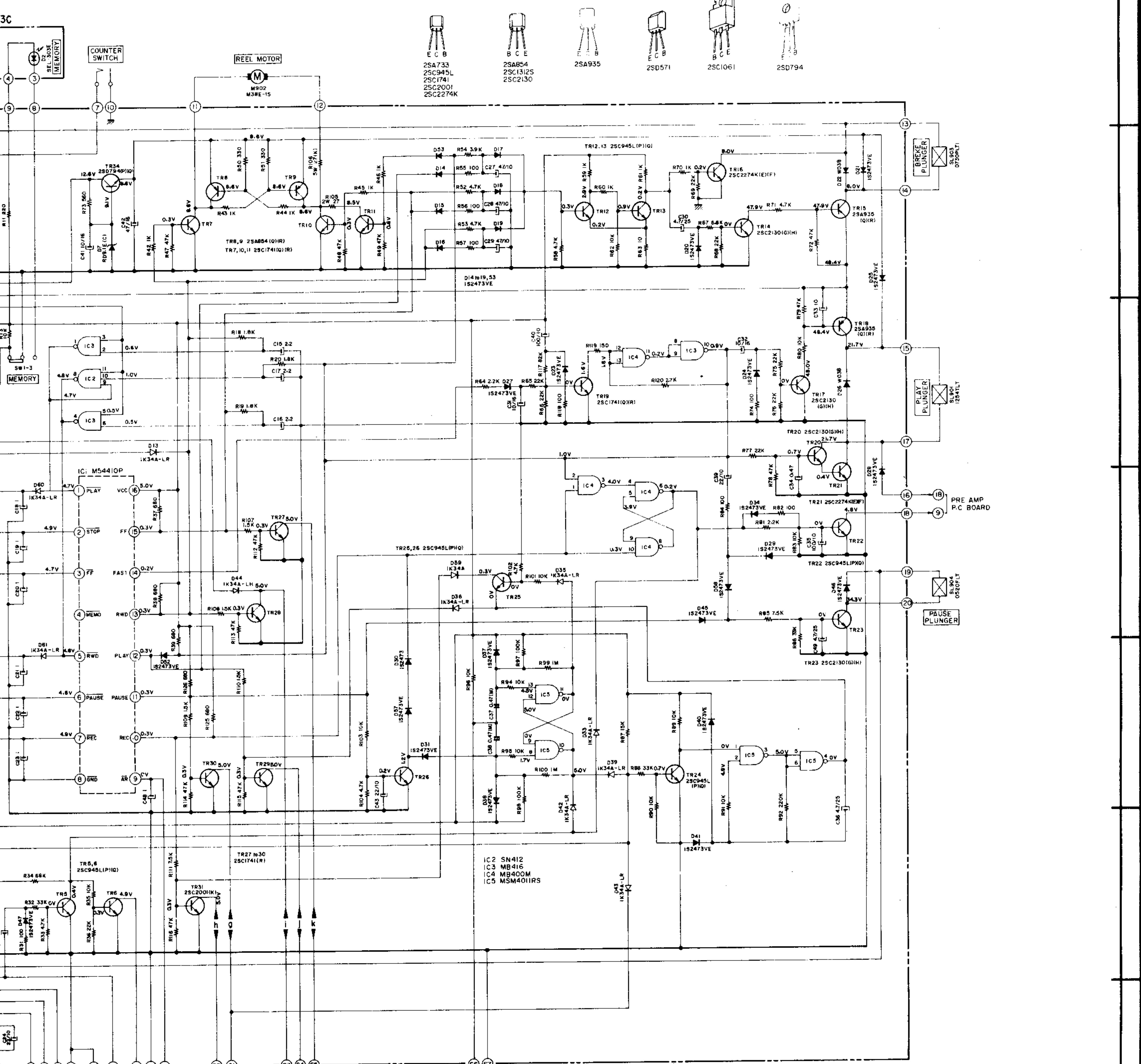


GX-F80

	F1	F2	F3	F4
U/T, CEE, UK	T800mA	T1.25A	T1.25A	T630mA
AAL, CSA	800mA 250V	1.25A 125V	1.25A 125V	1A 125V
JPN	800mA 250V	1.25A 250V	1.25A 250V	1A 250V



WARNING: Δ INDICATES SAFETY CRITICAL COMPONENTS. FOR CONTINUED SAFETY, REPLACE SAFETY CRITICAL COMPONENTS ONLY WITH MANUFACTURER'S RECOMMENDED PARTS.
 AVERTISSEMENT: Δ IL INDIQUE LES COMPOSANTS CRITIQUES DE SÛRETÉ. POUR MAINTENIR LE DEGRÉ DE SÛRETÉ DE L'APPAREIL NE REMPLACER LES COMPOSANTS DONT LE FONCTIONNEMENT EST CRITIQUE POUR LA SÛRETÉ QUE PAR DES PIÈCES RECOMMANDÉES PAR LE FABRICANT.

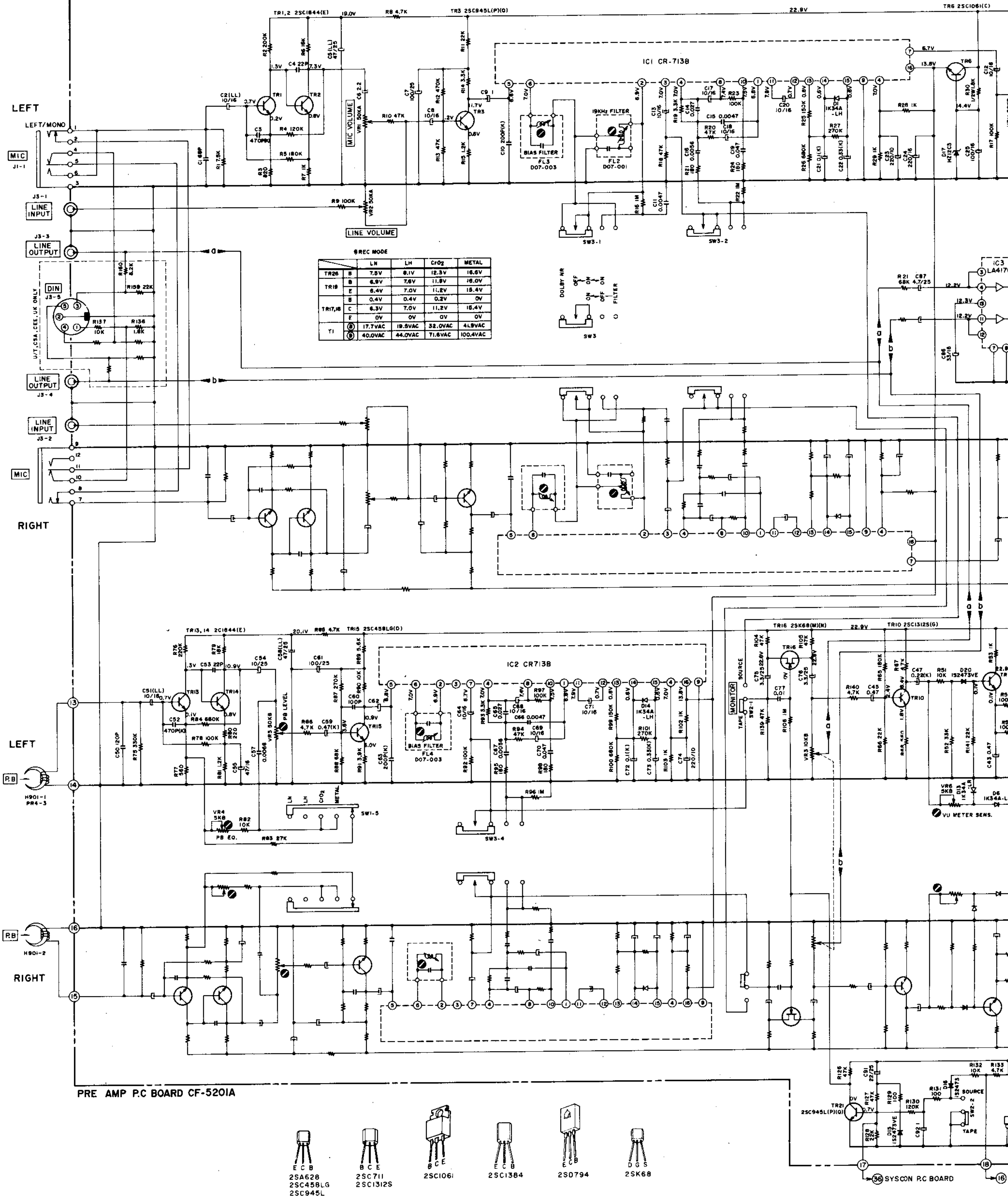


POWER SUPPLY & SYS. CON P.C BOARD CF-5203A

NOTE
 UNLESS OTHERWISE SPECIFIED
 ALL RESISTORS IN OHMS (1/4W)
 ALL CAPACITORS IN UF (50V)
 POWER TRANSFORMER IS DIFFERENT
 ACCORDING TO AREA
 (F) FAIL SAFE RESISTOR
 (NP) NON POLAR CAPACITOR
 X POWER TRANSFORMER INCLUDES TEMPERATURE FUSE.
 FUSE CAN NOT BE REPLACED SEPARATELY

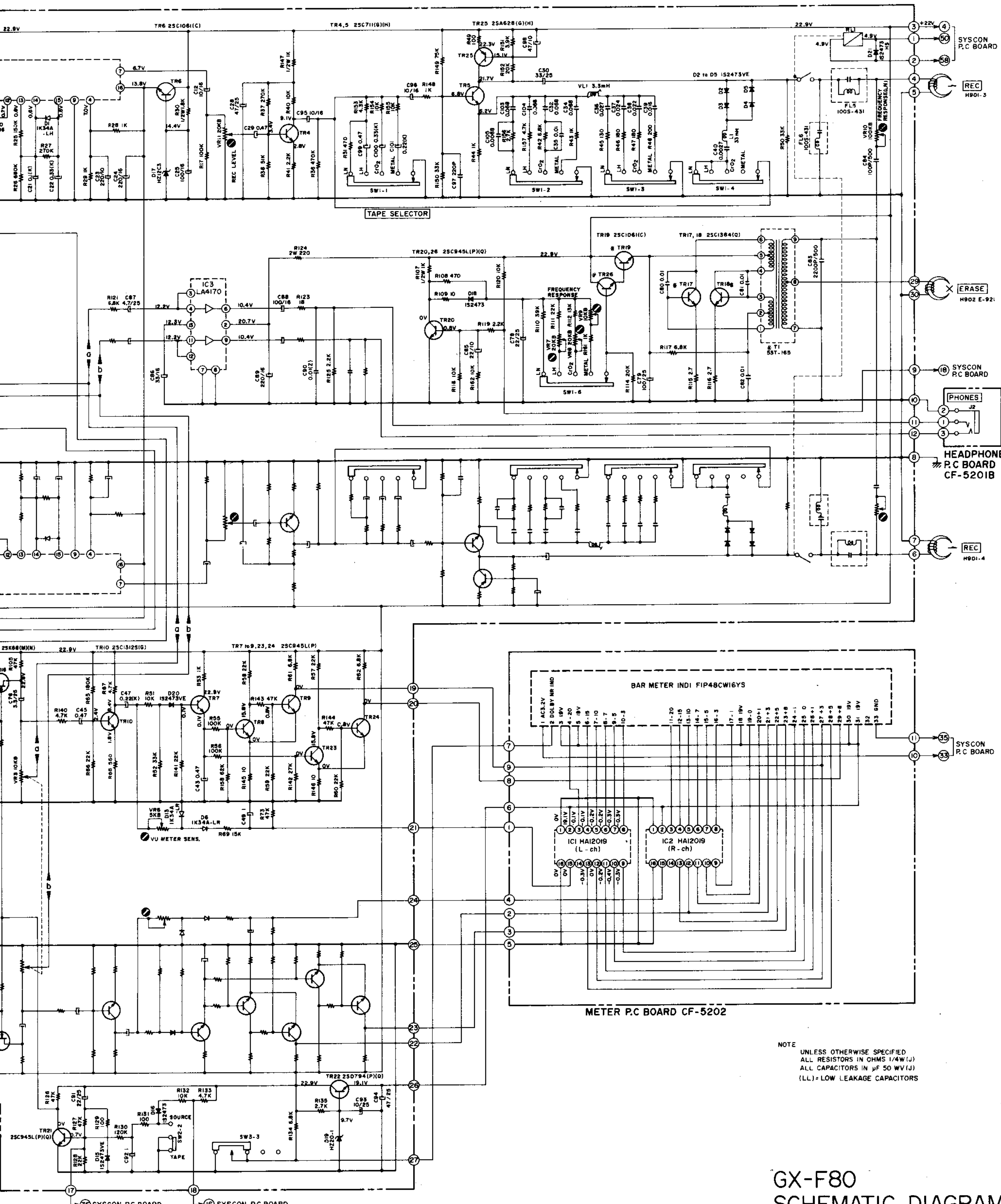
GX-F80
 SCHEMATIC DIAGRAM
 No.2-1 1582016A

GX-F80



- ECB
25A628
25C458LG
25C945L
25C1844
- BCE
25C711
25C1312S
- BCE
25C1061
- ECB
25C1384
- 25D794
- 25K68

F G H I J K



NOTE
 UNLESS OTHERWISE SPECIFIED
 ALL RESISTORS IN OHMS 1/4W(J)
 ALL CAPACITORS IN μ F 50 WV(J)
 (LL) = LOW LEAKAGE CAPACITORS

GX-F80
 SCHEMATIC DIAGRAM
 No.2-2 1582017A