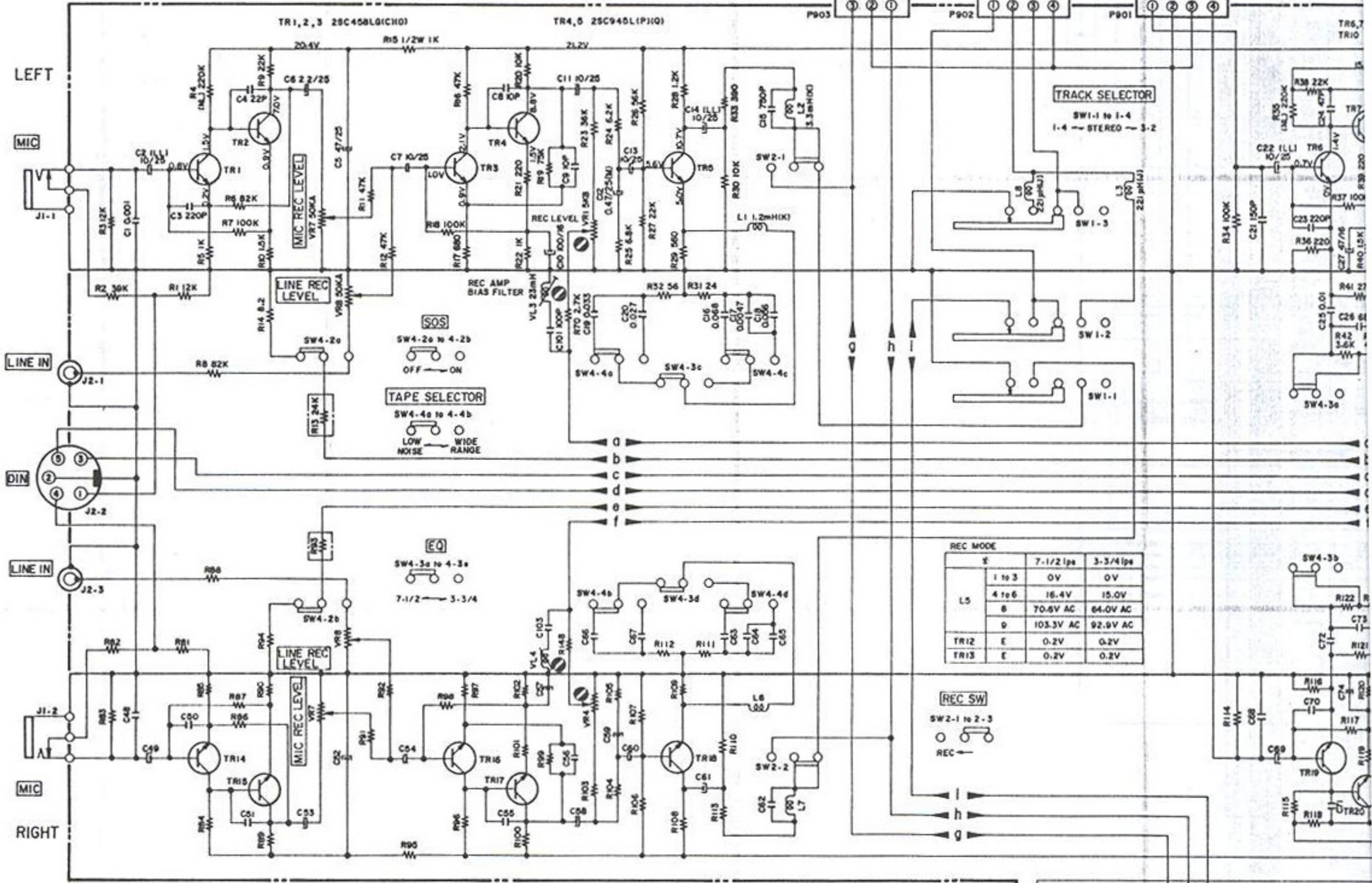
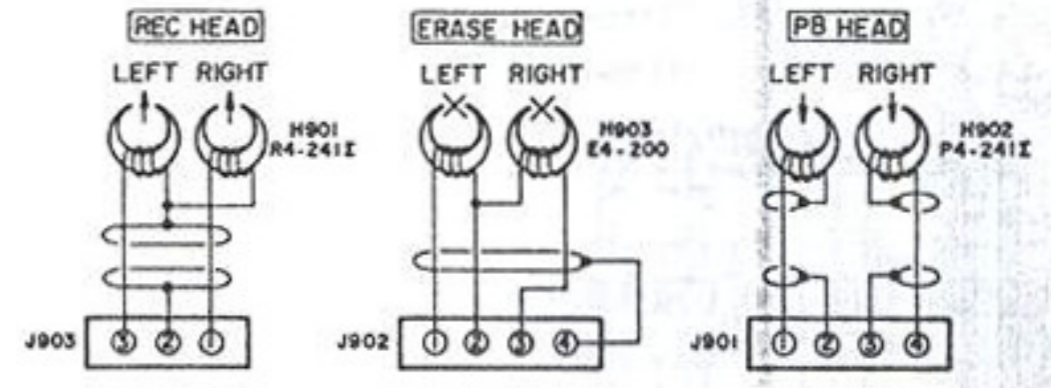


GX-4000D

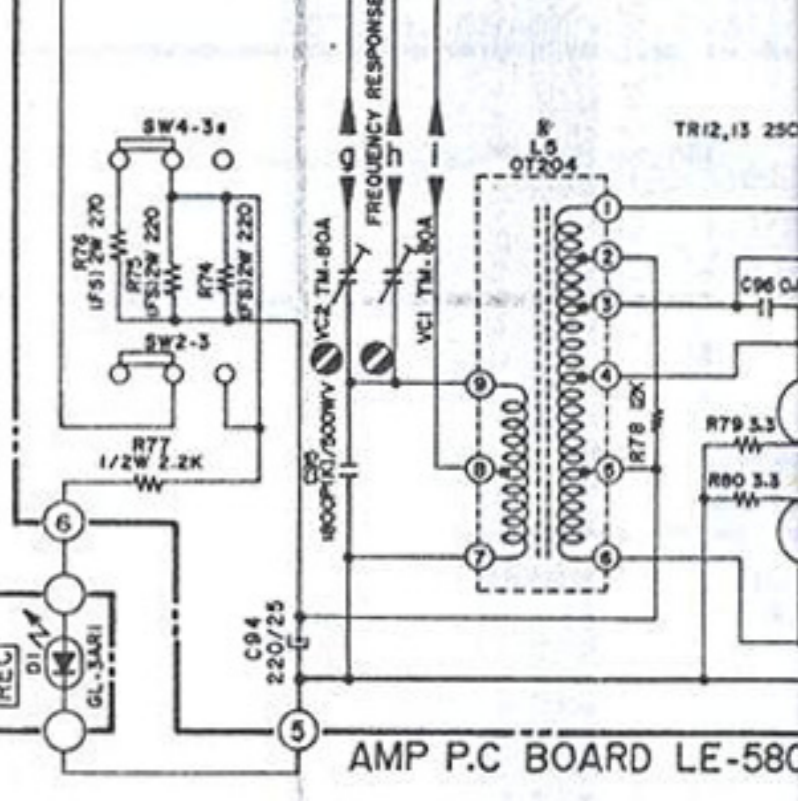
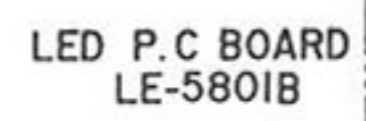
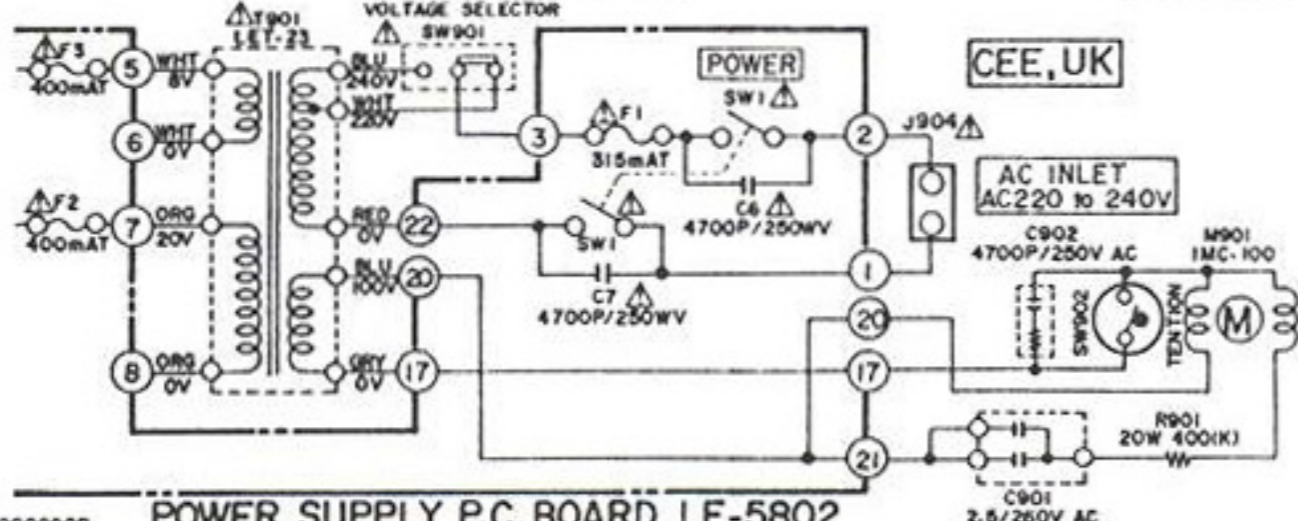
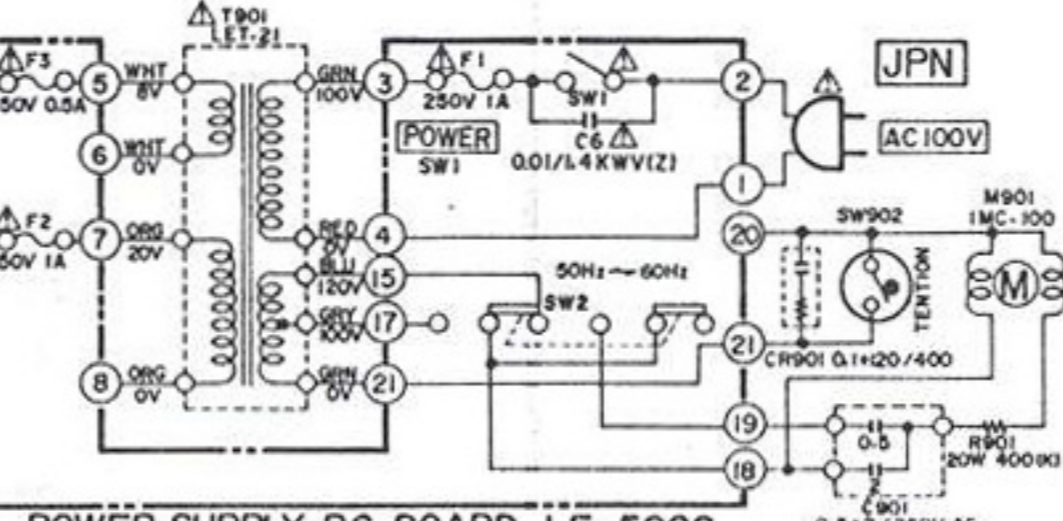
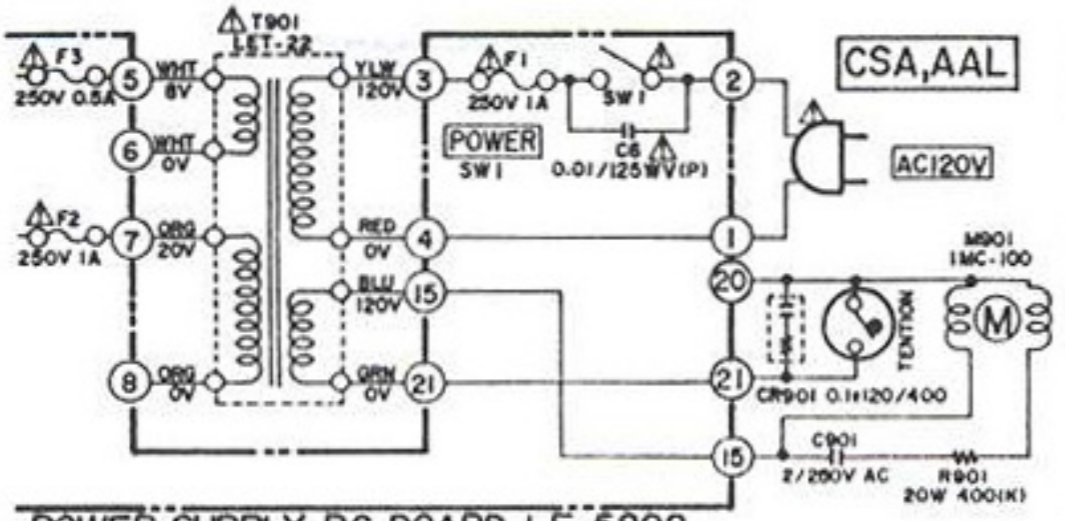


TRACK SELECTOR

SW1-1 to 1-4
1-4 -- STEREO -- 3-2

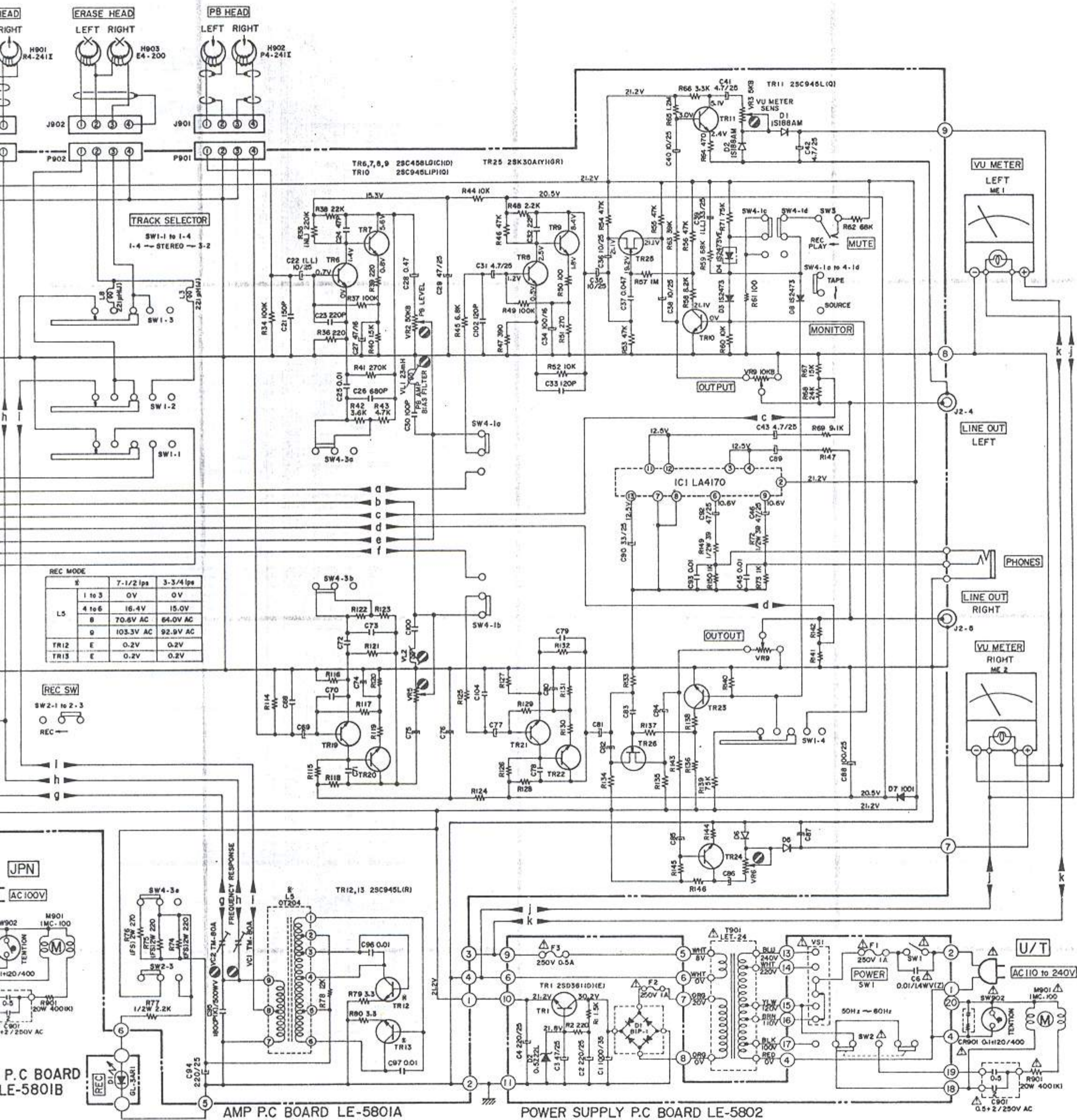
REC MODE

	E	7-1/2 ips	3-3/4 ips
I	1 to 3	OV	OV
L5	4 to 6	16.4V	15.0V
	B	70.6V AC	64.0V AC
	D	103.3V AC	92.9V AC
TR12	E	0.2V	0.2V
TR13	E	0.2V	0.2V



WARNING: Δ INDICATES SAFETY CRITICAL COMPONENTS. FOR CONTINUED SAFETY, REPLACE SAFETY CRITICAL COMPONENTS ONLY WITH MANUFACTURER'S RECOMMENDED PARTS

AVERTISSEMENT: Δ IL INDIQUE LES COMPOSANTS CRITIQUES DE SÛRETÉ. POUR MAINTENIR LE DEGRÉ DE SECURITE DE L'APPAREIL NE REMPLACER LES COMPOSANTS DONT LE FONCTIONNEMENT EST CRITIQUE POUR LA SECURITE QUE PAR DES PIÈCES RECOMMANDÉES PAR LE FABRICANT



WARNING: Δ INDICATES SAFETY CRITICAL COMPONENTS. FOR CONTINUED SAFETY, REPLACE SAFETY CRITICAL COMPONENTS ONLY WITH MANUFACTURER'S RECOMMENDED PARTS

ATTENTION: Δ LI INDIQUE LES COMPOSANTS CRITIQUES DE SÛRETÉ. POUR MAINTENIR LE DEGRÉ DE SECURITE DE L'APPAREIL NE REMPLACER LES COMPOSANTS DONT LE FONCTIONNEMENT EST CRITIQUE POUR LA SECURITE QUE PAR DES PIÉCES RECOMMANDÉES PAR LE FABRICANT

NOTE

- UNLESS OTHERWISE SPECIFIED ALL RESISTORS IN OHMS 1/4W(J)
ALL CAPACITORS IN μ F 50WV(J)
- (LL)=LOW LEAKAGE CAPACITORS
- (NL)=NOISE LESS RESISTORS
- POWER TRANSFORMER IS DIFFERENT ACCORDING TO AREA
- [] MARKED PART (R13, R93, D4) ARE LOCATED ON SW. P.C. BOARD LE-5801C

GX-4000D
SCHEMATIC DIAGRAM
No. 2-1 1561840A
2C