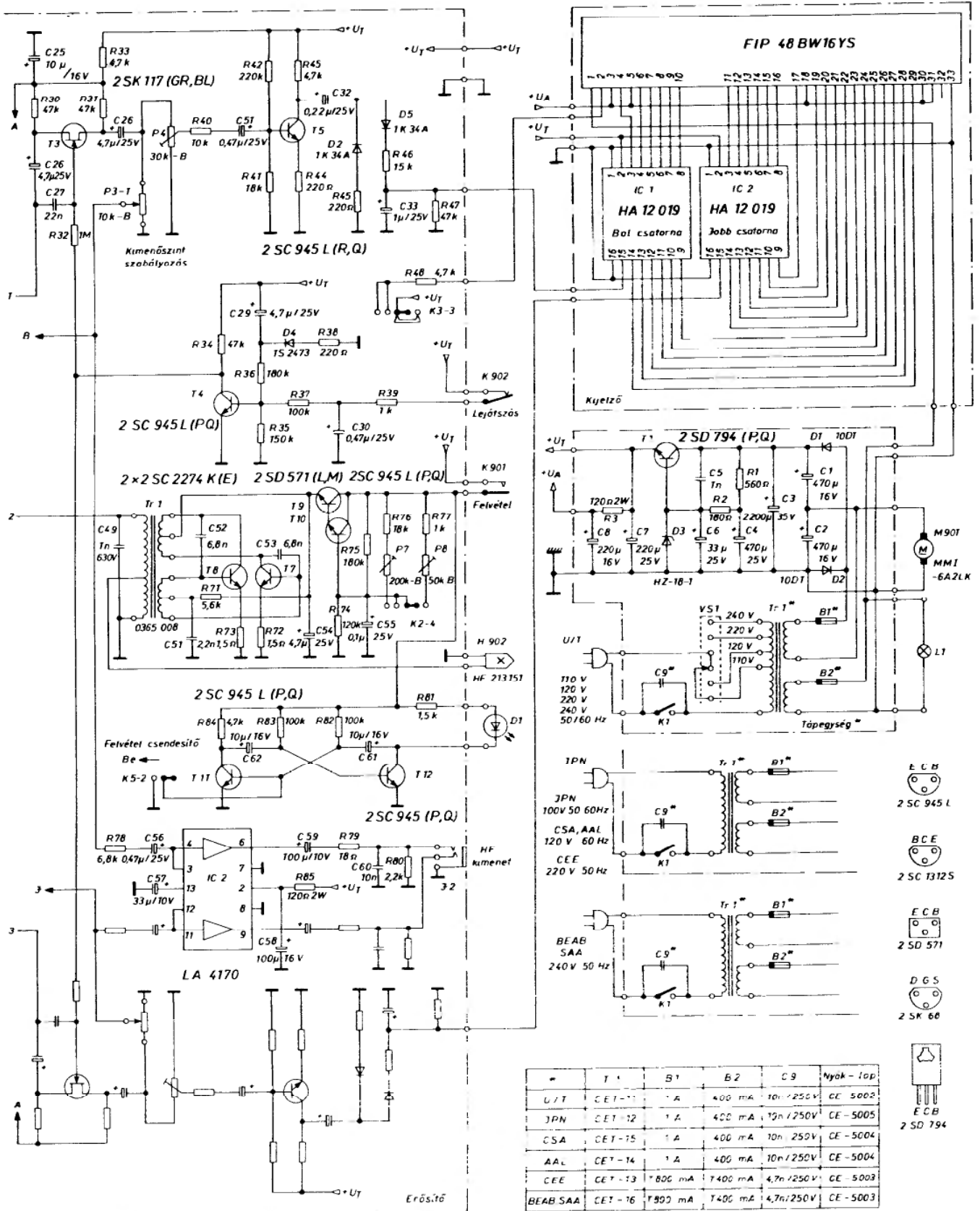


CS-M02/1

99. ábra  
A CS-MO2 típusú kazettás magnó áramköreinek kapcsolási vázlata



#	T	B1	B2	C9	Nyák - lap
U/T	CE7-11	1 A	400 mA	10n/250V	CE-5002
JPN	CE7-12	1 A	400 mA	10n/250V	CE-5005
CSA	CE7-15	1 A	400 mA	10n/250V	CE-5004
AAAL	CE7-14	1 A	400 mA	10n/250V	CE-5004
CEE	CE7-13	800 mA	1400 mA	4,7n/250V	CE-5003
BEAB SAA	CE7-16	1800 mA	1400 mA	4,7n/250V	CE-5003

CS-M02/2