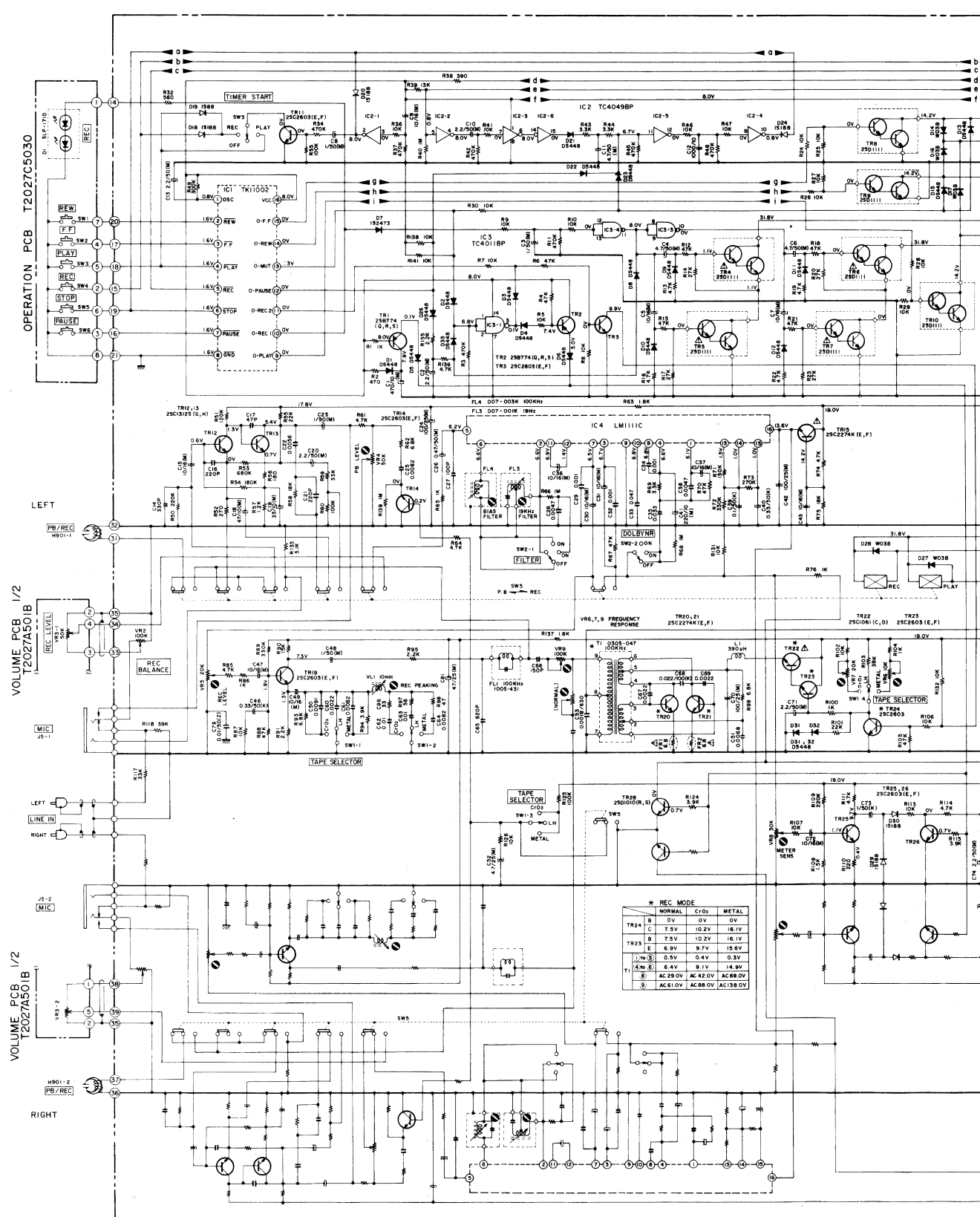


OPERATION PCB T2027C5030

VOLUME PCB 1/2 T2027A501B

VOLUME PCB 1/2 T2027A501B

PRE-AMP PCB T2027A501A



* REC MODE			
	NORMAL	C102	METAL
TR24	0V	0V	0V
C	7.5V	10.2V	16.1V
D	7.5V	10.2V	16.1V
E	6.9V	9.7V	15.6V
1	0.5V	0.4V	0.3V
2	6.4V	9.1V	14.9V
3	AC 28.0V	AC 42.0V	AC 68.0V
4	AC 61.0V	AC 88.0V	AC 138.0V

G

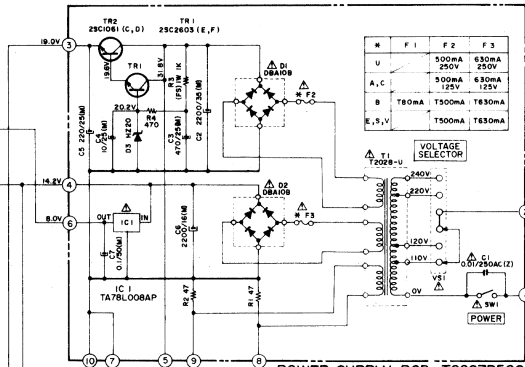
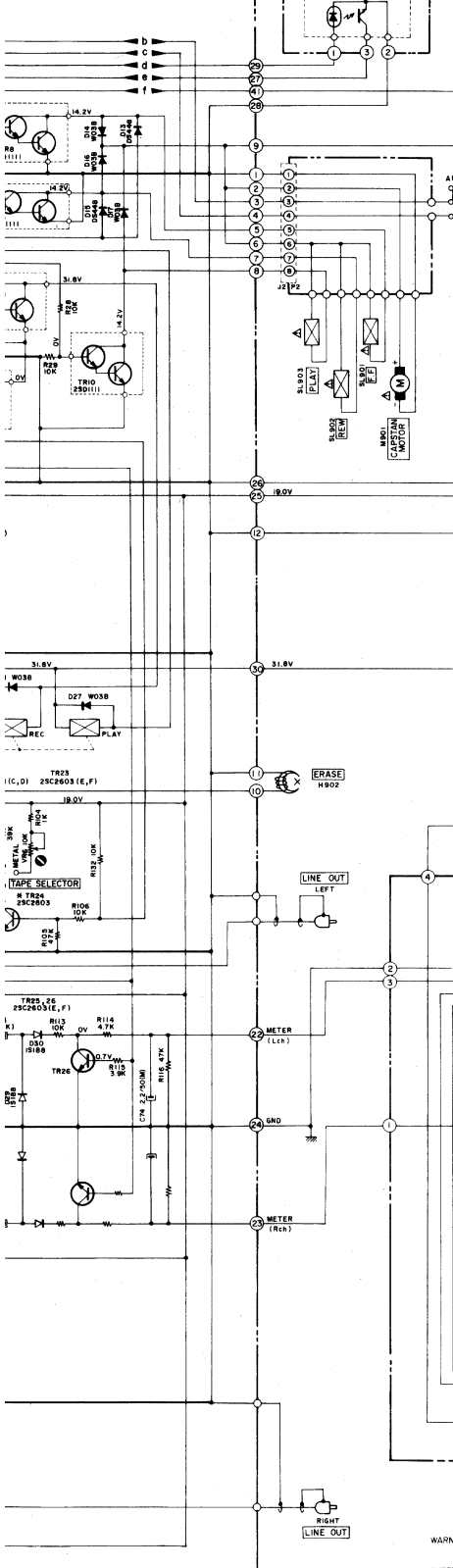
H

I

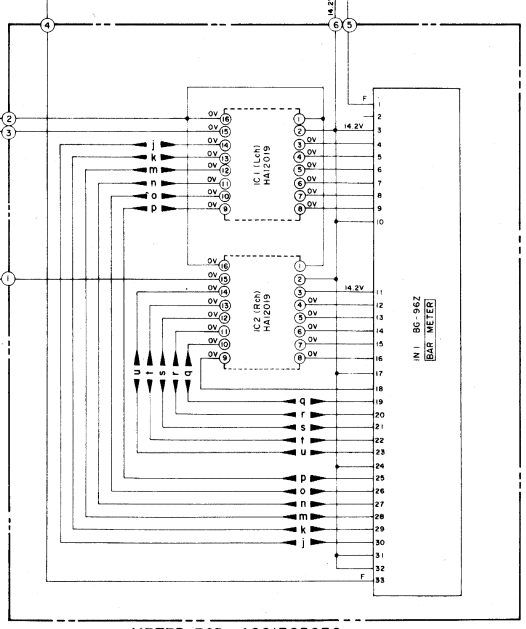
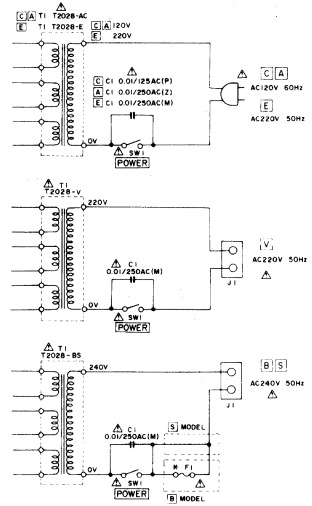
J

K

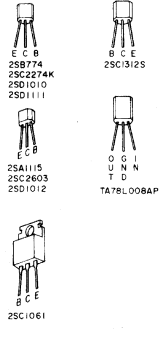
DETECTOR PCB T2027A501C



POWER SUPPLY PCB T2027B5020



METER PCB A2013C5030



NOTE
UNLESS OTHERWISE SPECIFIED
ALL RESISTORS IN OHMS (RWD)
ALL CAPACITORS IN μF (50WV/10)
(FS) = FAIL SAFE RESISTOR
POWER TRANSFORMER IS DIFFERENT
ACCORDING TO AREA

WARNING: Δ INDICATES SAFETY CRITICAL COMPONENTS. FOR CONTINUED SAFETY,
REPLACE SAFETY CRITICAL COMPONENTS ONLY WITH MANUFACTURER'S
RECOMMENDED PARTS.
AVERTISSEMENT: Δ IL INDIQUE LES COMPOSANTS CRITIQUES DE SURETE. POUR
MAINTENIR LE DEGRE DE SECURITE DE L'APPAREIL, NE REMPLACEZ LES
COMPOSANTS DONT LE FONCTIONNEMENT EST CRITIQUE POUR LA SECURITE
QUE PAR DES PIECES RECOMMANDEES PAR LE FABRICANT.

CS-F110 SCHEMATIC DIAGRAM No. 1622432A