



AKAI AJ 360 FL RÁDIÓ ÉS KAZETTÁS  
MAGNETOFON KOMBINÁCIÓ

Kéziratként sokszorosítva a Ramovill szervizhálózat részére, belső használatra		1.89
Összeállította: Walter Jenő	Ellenőrizte: Dániel József	
1980.		

**I. Műszaki adatok:**

**Rádió egység:**

Hullámsávok:	Hosszuhullám /LW/	150-290	kHz
	Középhullám /MW/	525-1605	kHz
	URH /FM/	64-73	MHz
Középfrekvencia:	AM sávok	460	kHz
	FM sáv	10,7	MHz

Érzékenység:	KH	850	$\mu\text{V}/\text{m}$
	HH	1000	$\mu\text{V}/\text{m}$
	URH	5	$\mu\text{V}$

Szelektivitás:	KH	$\geq 30$	dB
	HH	$\geq 35$	dB
	URH	$\geq 30$	dB

Antennák: AM sávokon beépített ferritantenna  
URH vételnél kihúzható teleszkópantenna

**Magnetofon egység:**

Szalag	Compact Cassette rendszerű
Szalagsebesség	4,76 cm/sec
Kezelés	nyomógombos rendszerű
Sávellrendezés	kétsávós monó
Felvevő rendszer	állandó mágnesű törlés, változó áram előmágnesezés; előmágnesező oszcillátor frekvenciája a BEAT CUT jelű tolókapcsolóval /SW 7/ változtatható
Meghajtó rendszer	7,5 V DC mikromotor, fordulatszám stabilizálással.

Szalagtovábbítás	gumi meghajtószíjjal
Csévélés	bolygókeres fogaskerék meghajtással
Tápfeszültség	220 V hálózatról 7,5 V DC /5 db R20 tip. elem/ 8 VA / hálózatról /
Teljesítményfelvétel	3,5 W /K = 10 %/
Hangfrekvenciás kimenő teljesítm.:	6 ohm /Ø 16 cm/
Hangszóró	3 db integrált áramkör AN 7218 BB LA 3210 B LA 4125
Beépített félvezetők	6 db tranzisztor 2 SC 1923 /2 db/ 2 SC 380 TM /1 db/ 2 SC 732 TM /1 db/ 2 SC 1815 /2 db/ 13 db dióda TLA 124 /LED/ /1 db/ MPX-B /1 db/ 1 S 2688 /1 db/ 1 S 1555 V /4 db/ 1 N 60 /3 db/ WZ 050 /zener/ /1 db/ S 2 VC 10 F /kettős dióda//1 db/ S 2 VC 10 R /kettős dióda//1 db/ 1 db kristályszűrő
Mérete	383 x 283 x 106
Tömege	3,5 kg /telep nélkül/

## II. Mechanikus felépítés:

### 1./ Kidobozolás:

Vegye le a készülékről a kapcsoló és forgatógombokat, majd csavarja ki a hátoldalon található lemezcsavarokat /7db/, a 7.csavar a teleptartó alján található. Ezután fektesse a készüléket a hátlapjára, az előlapot az alsó részénél fogva emelje felfelé, így az a hangszóró /SP WHT-fehér; SP BLK-fekete/, a teleszkópantenna és a LED dióda vezetékének

csatlakozó saruinak bontásával leemelhető.

**2./ Magnetofon mechanika kiemelése:**

Csavarja ki a rögzítő 3 db lemezcsavart, utána forrassza le a motor /MOTOR + fehér; MOTOR - fekete/, a kombinált fej /RP. HEAD BLK - fekete; RED vörös; VHT-fehér/ csatlakozó vezetékeit és bontsa a MOTOR START /LEAF BLK - fekete; LEAF WHT - fehér/ saruit, ezután a mechanika kiemelhető.

**3./ Szerelt panel kivétele:**

Az Y1... Y4-el jelölt lemezcsavarok kicsavarása, a BEAT kapcsoló /BEAT WHT - fehér; BEAT BLK - fekete/ és a tápellátás /BATT + WHT - fehér; BATT BLK - fekete/ vezetékének bontása után a szerelt panel kiemelhető.

**III. MAGNETOFON BEÁLLÍTÁSAI:**

**1./ Fordulatszám beállítása:**

Próbakazettáról játszon le 1 kHz-es hangfrekvenciás jelet. A PHONE aljzatba csatlakoztatott frekvenciamérővel, vagy oszcilloszkópon Lissoyous módszerrel indikálva az elektronikus fordulatszám szabályozó áramkör trimmerével állítsa be a motor fordulatszámát úgy, hogy a mért frekvencia  $1 \text{ kHz} \pm 2\%$  legyen. A trimmer a motor alján található szivacsleppal elzárt furaton keresztül állítható.

**2./ Kombináltfej beállítása /1., 2. ábra/**

Tesztkazettáról játszon le 10 kHz-es hangfrekvenciás jelet. A PHONE aljzatba csatlakoztasson AC voltmérőt. A fejbeállító csavar segítségével a kimeneten állítson be maximális kimenőjelszintet. Ezután a csavart egy csepp festékkal rögzítse. A beállításhoz nem szükséges a készüléket szétszedni.

**IV. RÁDIÓ EGYSÉG HANGOLÁSA:**

**Általános előírások:**

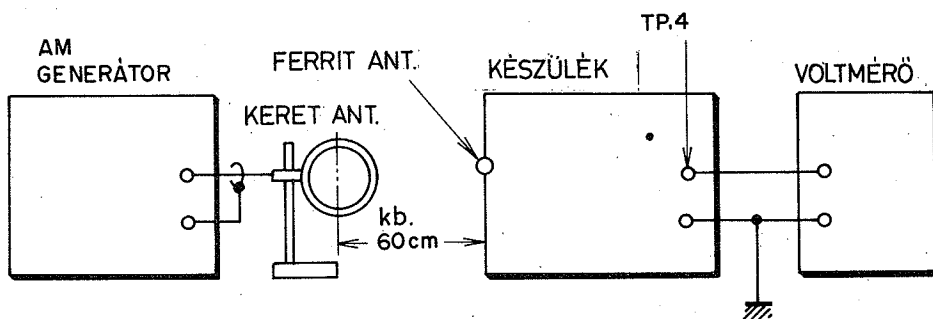
Hangoláskor a hangerőszabályozó maximális, hangszin szabályozó magas helyzet. Az AM és FM sávok hangolásához használjon sugárzó

keretantennát. Ajánlott méretei:  $\varnothing$  60 mm légmagas tekercs, 5-6 menet,  $\varnothing$  1 mm-es CuZ huzalból 47 pF-al csatolva. A hangszóró helyére 6 ohmos műterhelést tegyen.

1./ AM-KF-ek hangolása:

Generátor		Hangoló elemek	Indikálás
csatlakoztatása	frekv.		
keretantennára koax. kábellel	460 kHz	IT 201 /sárga/ IT 202 /fehér/ IT 203 /fekete/	TP 4 ponton maximális jelszint

A mérés összeállítását az 1. ábra tartalmazza.



1. ábra

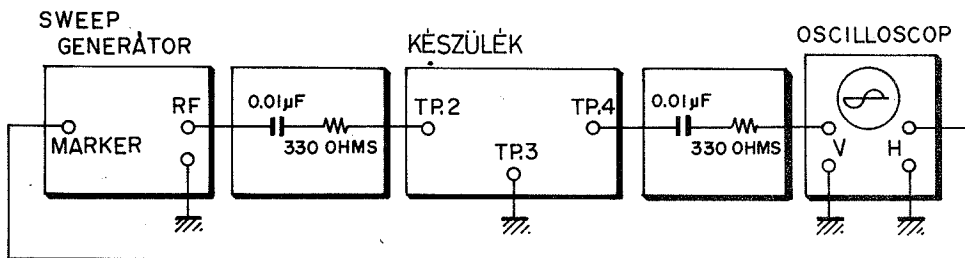
2. AM nagyfrekvenciás körök hangolása:

A mérés összeállítását az 1. ábra tartalmazza.

Hullám-sáv	Generátor		Hangoló elemek	Indikálás
	csatlakozt.	frekvencia		
KH oszc.	koax kábellel sugárzó keretantennára	530 kHz 1600 kHz	L 108 vörös TC 106	TP 4 ponton maximális jelszint
KH mod.		600 kHz 1400 kHz	L 106 /ferri- TC 103 ten/	
HH oszc.		150kHz 290 kHz	L 107 fekete TC 105	
HH mod.		160 kHz 280 kHz	L 105 /ferri- TC 104 ten/	

3./ FM-KF-ek hangolása:

A mérés összeállítását a 2. ábra tartalmazza.

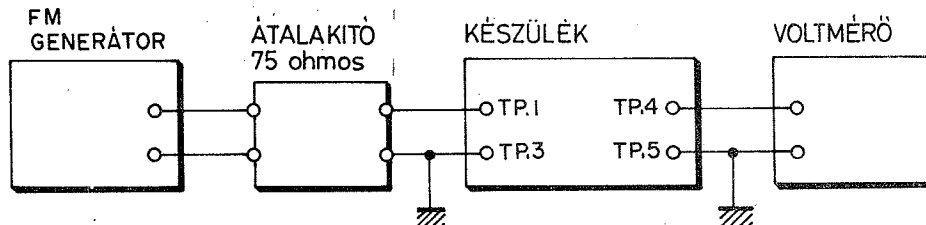


2. ábra

Generátor		Hangoló elemek	Indikálás
csatlakoztat.	frekvencia		
koax.kábellel 10 nF-es és 330 ohm-os RC tagon keresztül a TP 2 pontra	10,7 MHz	IT 101 /lila/ IT 204 /fekete/	állítson be maxi- mális és szimmet- rikus "S" görbét.

4./ FM nagyfrekvenciás körök hangolása:

A mérés összeállítását a 3. ábra tartalmazza.

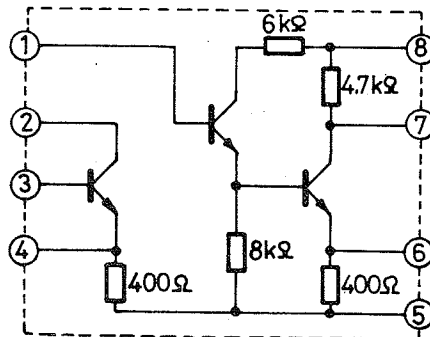


3. ábra

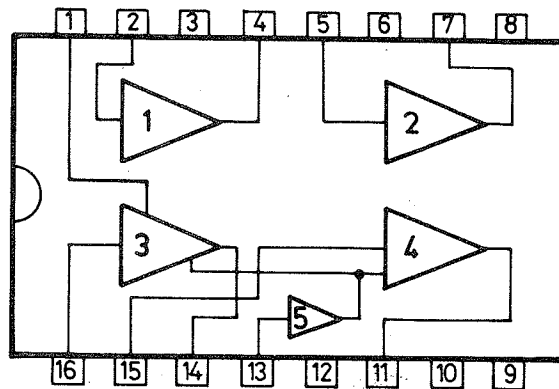
	Generátor		Hangoló elemek	Indikálás
	csatlakozt.	frekvencia		
oszc.	koax kábel- lel az an- tenna beme- netre	64 MHz	L 104	TP 4 ponton maximális jelszint
		73 MHz	TC 102	
mod.	65 MHz	L 101 L 102	TC 101	
	72 MHz			

5./ A beépített integrált áramkörök bloksémái:

LA 3210 B



AN 7218



- 1 - FM-KF erősítő
- 2 - FM-limiter
- 3 - AM keverő
- 4 - AM-KF erősítő
- 5 - AGC

Alkatrészjegyzék

Tipus kódszám:

Rajzjel                      Megnevezés    Ramovill cikkszám

Burkolat részei

4.15	Doboz kpl.
4.18	Skálaüveg
4.20	Kazettafedél
4.51	Hangerőgomb
4.52	Üzem mód, hullámsáv választó kapcs. és hangszin forgatógomb
4.50	Állomás kereső forgatógomb
4.53	Szünetkapcsoló gombbal
4.55	Gyors előre, gyors vissza kapcs. gombbal
4.56	Lejátszás kapcsoló gombbal
4.57	Felvétel kapcsoló gombbal
4.54	Állj kapcsoló gombbal
4.25	Teleszkópantenna

Mechanikus alkatrészek

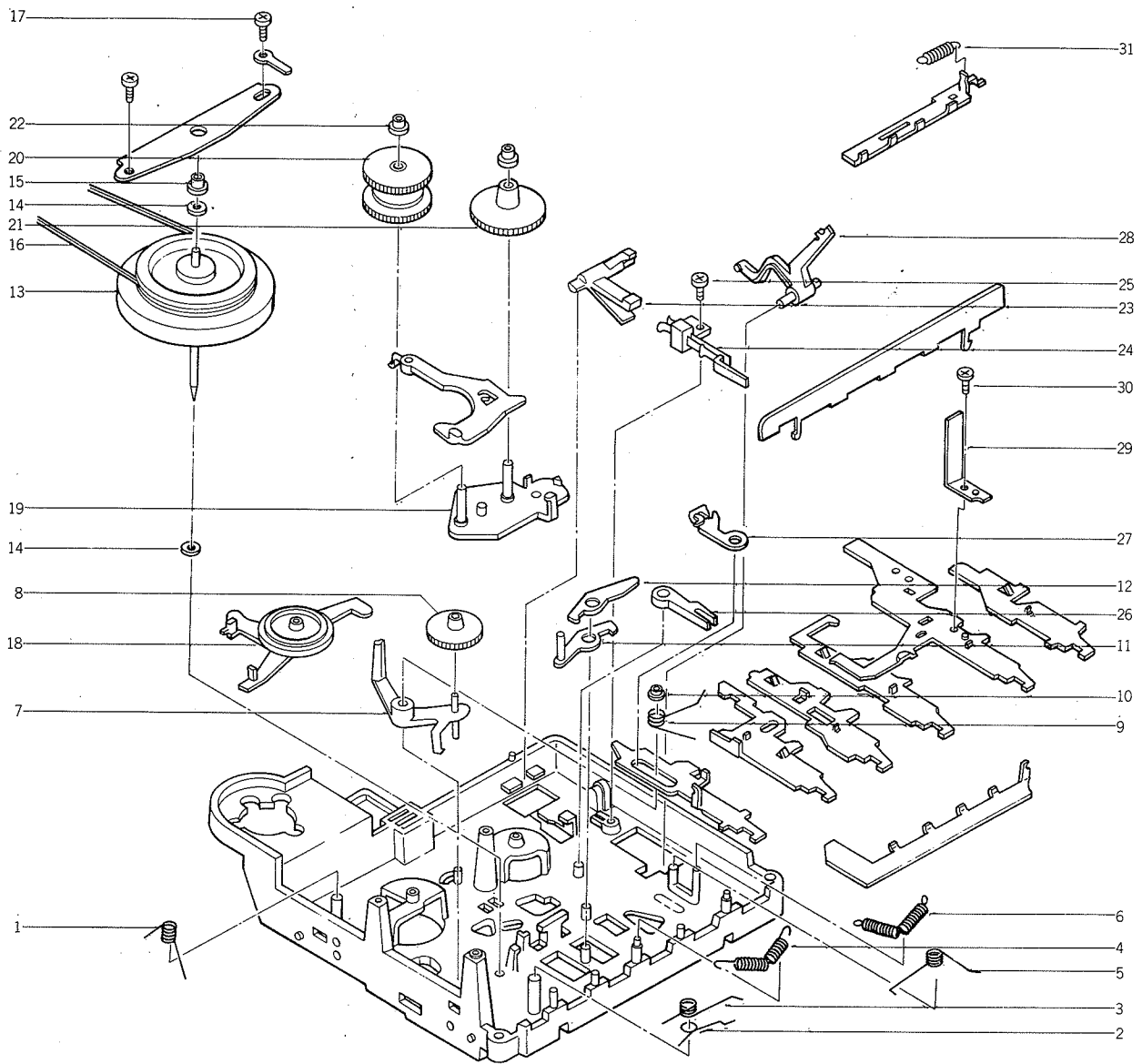
1.12	Végállás kapcsoló
1.15	Nyomógörgő kpl.
1.22	Számláló
1.23	Számláló meghajtó szij
1.16	Visszacsévévelő tuskéstárcsa /kicsi/
1.20	Felcsévévelő tuskéstárcsa /nagy/
2.21	Gyors előre közlőkerék kpl.
2.22	Gyors előre görgő
2.13	Lendtömeg
2.16	Lendtömeg meghajtó szij
2.18	Közlőkerék
2.28	Kidobókar
2.24	Tápfeszültség kontaktkapcsoló
2.27	Szünetkapcsoló működtető

<u>Rajzjel</u>	<u>Megnevezés</u>	<u>Ramovill cikkszám</u>
3-S1	Sávváltó kapcsoló	
3-S2	Üzem mód kapcsoló	
3-S3	Felvétel lejátszás csuszka	
3-S4	Zavarszűrő kapcsoló	
3-J 302	5 pólusu aljzat	
4-7	Hálózati csatlakozó aljzat Hálózati csatlakozó zsinór	
1-6	Törlőfejtartó kar	
1-5	Szalagvezető	
2-8	Automata végálláskapcsoló fogaskerék	
2-7	Automata végálláskapcsoló kar	
2-19	Visszacsévéző kar	
2-12	Játék közbeni visszacsévéző kar	
2-11	Játék közbeni előre csévéző kar	
2-29	Lemezrugó	

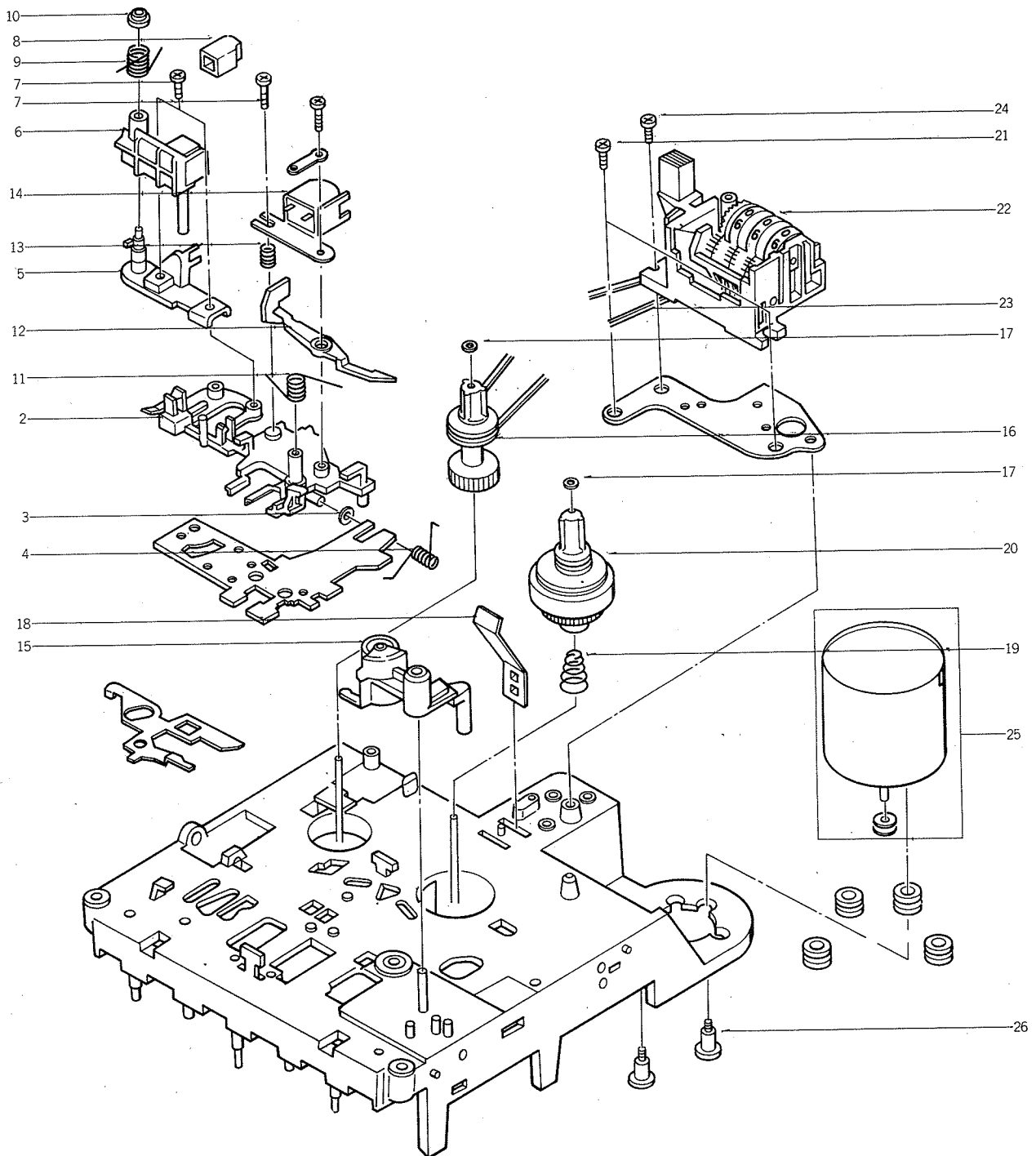
#### Elektromos alkatrészek

1-14	Kombinált fej HRPT 52	
1-6	Törlőfej	
4-1	Hálózati trafó	
1-25	Motor	
3- L105, 106	Modulátor tekercs /ferritantennán/	
3- L107	HH oszc. tekercs /fekete/	
3-L 108	KH oszc. tekercs /vörös/	
3- L601	Törlő oszc. tekercs	
3- IT101	FM KF trafó /lila/	
3-IT 201	AM KF trafó /sárga/	
3-IT 202	AM KF trafó /fehér/	
3-IT 203	AM KF trafó /fekete/	
3-IT 204	FM KF trafó /fekete/	
3- CF 201	Kerámia szűrő	
3-VC101-VC104	Forgókondenzátor	
3-VR 501	Hangerő szab. potencióméter 50 kohm	
3-VR 502	Hangszin szab. potencióméter 100 kohm	
4-65	Hangszóró Ø 160	

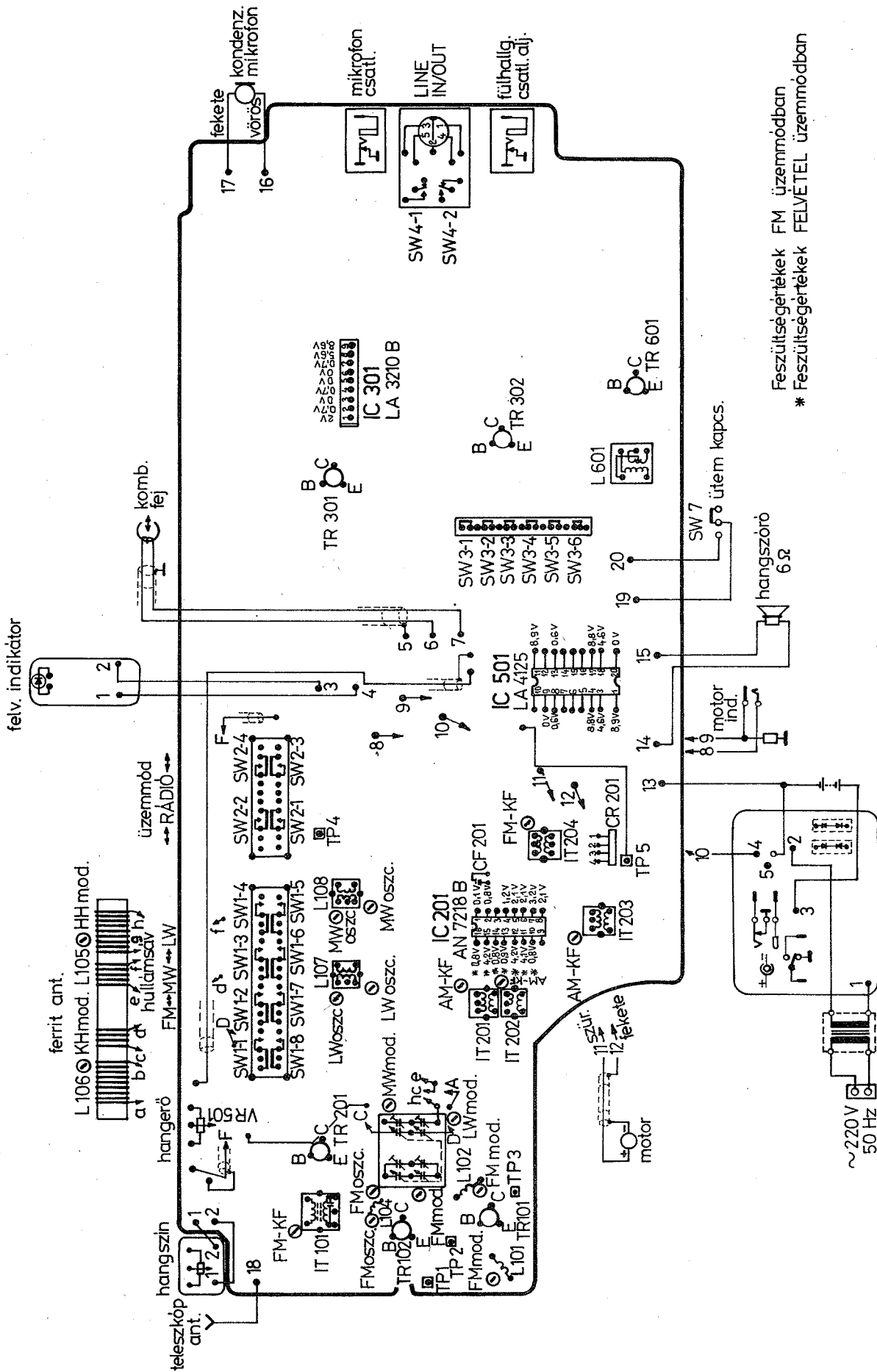




MECHANIKA ROBBANTOTT ÁBRÁJA (2)

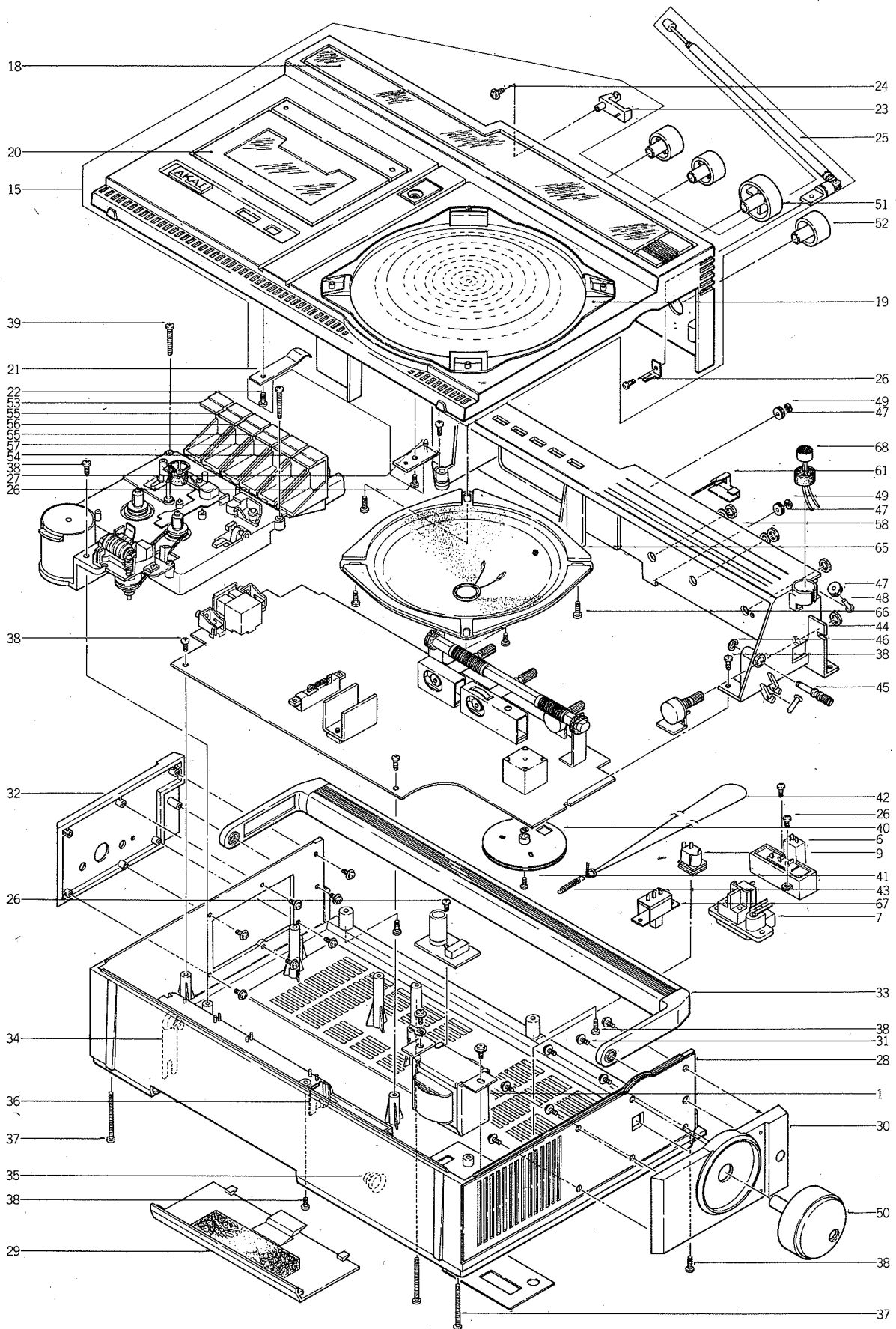


MECHANIKA ROBBANTOTT ÁBRÁJA (1)

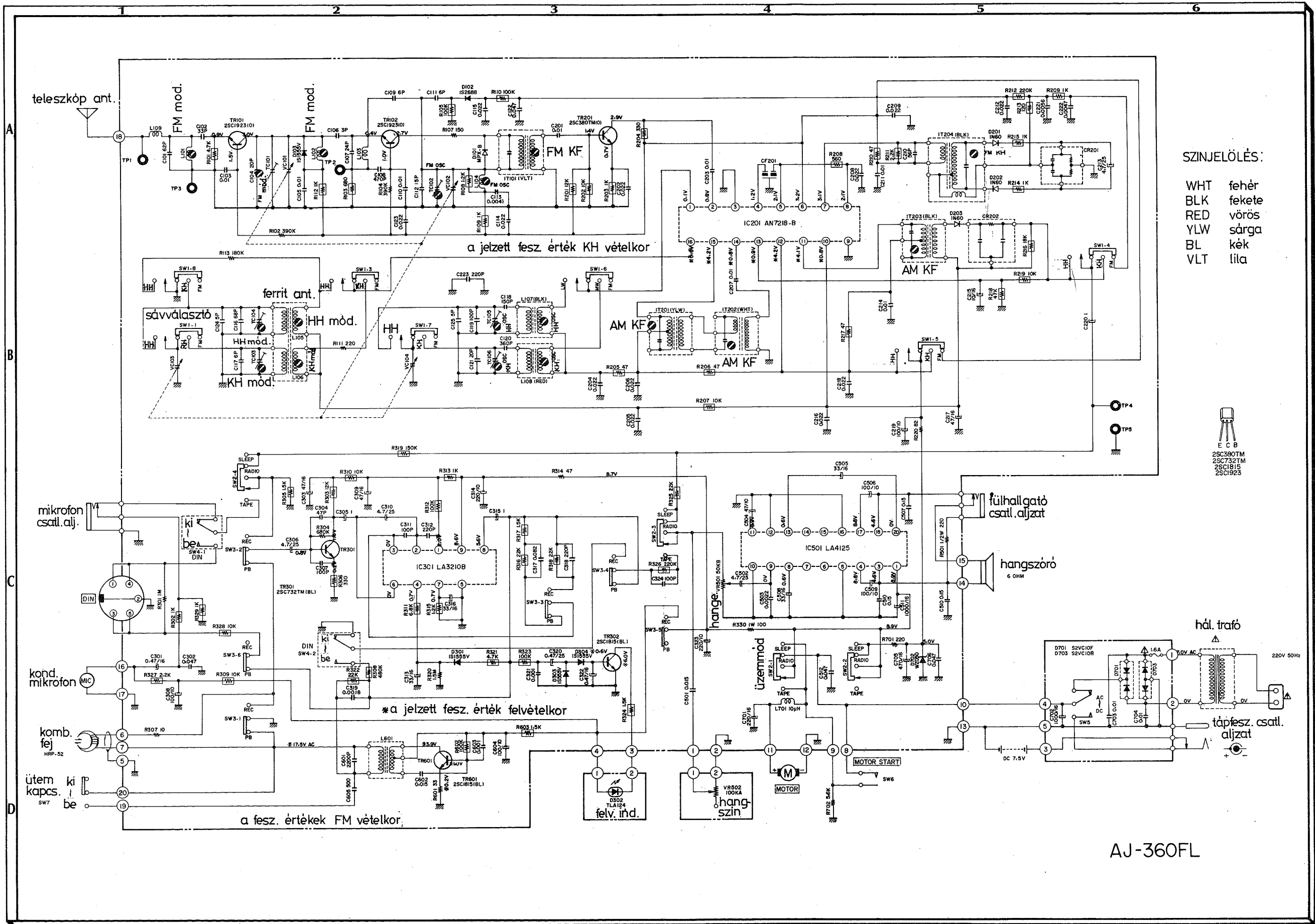


Feszültségértékek FM üzemmódban  
 \* Feszültségértékek FELVETEL üzemmódban

SZERELT NY.Á.K. PANEL (3)



KÉSZÜLÉK ROBBANTOTT ÁBRÁJA (4)



**SZINJELÖLÉS:**

WHT	fehér
BLK	fekete
RED	vörös
YLW	sárga
BL	kék
VLT	lila

E C B  
25C380TM  
25C732TM  
25C1815  
25C1925

AJ-360FL

Rajzjel                      Megnevezés                      Ramovill cikkszám

	Ferritantenna	
3-C MIC	Kondenzátor mikrofon	
3-IC 201	IC /AN 7218 BB/	
3-IC 301	IC /LA 3210 B/	
3-IC 501	IC /LA 4125/	
3-TR 102	Tranzisztor 2 SC 1923	
3-D 101	Dióda MPX-B	